



おおきいかず 6

かずのせんを、
よみとろう

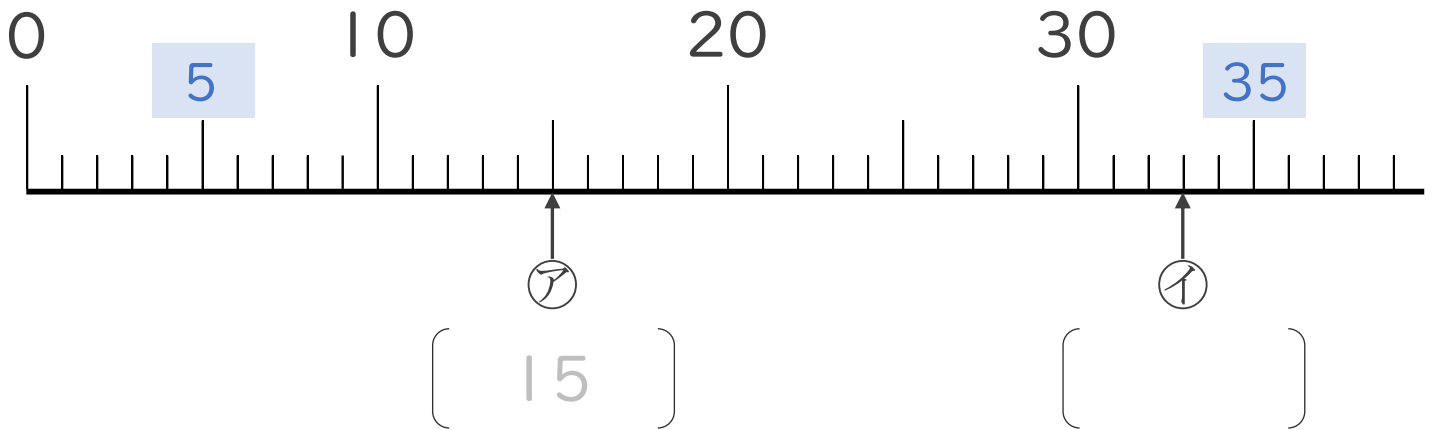


日にち： 月 日

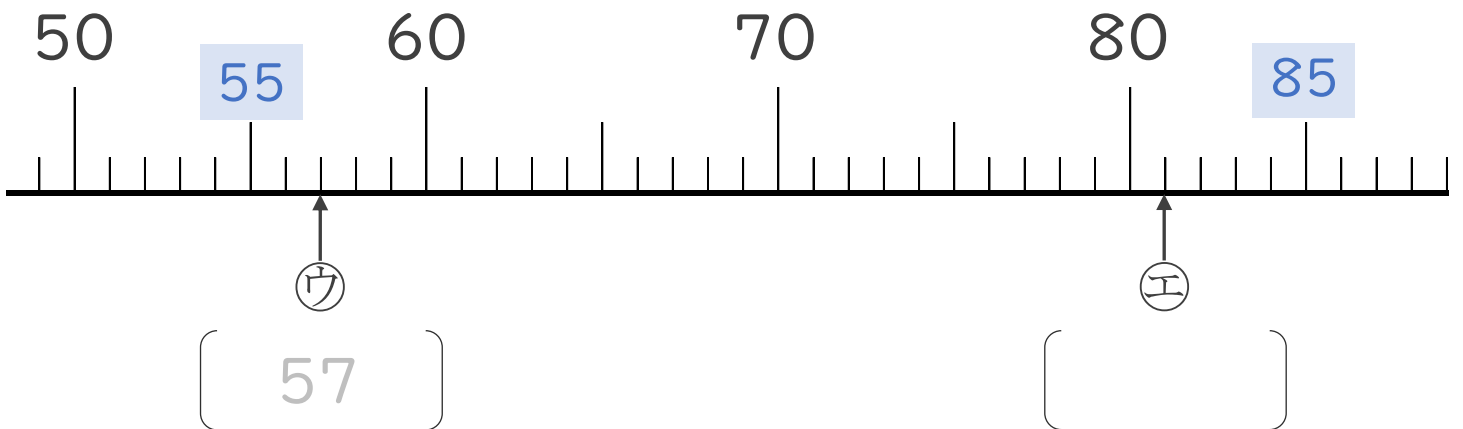
名まえ _____

- かずのせんをみて、ア、イ、ウ、エのめもりがあらかずをいしましょう。(うすいじはなぞりましょう。)

①



②





おおきいかず 6

● かずのせんを、
よみとろう

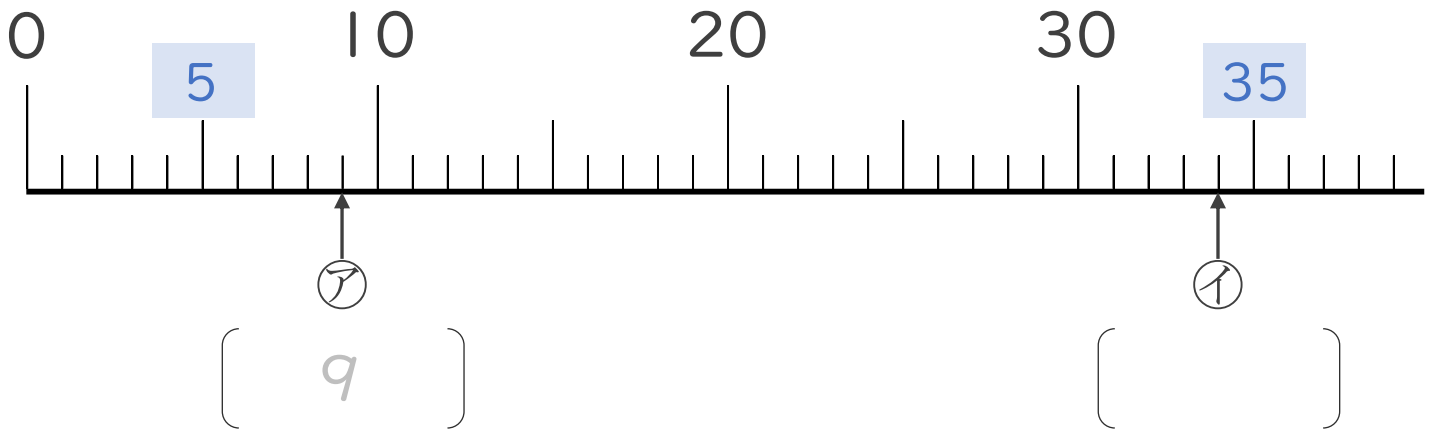


日にち： 月 日

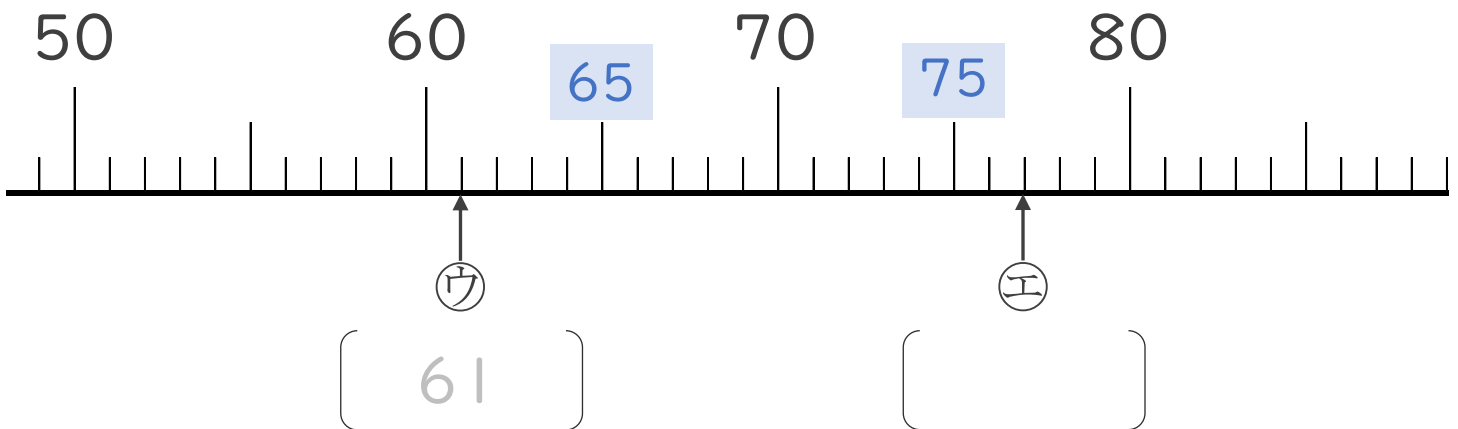
名まえ _____

- ・ かずのせんをみて、ア、イ、ウ、エのめもりがあらわすかずをいみましょう。(うすいじはなぞりましょう。)

①



②





おおきいかず 6

かずのせんを、よみとろう

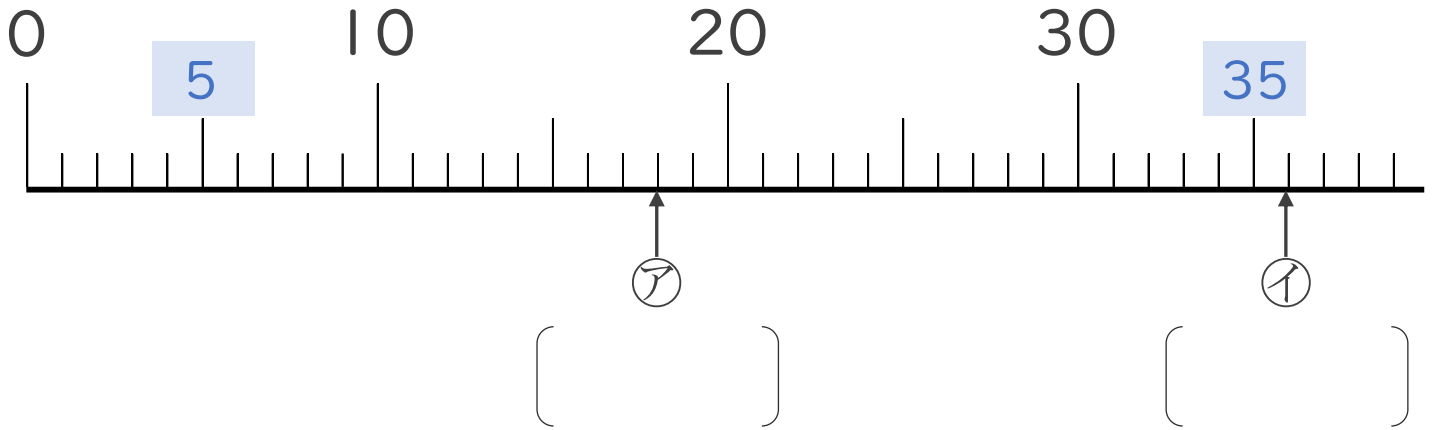


日にち： 月 日

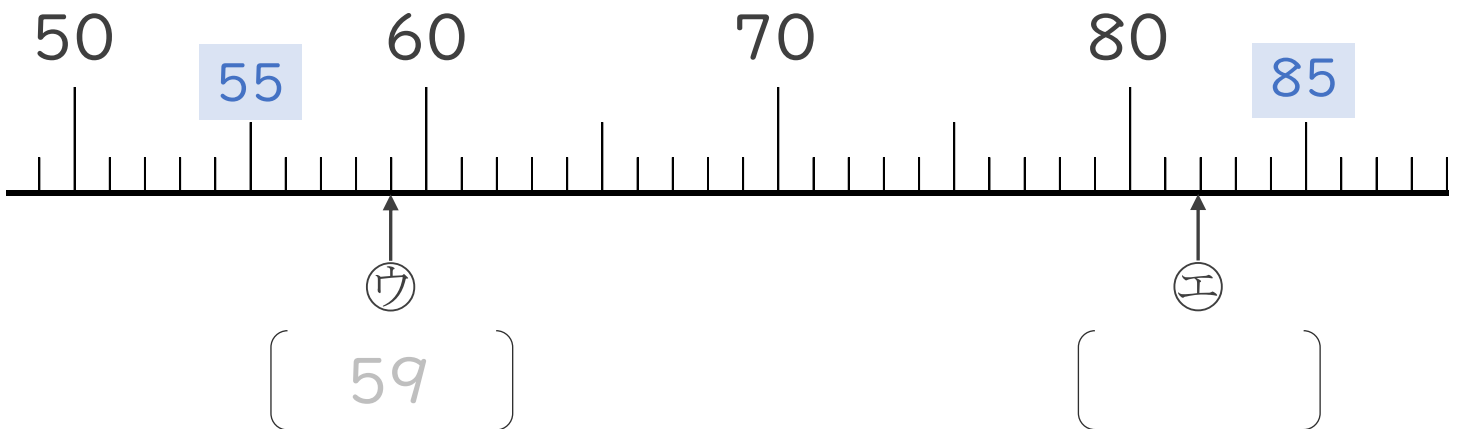
名まえ _____

・ かずのせんをみて、ア、イ、ウ、エのめもりがあらわすかずをいみましょう。(うすいじはなぞりましょう。)

①



②



③ 確認





おおきいかず 6

● かずのせんを、
よみとろう

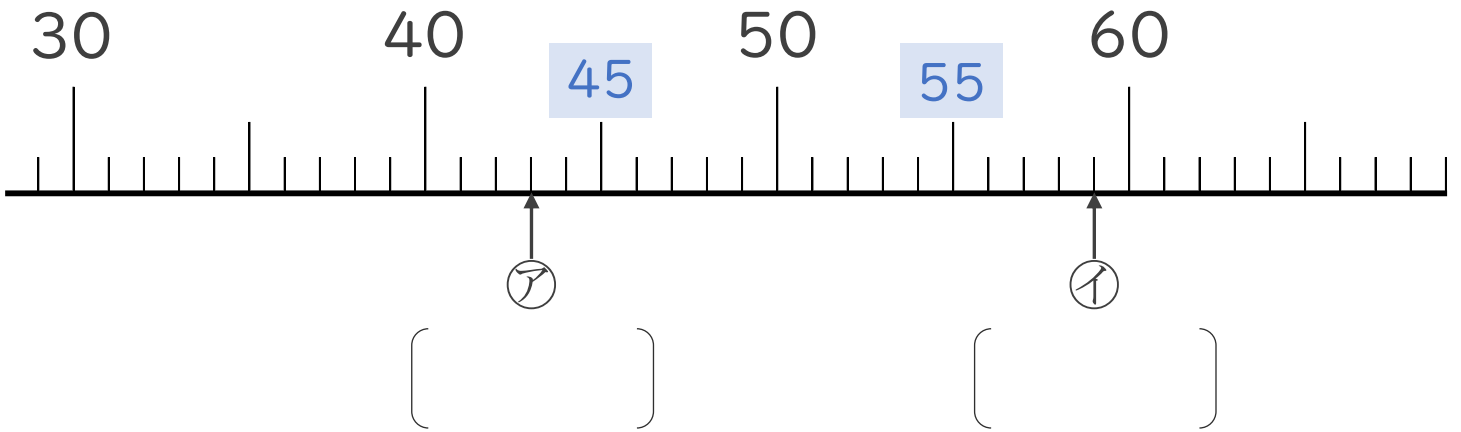


日にち： 月 日

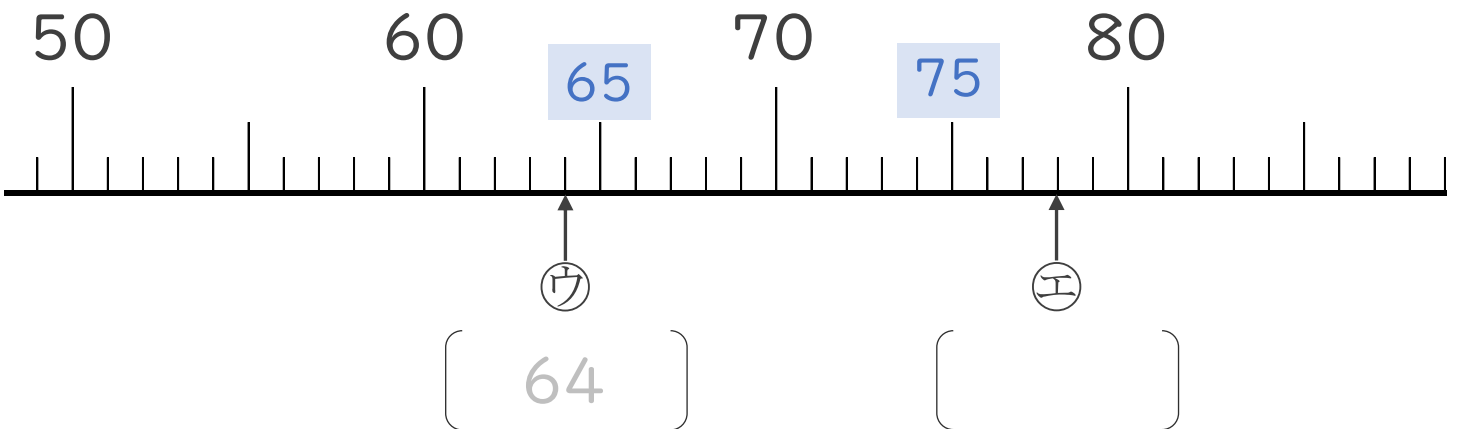
名まえ _____

- ・ かずのせんをみて、ア、イ、ウ、エのめもりがあらわすかずをいみましょう。(うすいじはなぞりましょう。)

①



②





おおきいかず 6

● かずのせんを、
よみとろう

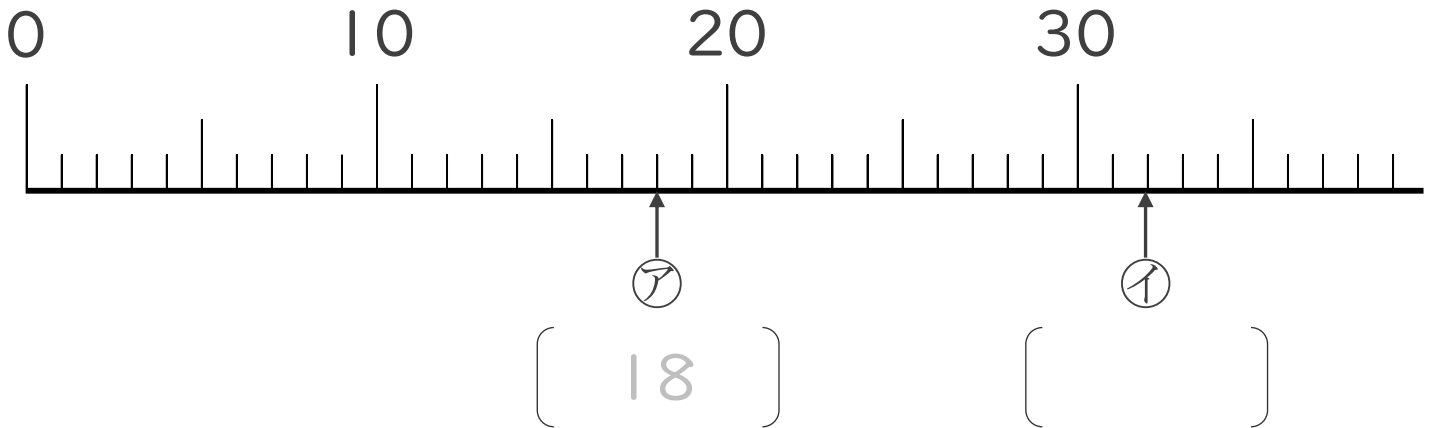


日にち： 月 日

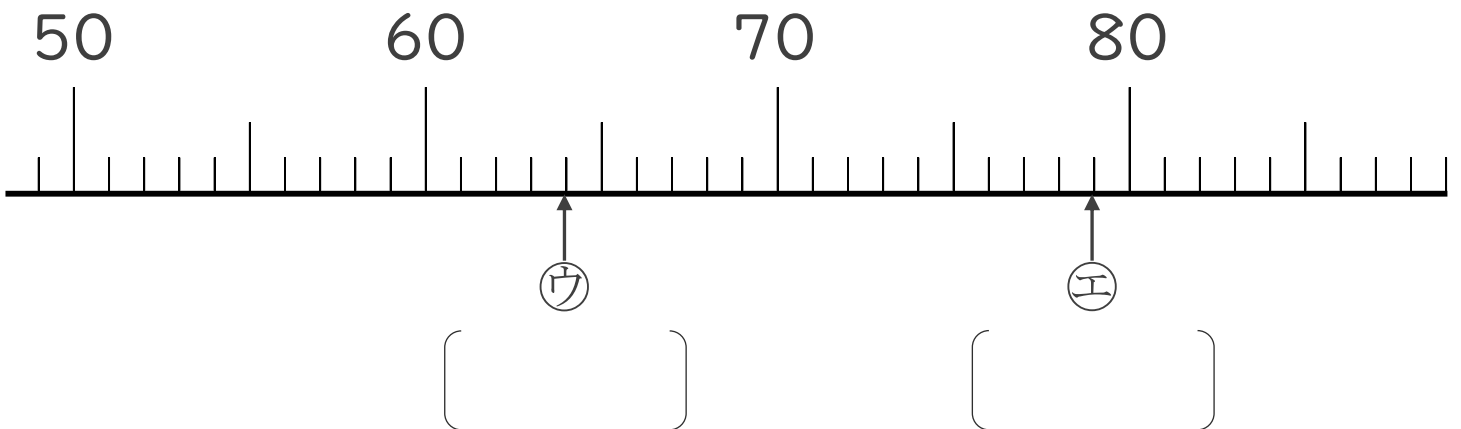
名まえ _____

・ かずのせんをみて、ア、イ、ウ、エ、オ、カのめもりが
あらわすかずをいみましょう。(うすいじはなぞりましょう。)

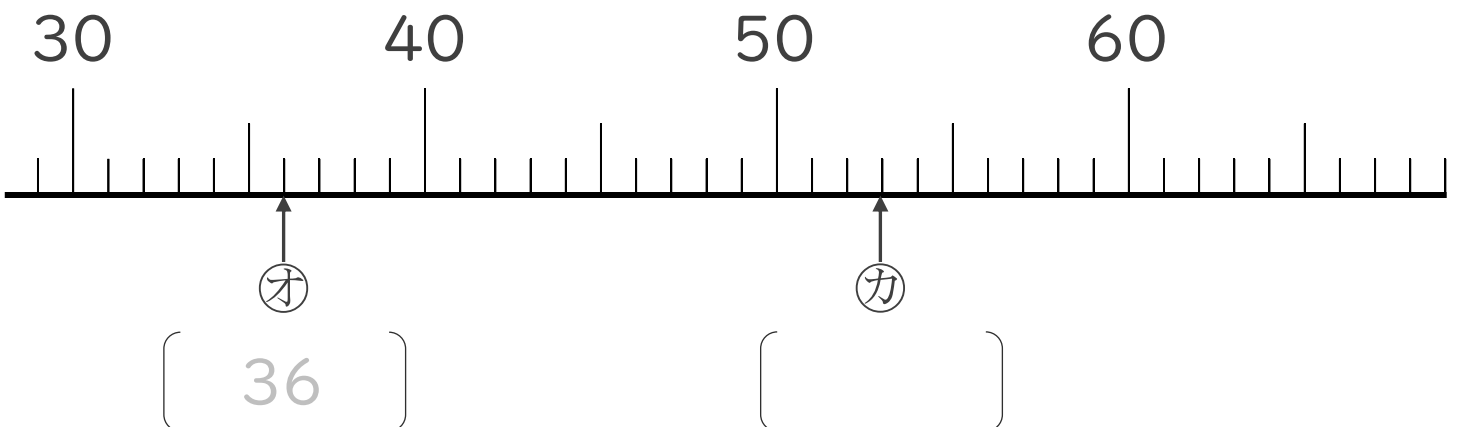
①



②



③





おおきいかず 6

● かずのせんを、
よみとろう

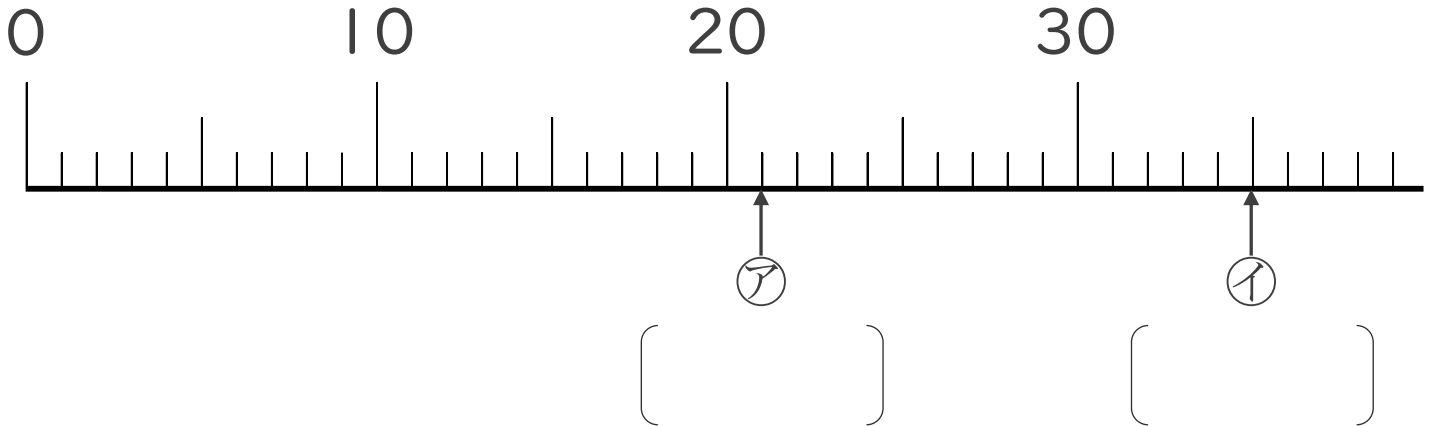


日にち： 月 日

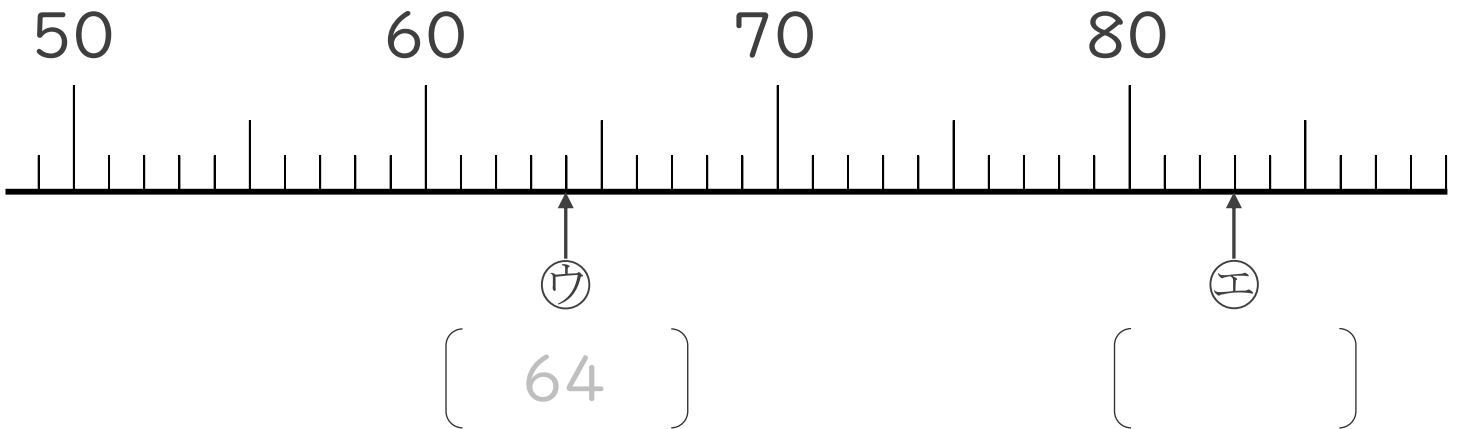
名まえ _____

・ かずのせんをみて、ア、イ、ウ、エ、オ、カのめもりが
あらわすかずをいみましょう。(うすいじはなぞりましょう。)

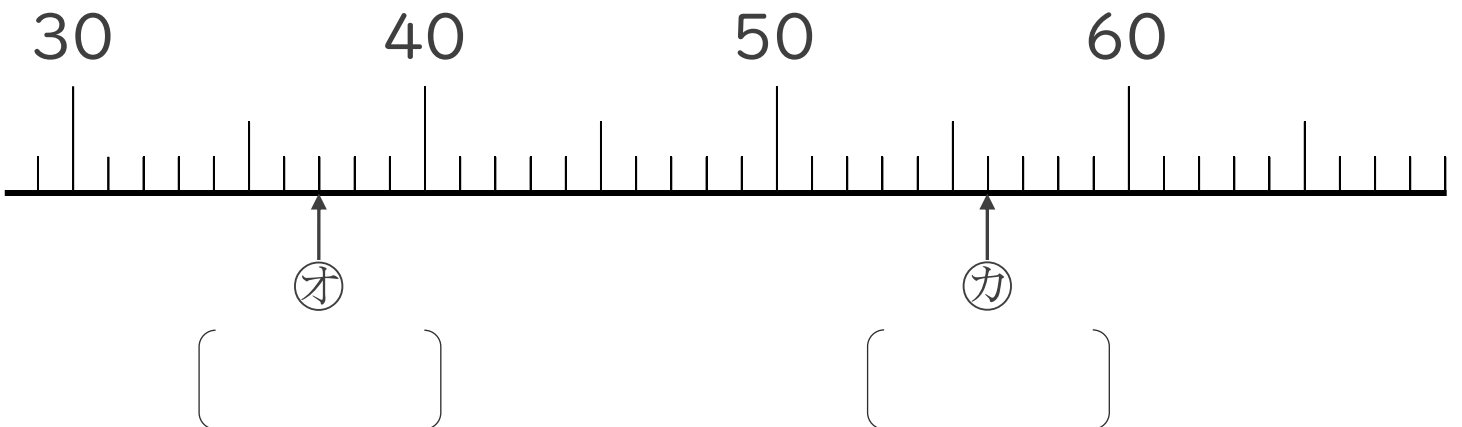
①



②



③





おおきいかず 6

● かずのせんを、
よみとろう

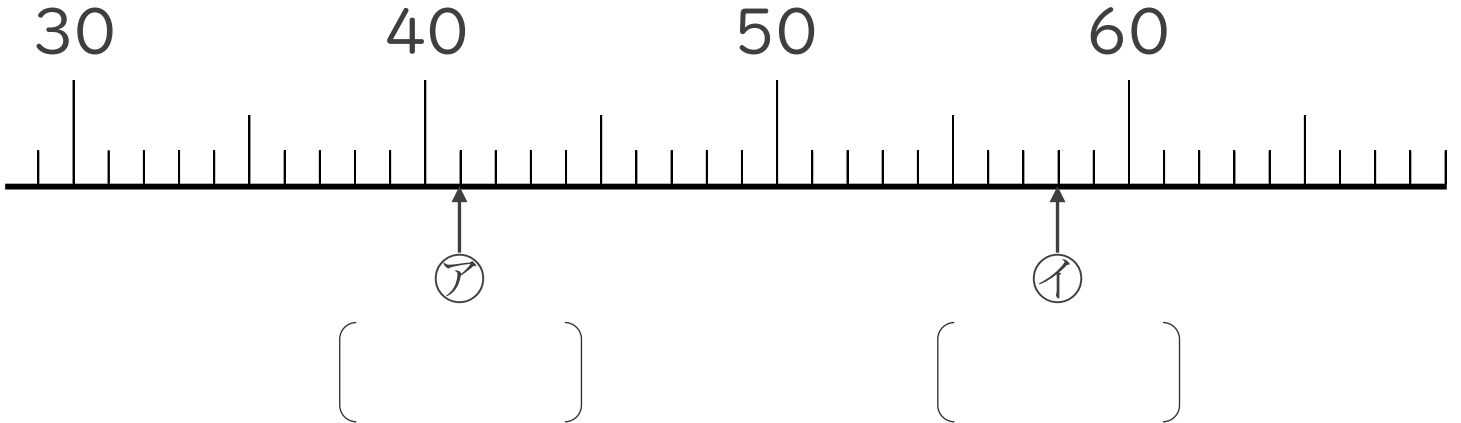


日にち： 月 日

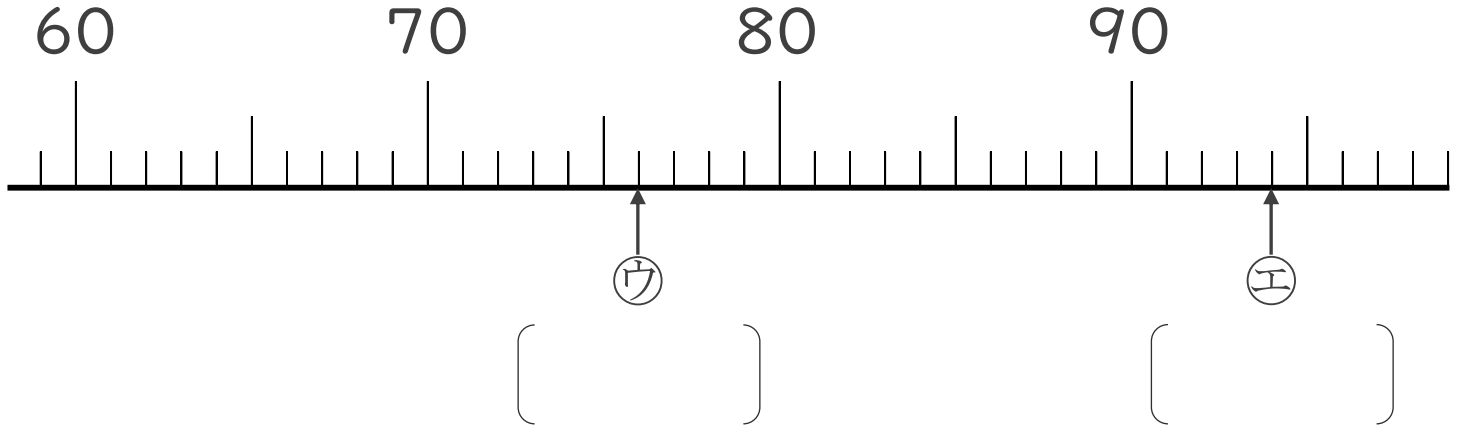
名まえ _____

- ・ かずのせんをみて、ア、イ、ウ、エ、オ、カのめもりが
あらわすかずをいみましょう。

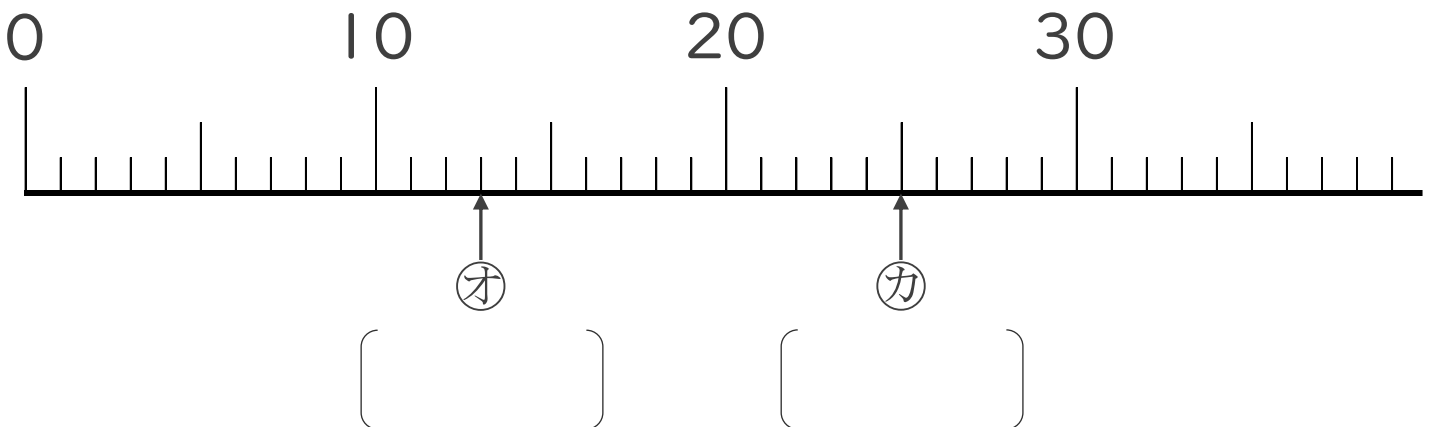
①



②



③



おおきいかず 6

● かずのせんを、
よみとろう

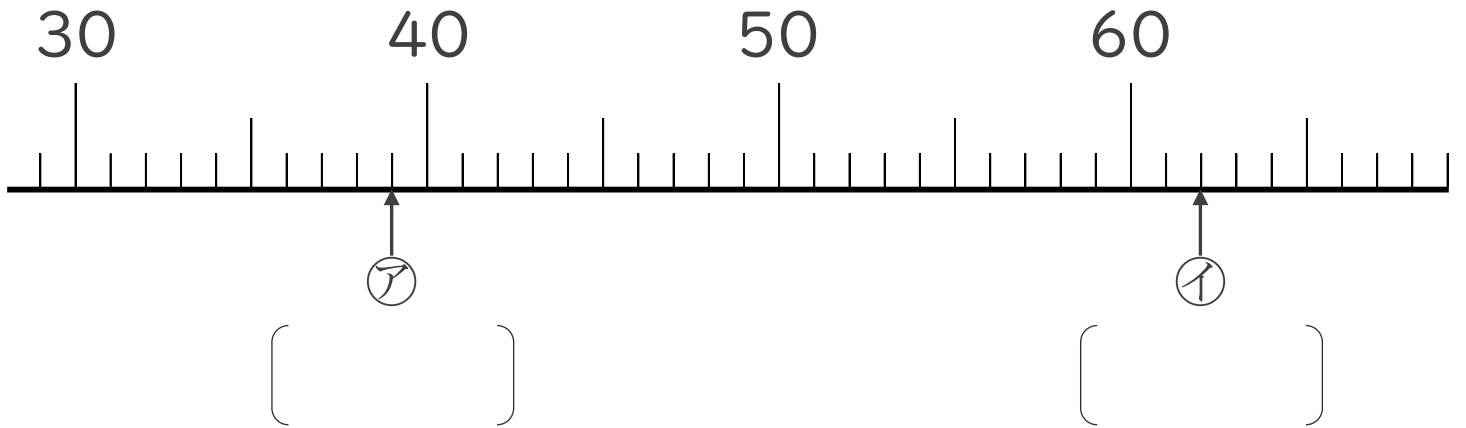


日にち： 月 日

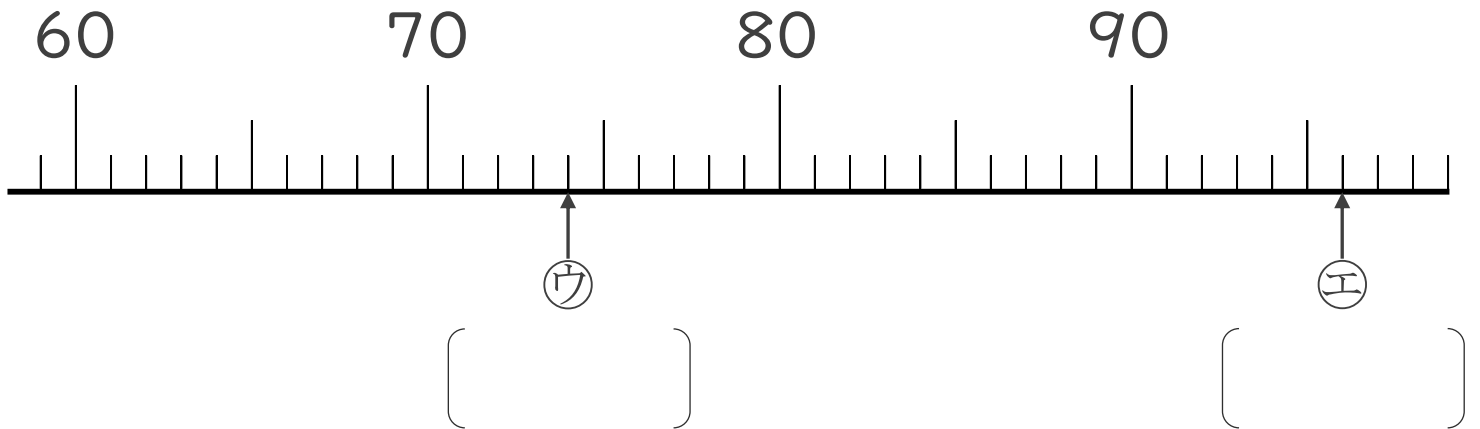
名まえ _____

・ かずのせんをみて、ア、イ、ウ、エ、オ、カのメモリが
あらわすかずをいみましょう。

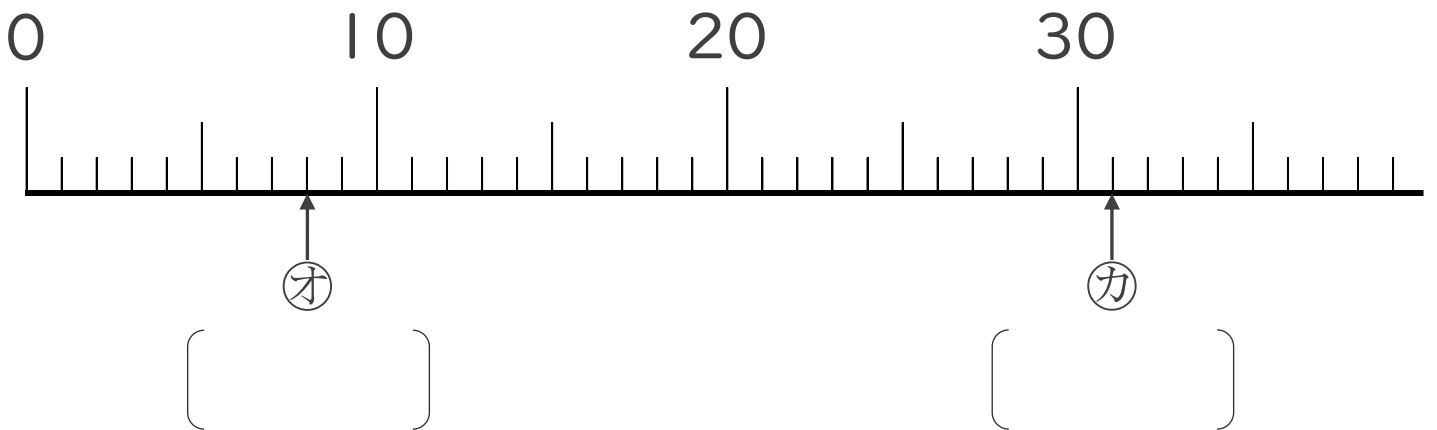
①



②



③





おおきいかず 6

● かずのせんを、
よみとろう

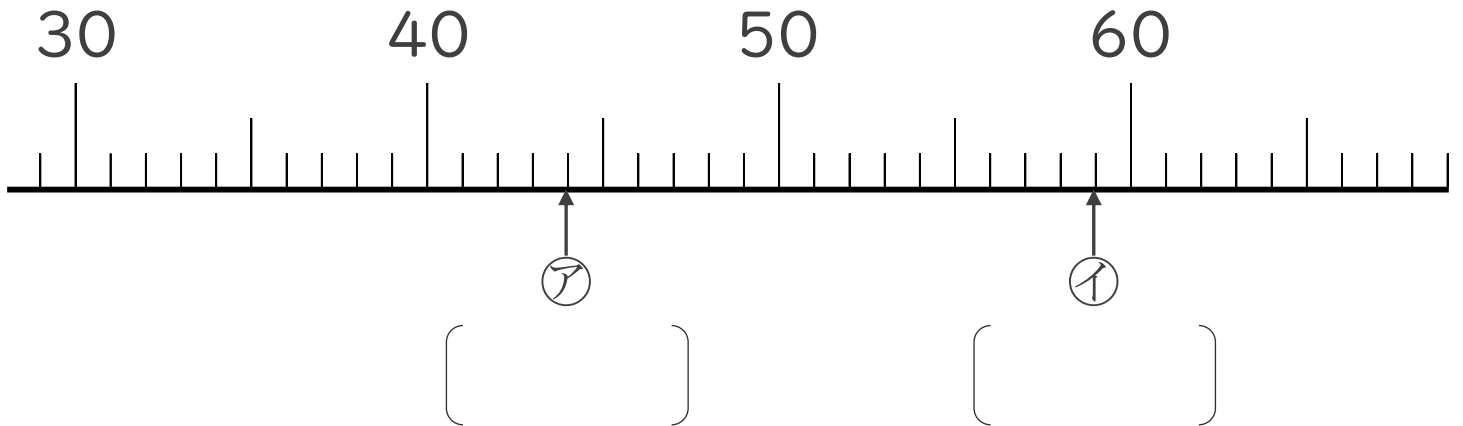


日にち： 月 日

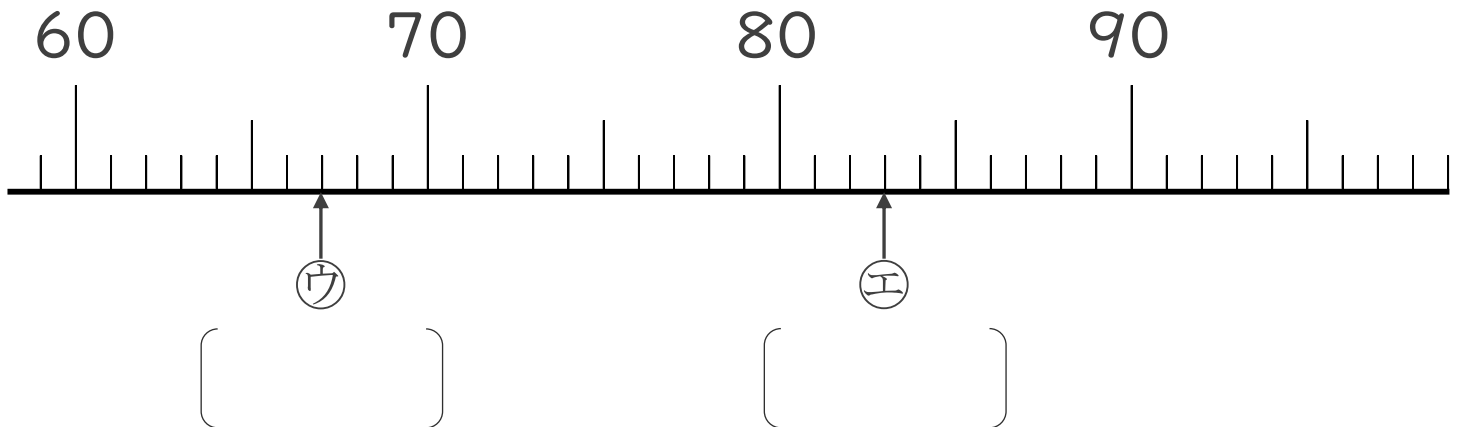
名まえ _____

・ かずのせんをみて、ア、イ、ウ、エ、オ、カのめもりが
あらわすかずをいみましょう。

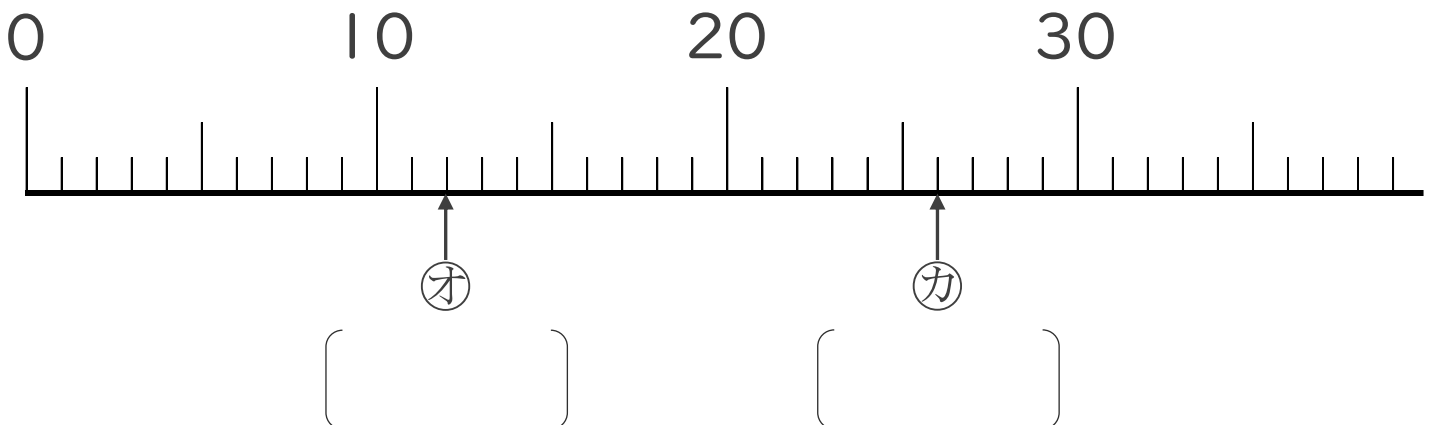
①



②



③





おおきいかず 6

● かずのせんを、
よみとろう

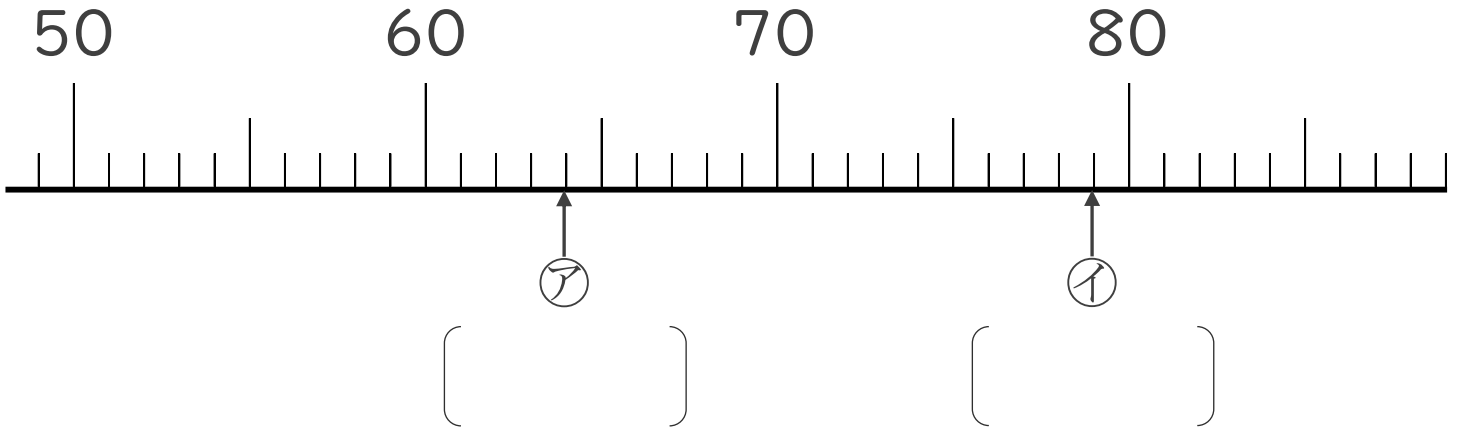


日にち： 月 日

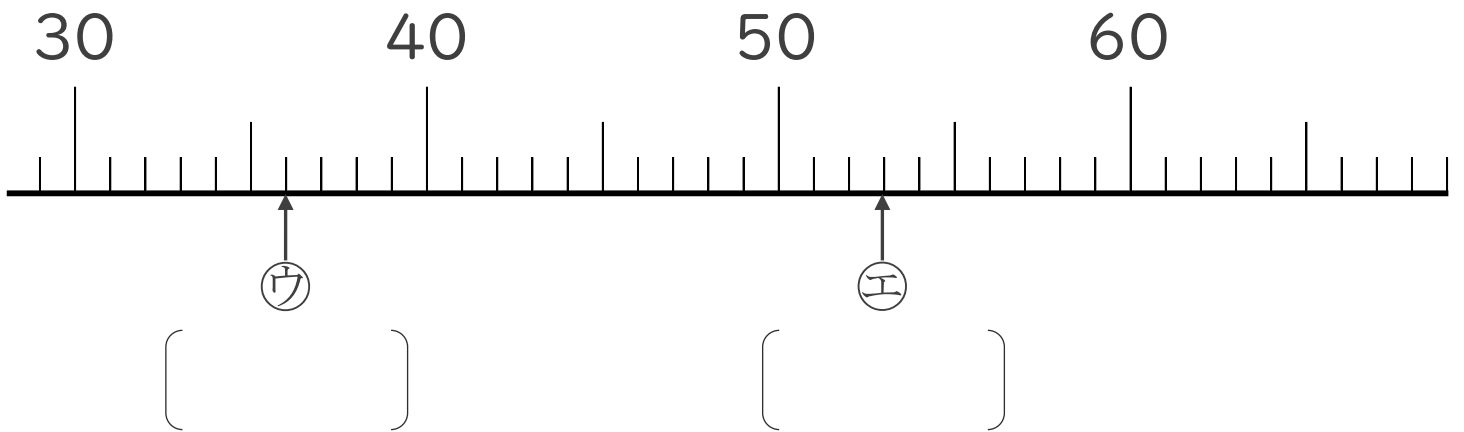
名まえ _____

1 かずのせんをみて、㊦、㊧、㊨、㊩のめもりがあらわす
かずをいみましょう。

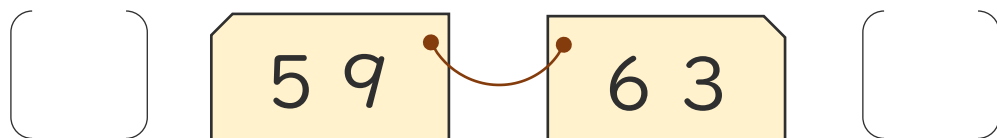
①



②



2 いちばん おおきい かずに ○ を つけましよう。





おおきいかず 6

● かずのせんを、
よみとろう

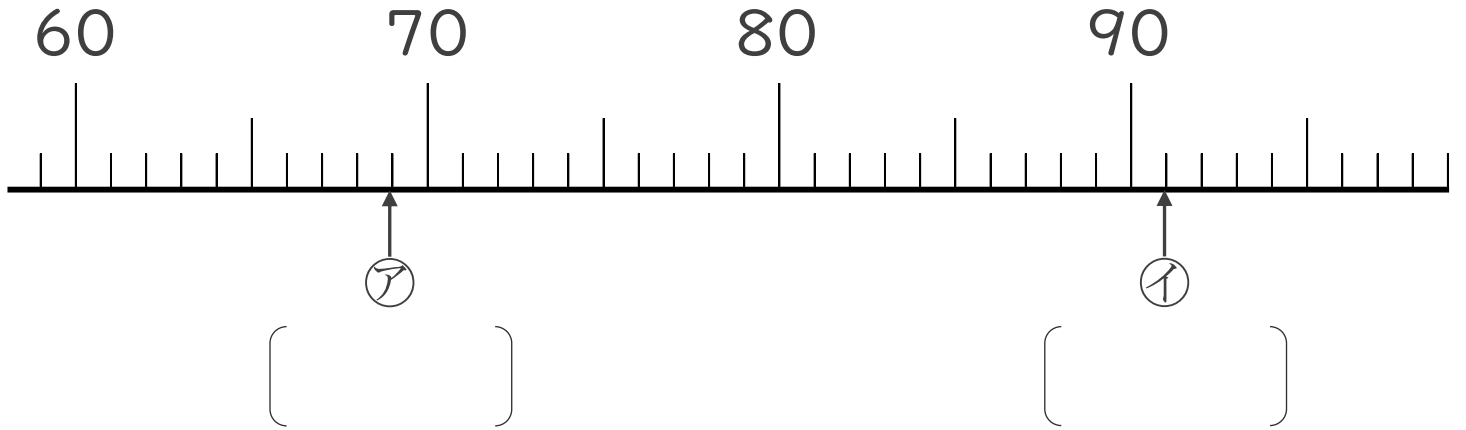


日にち： 月 日

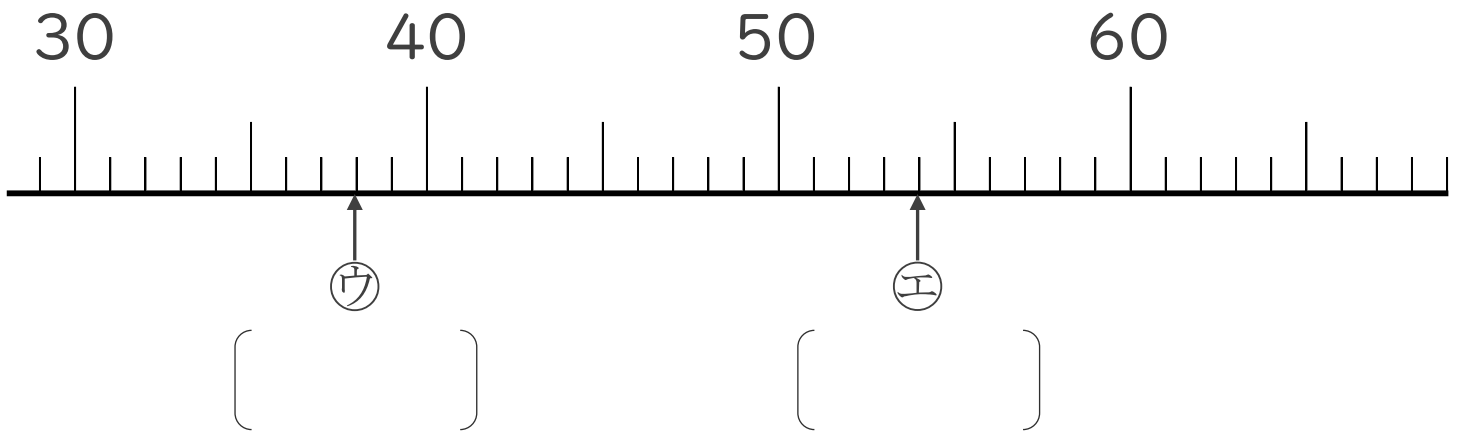
名まえ _____

1 かずのせんをみて、㊦、㊩、㊵、㊿のめもりがあらかずをかずをいましょう。

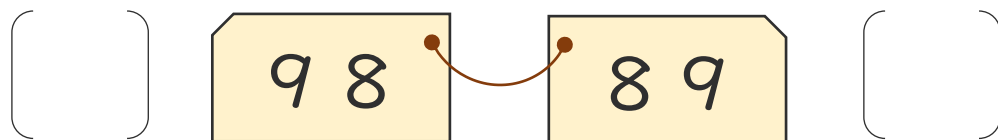
①



②



2 いちばん おおきいかずに ○ をつけましょう。





おおきいかず 6

● かずのせんを、
よみとろう

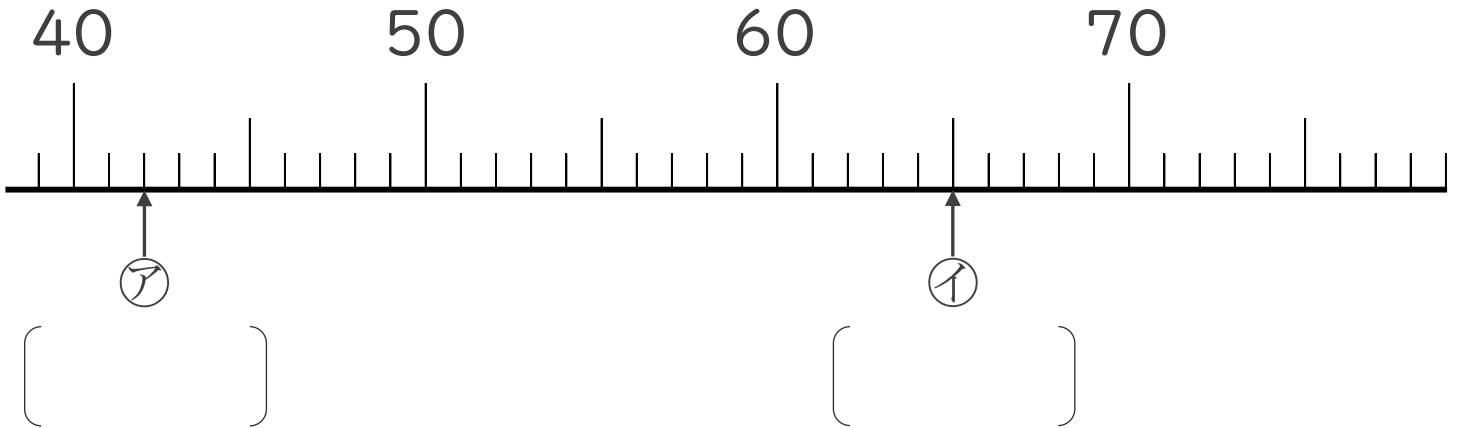


日にち： 月 日

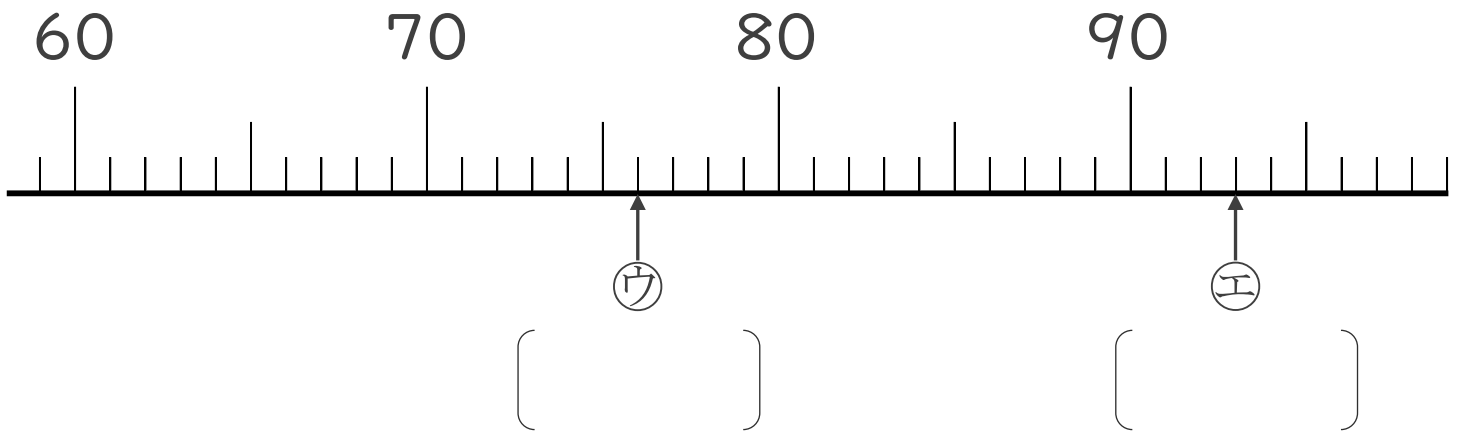
名まえ _____

1 かずのせんをみて、㊦、㊧、㊨、㊩のめもりがあらわす
かずをいみましょう。

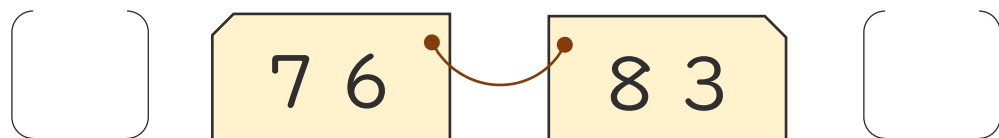
①



②



2 いちばん おおきい かずに ○ を つけ ま し ょ う 。





おおきいかず 6

● かずのせんを、
よみとろう

15

めざせ80点!



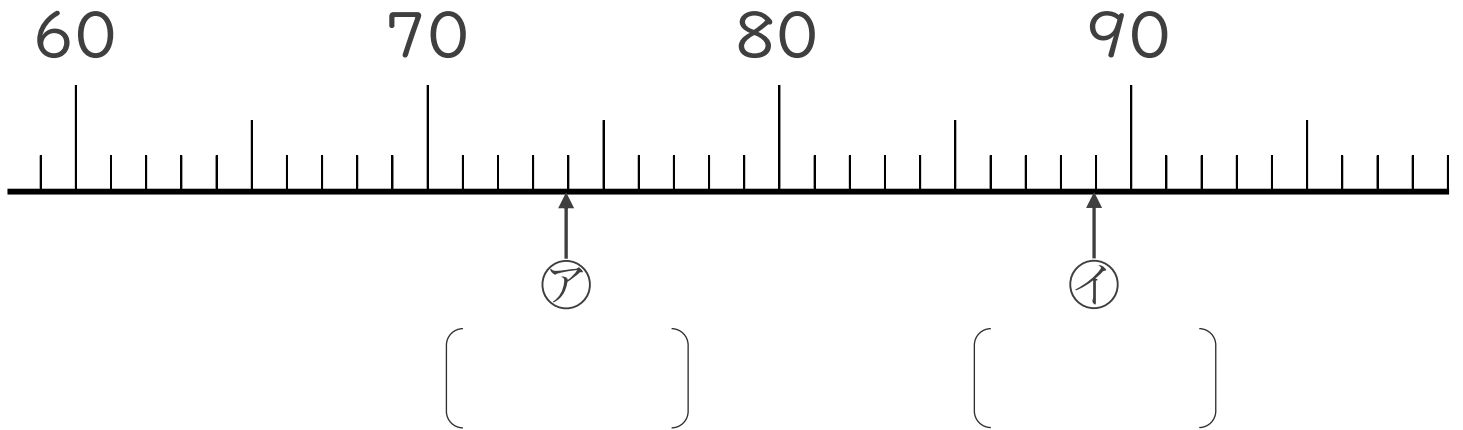
名まえ _____

1 かずのせんをみて、㊦、㊧、㊨、㊩のめもりがあらわす

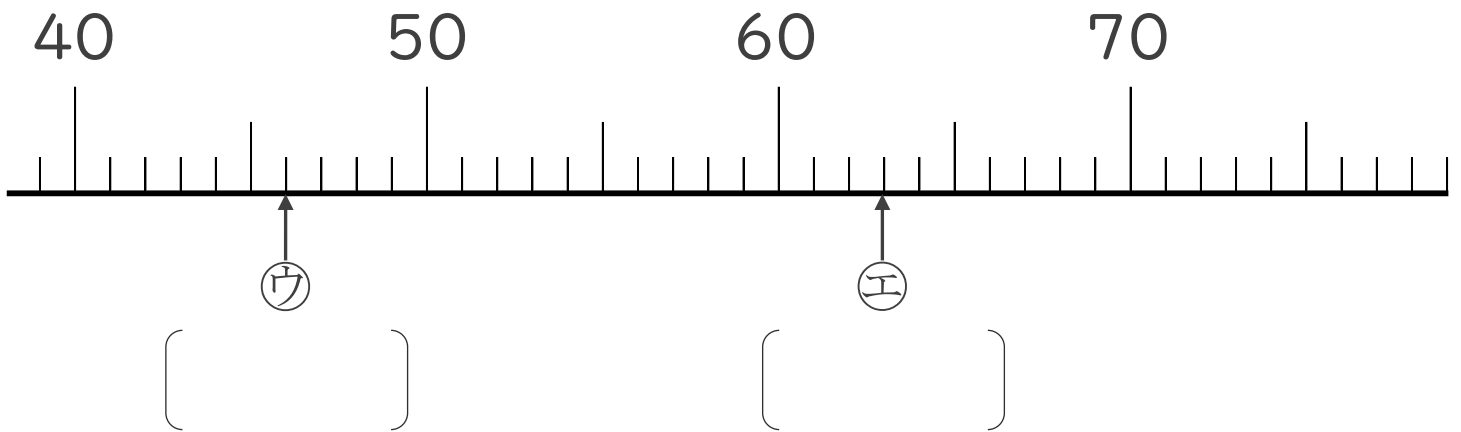
かずをいみましょう。

(各20点)

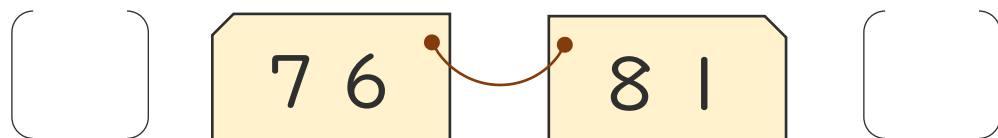
①



②



2 いちばん おおきい かずに ○ を つけ まし ょ う 。 (20点)





おおきいかず 6

● かずのせんを、
よみとろう

16

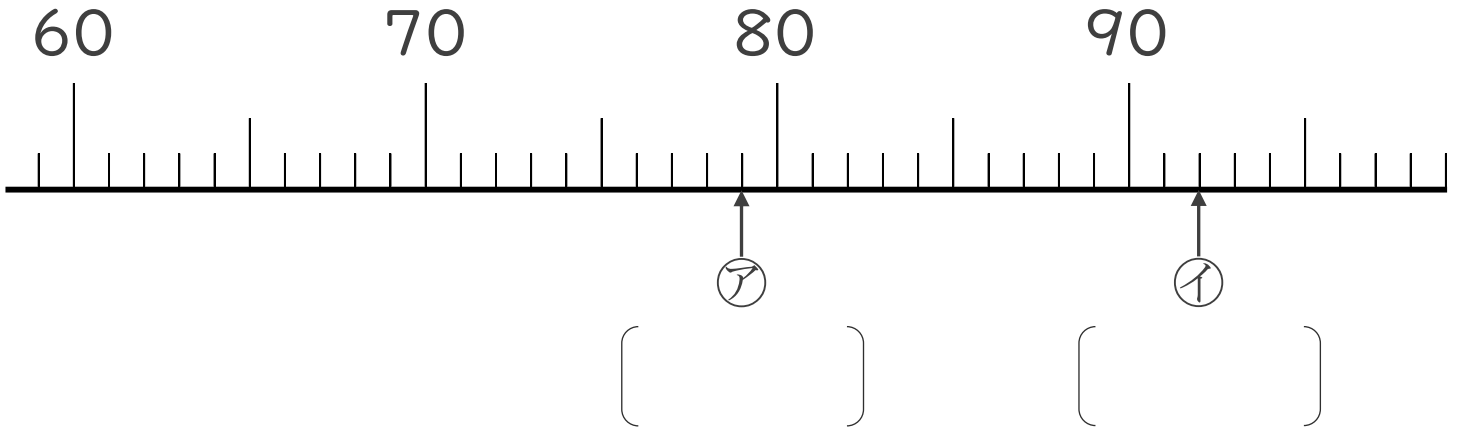
めざせ80点!



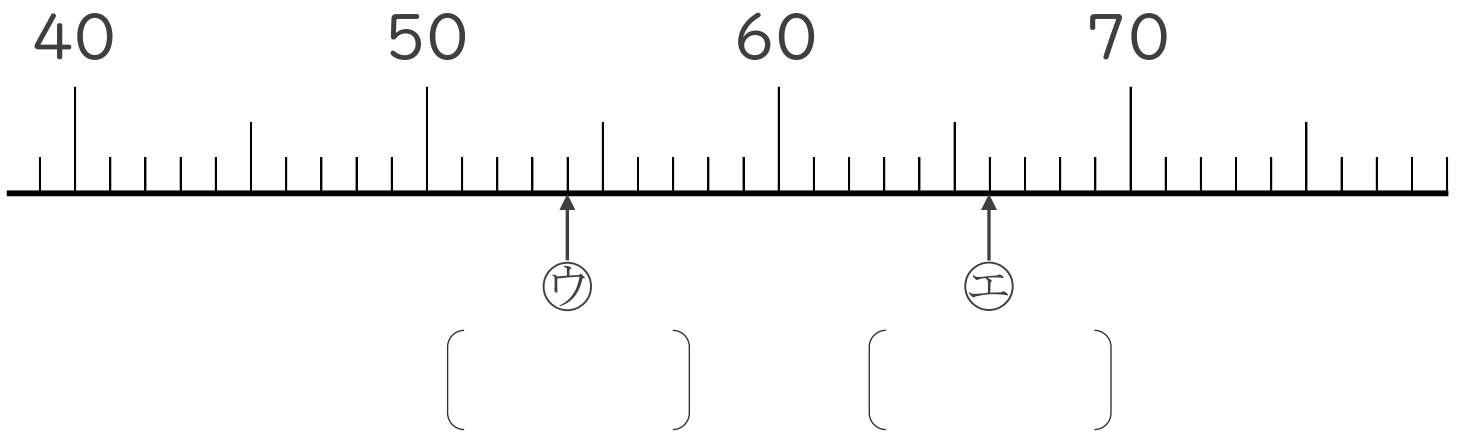
名まえ _____

1 かずのせんをみて、㉠、㉡、㉢、㉣のめもりがあらわす
かずをいみましょう。(各20点)

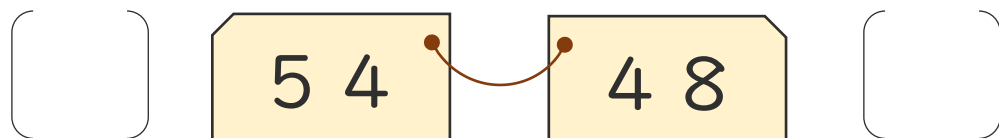
①



②



2 いちばん おおきい かずに ○ を つけ まし ょ う。(20点)





おおきいかず 6

● かずのせんを、
よみとろう

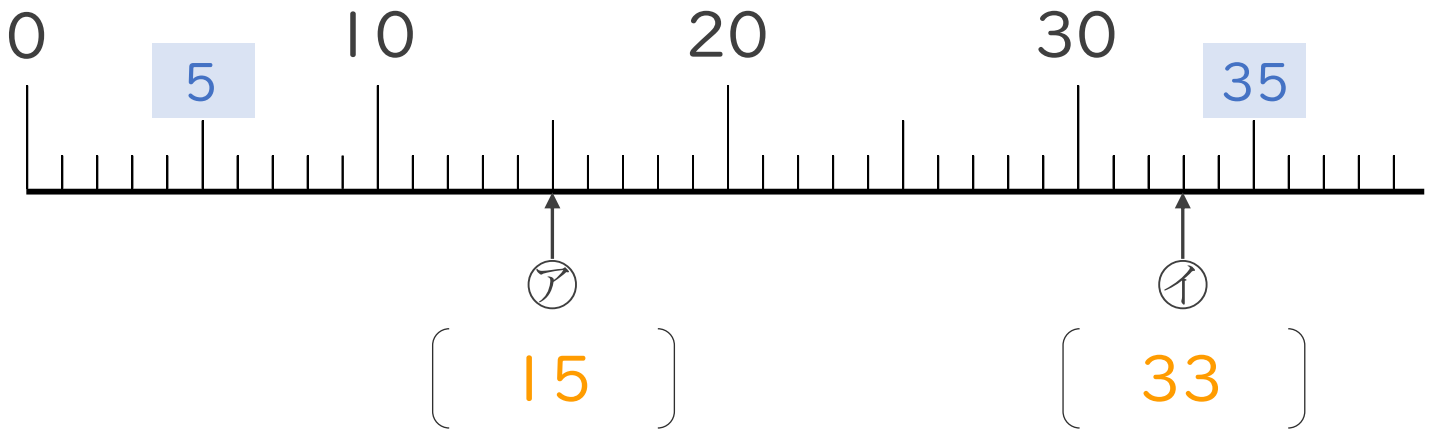


日にち： 月 日

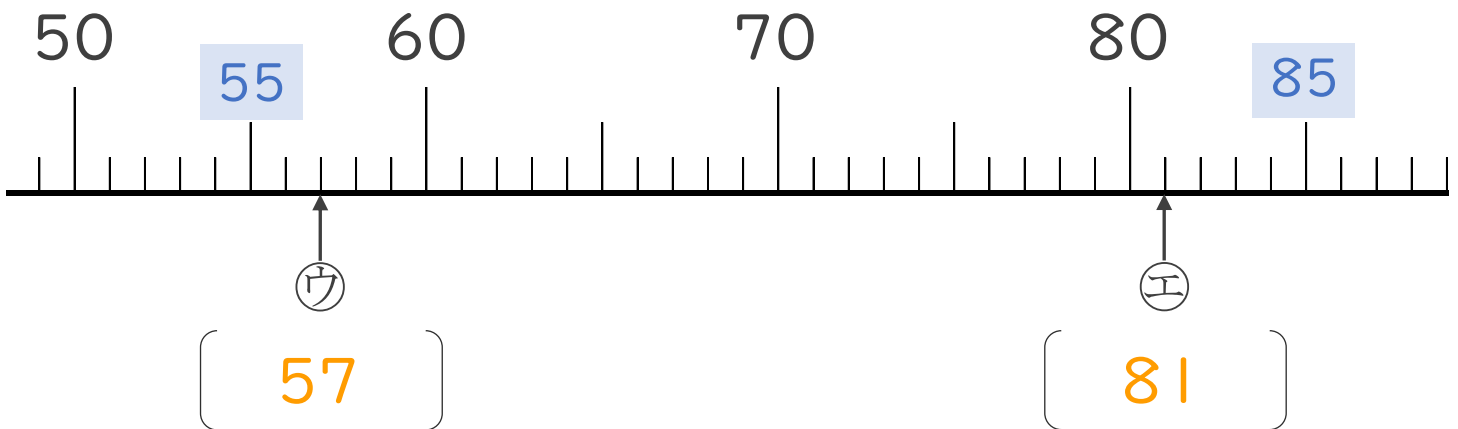
名まえ _____

- ・ かずのせんをみて、ア、イ、ウ、エのめもりがあらわすかずをいみましょう。(うすいじはなぞりましょう。)

①



②





おおきいかず 6

● かずのせんを、
よみとろう

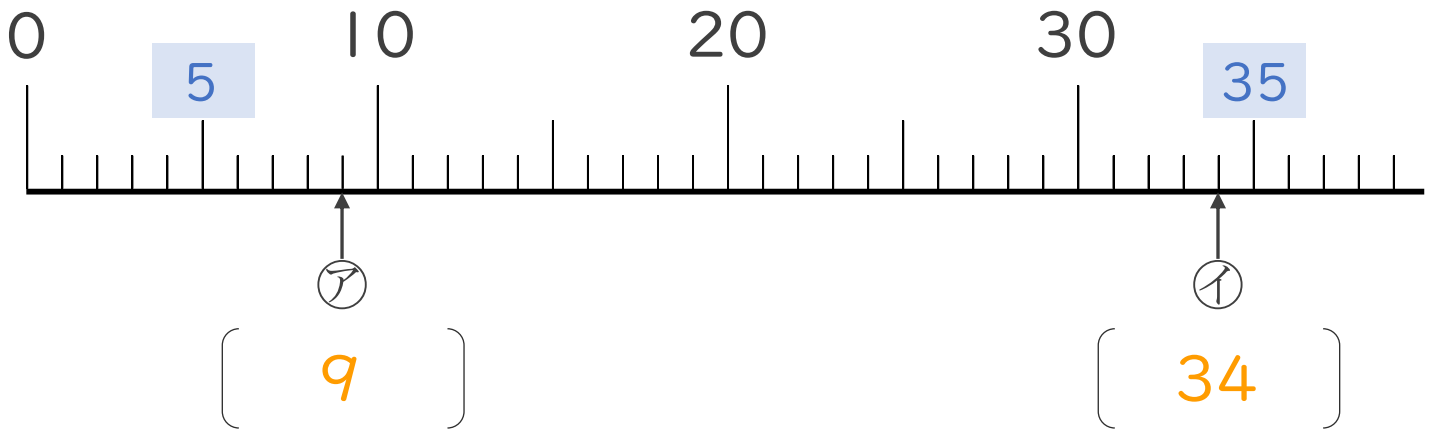


日にち： 月 日

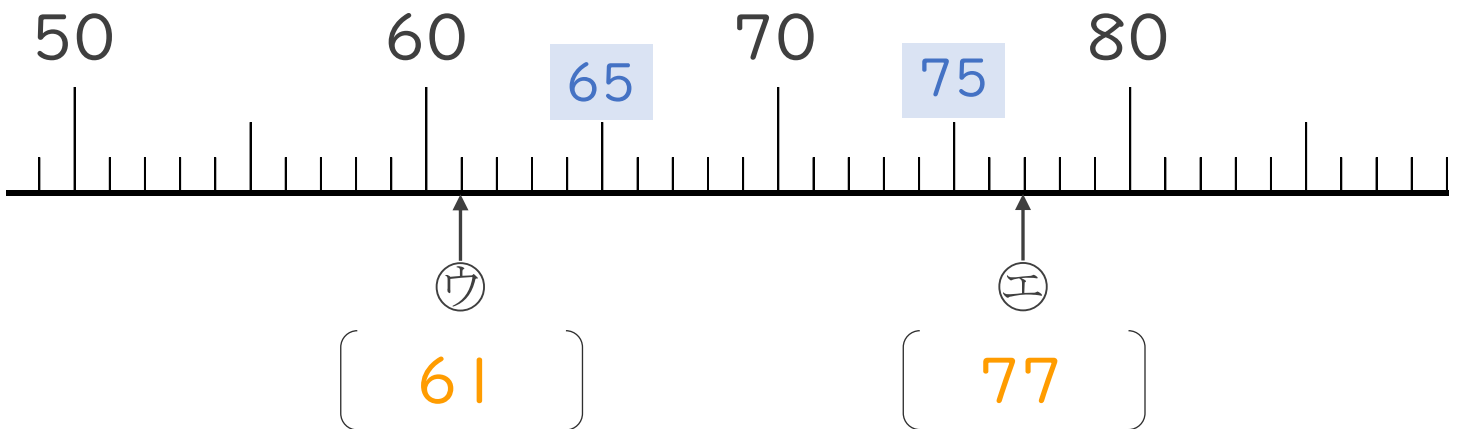
名まえ _____

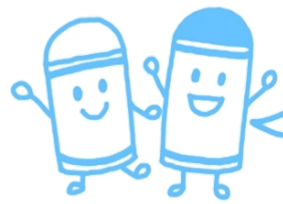
- ・ かずのせんをみて、㊦、㊧、㊨、㊩のめもりがあらわすかずをいみましょう。(うすいじはなぞりましょう。)

①



②





おおきいかず 6

● かずのせんを、
よみとろう

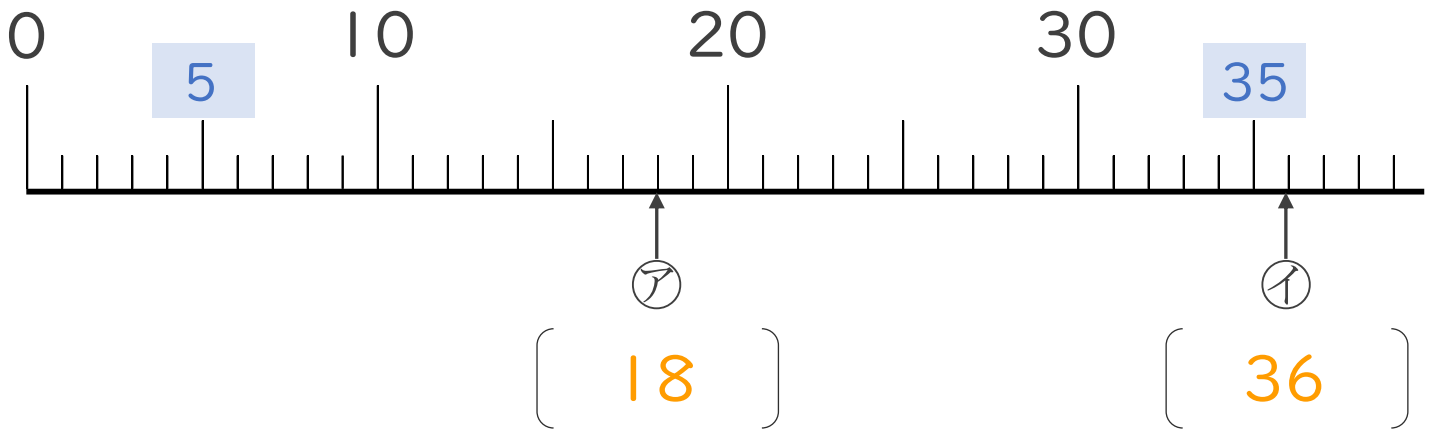


日にち： 月 日

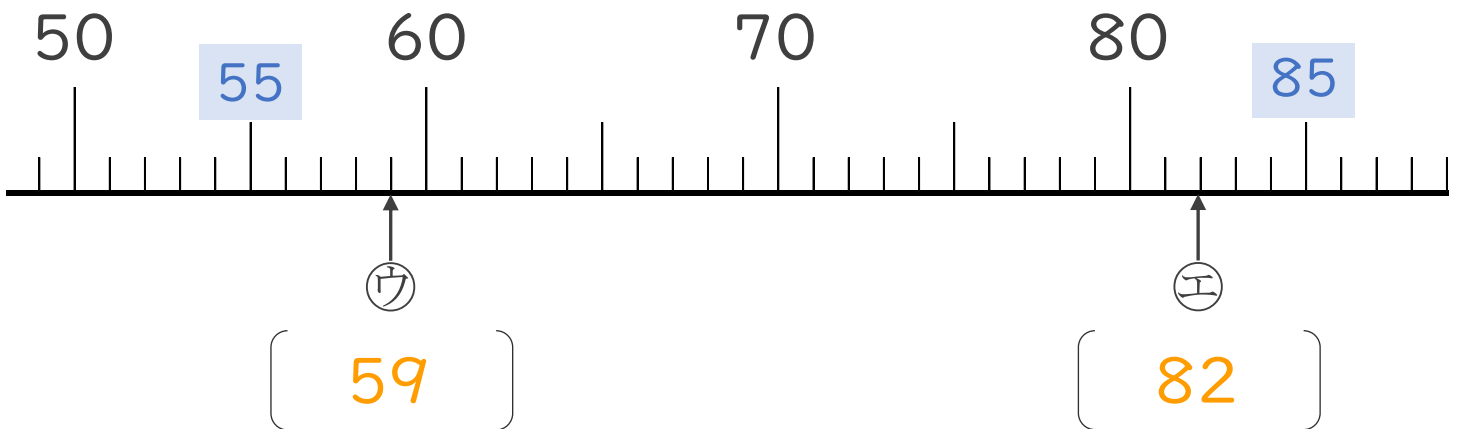
名まえ _____

- ・ かずのせんをみて、ア、イ、ウ、エのめもりがあらわすかずをいみましょう。(うすいじはなぞりましょう。)

①



②



③ 確認 答え





おおきいかず 6

● かずのせんを、
よみとろう

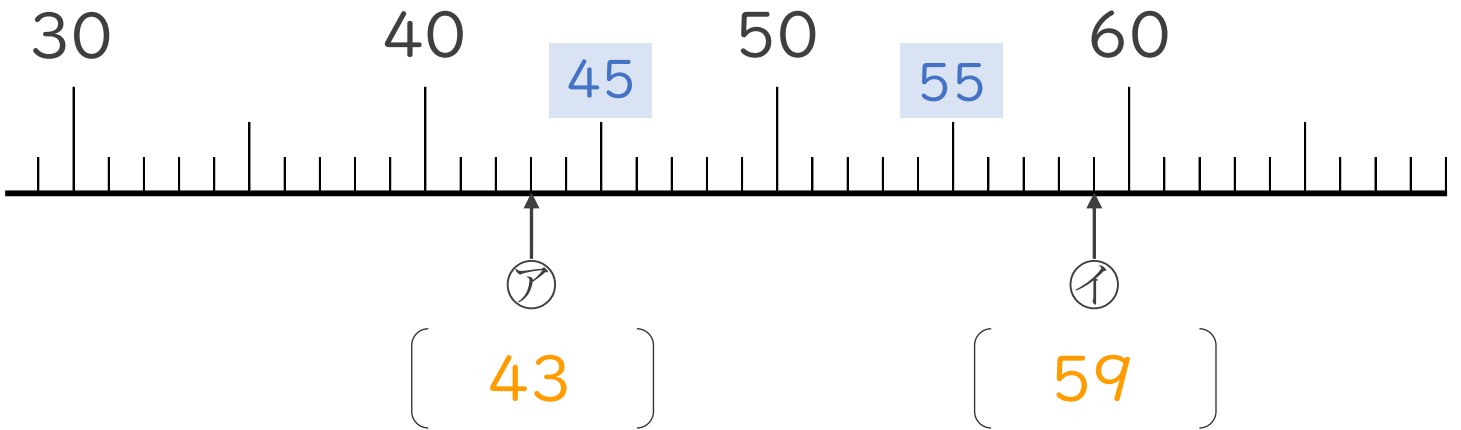


日にち： 月 日

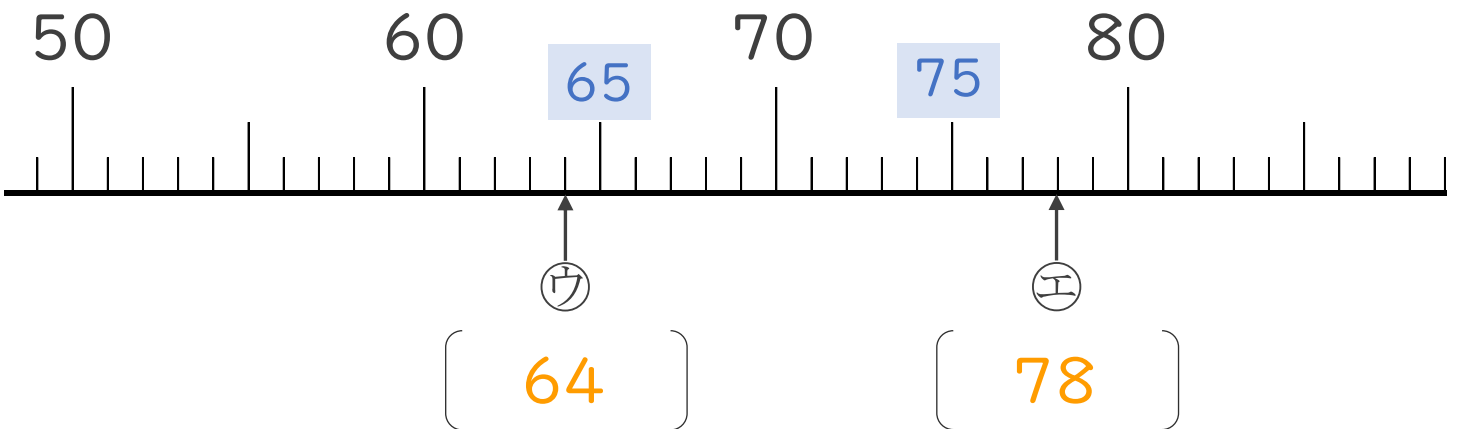
名まえ _____

- ・ かずのせんをみて、ア、イ、ウ、エのめもりがあらわすかずをいみましょう。(うすいじはなぞりましょう。)

①



②





おおきいかず 6

● かずのせんを、
よみとろう

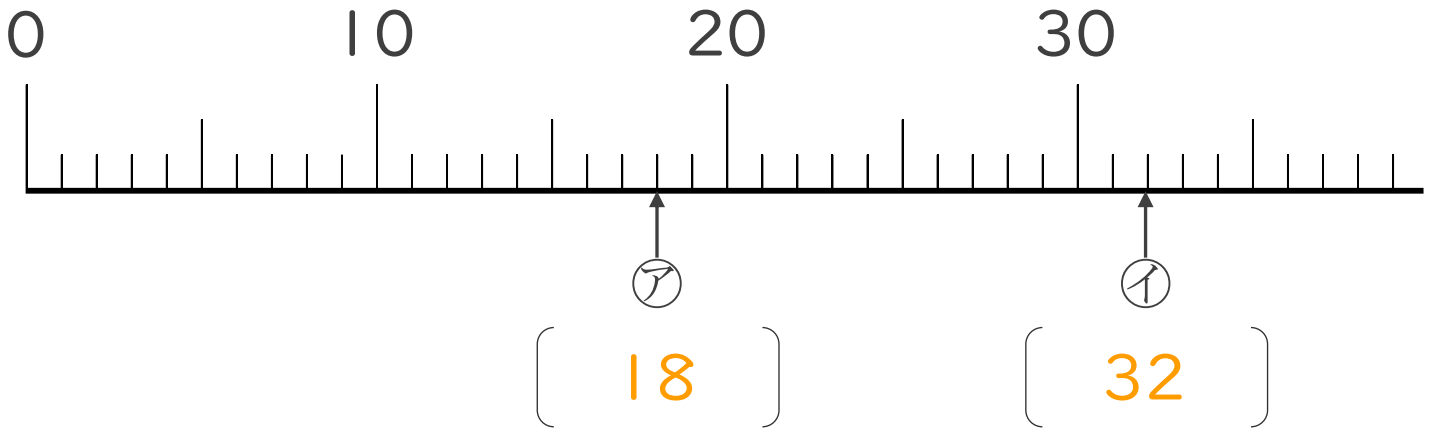


日にち： 月 日

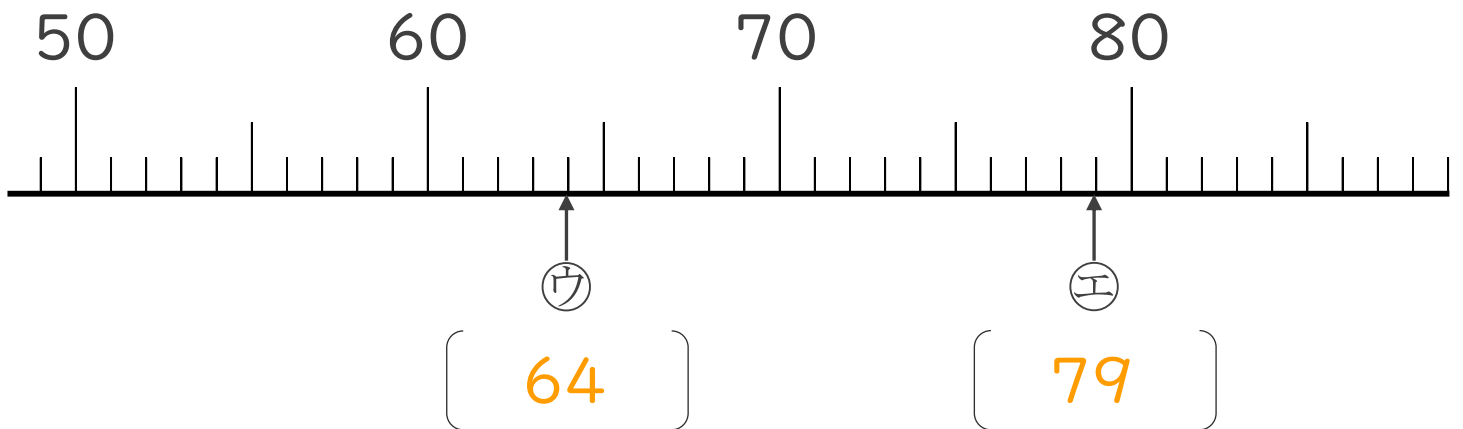
名まえ _____

・ かずのせんをみて、ア、イ、ウ、エ、オ、カのめもりが
あらわすかずをいみましょう。(うすいじはなぞりましょう。)

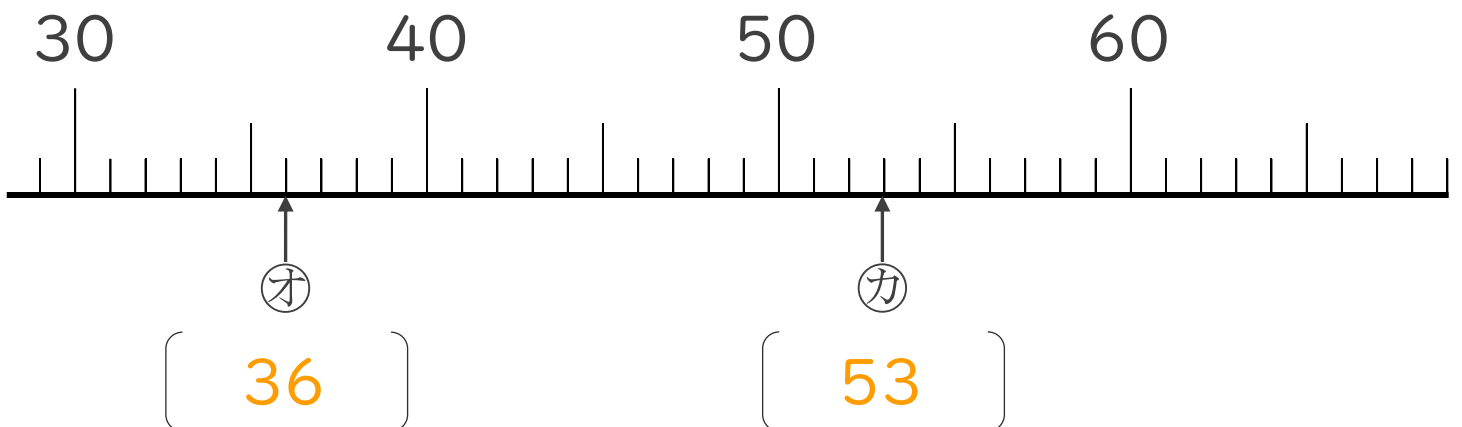
①



②



③





おおきいかず 6

● かずのせんを、
よみとろう

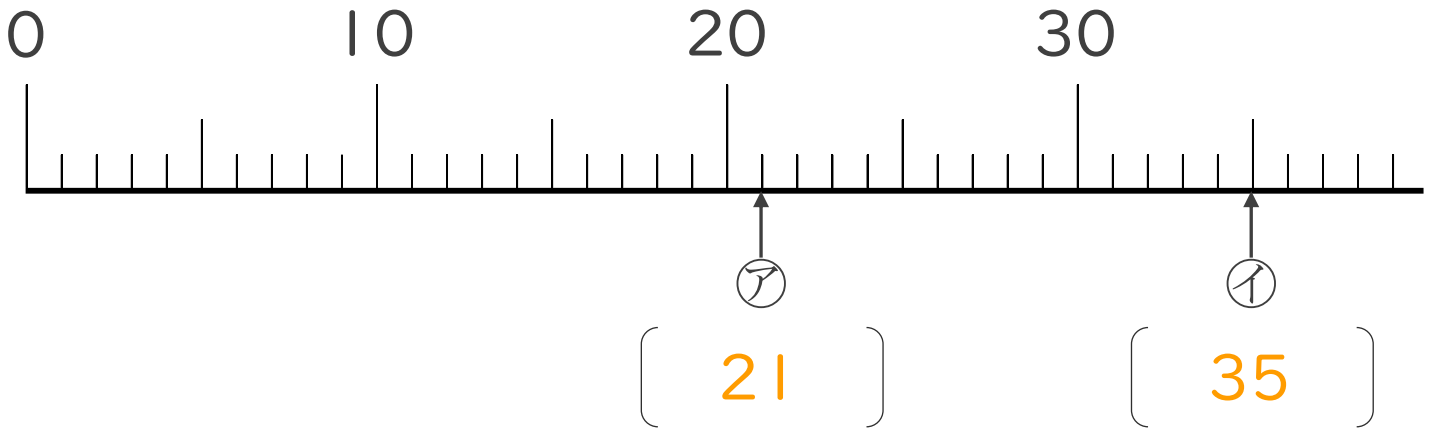


日にち： 月 日

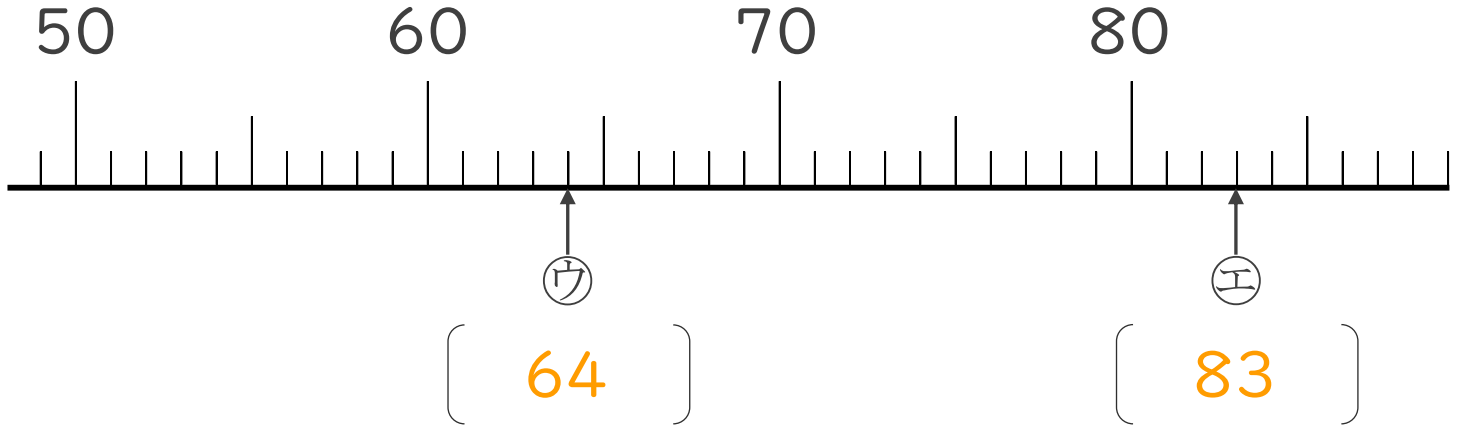
名まえ _____

・ かずのせんをみて、ア、イ、ウ、エ、オ、カのめもりが
あらわすかずをいみましょう。(うすいじはなぞりましょう。)

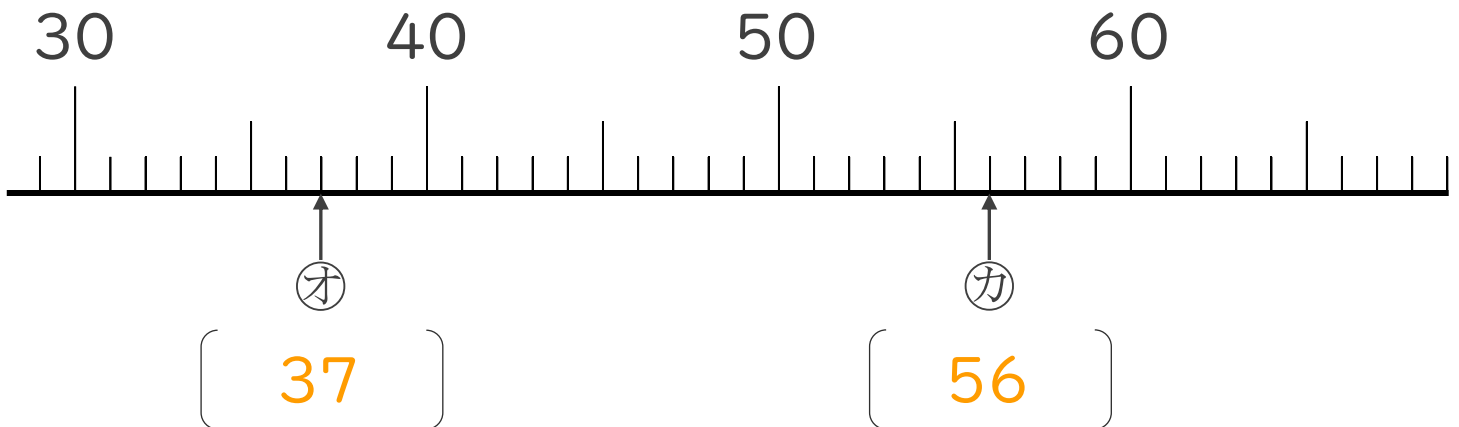
①



②



③





おおきいかず 6

● かずのせんを、
よみとろう

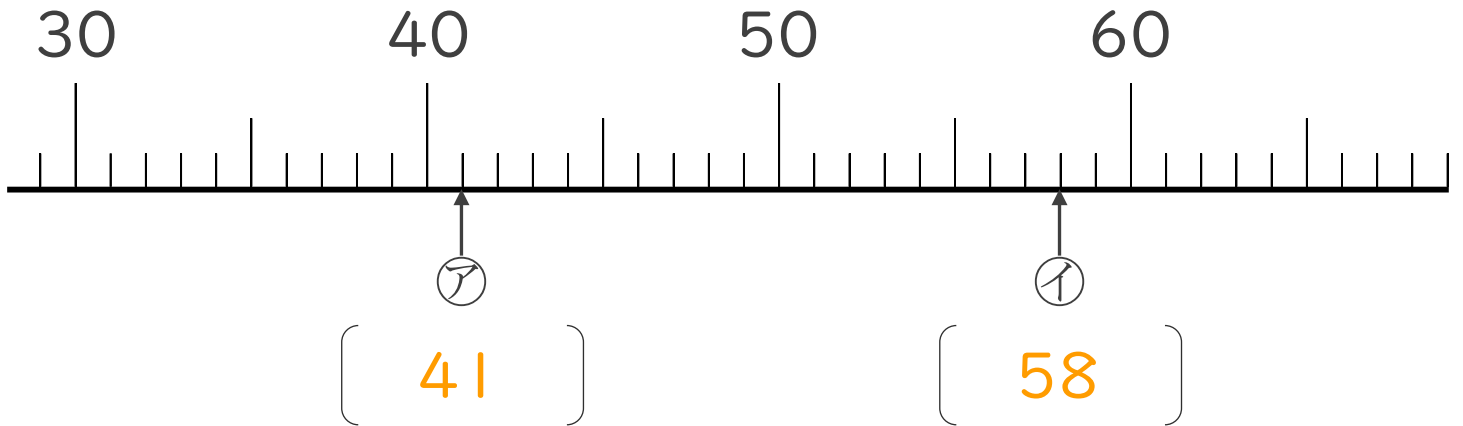


日にち： 月 日

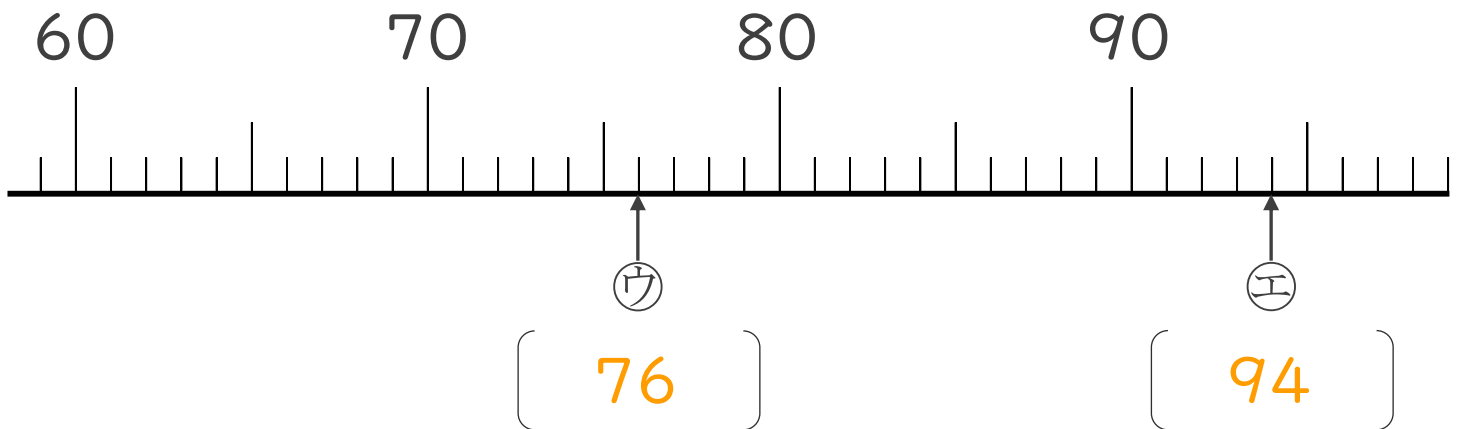
名まえ _____

・ かずのせんをみて、ア、イ、ウ、エ、オ、カのめもりが
あらわすかずをいみましょう。

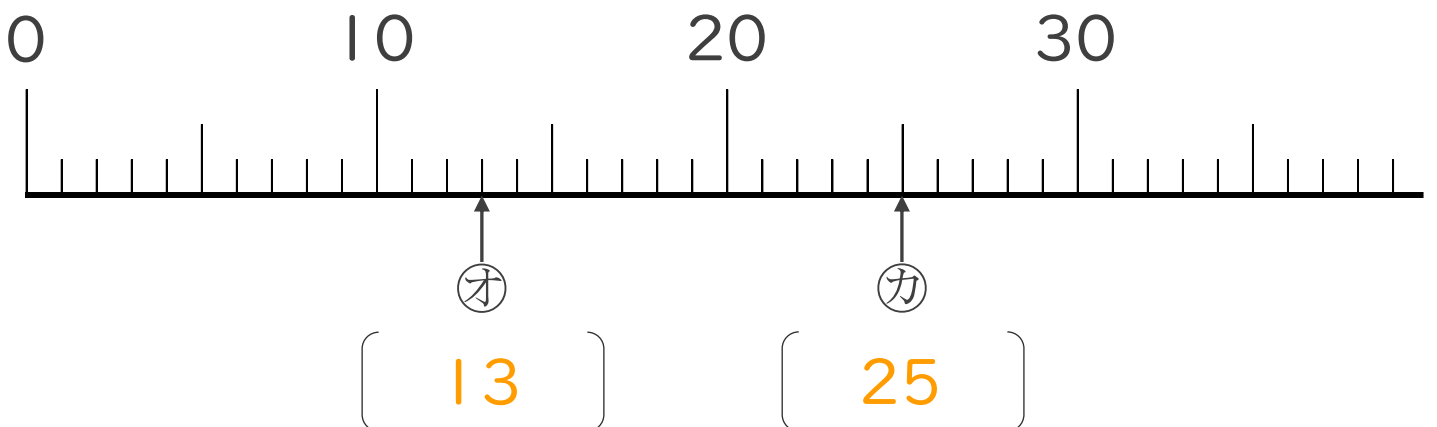
①



②



③





おおきいかず 6

● かずのせんを、
よみとろう

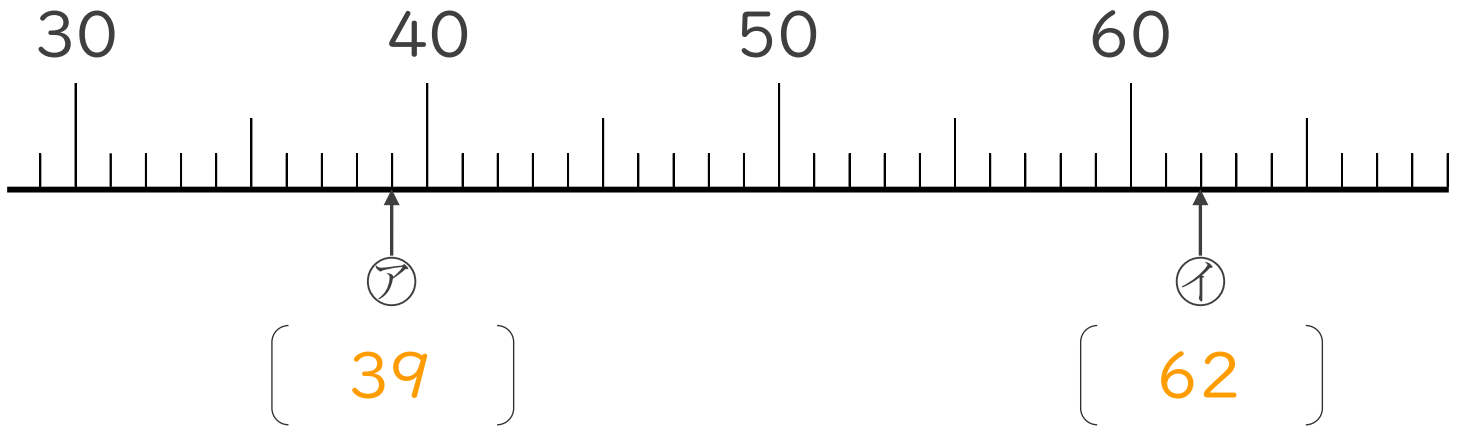


日にち： 月 日

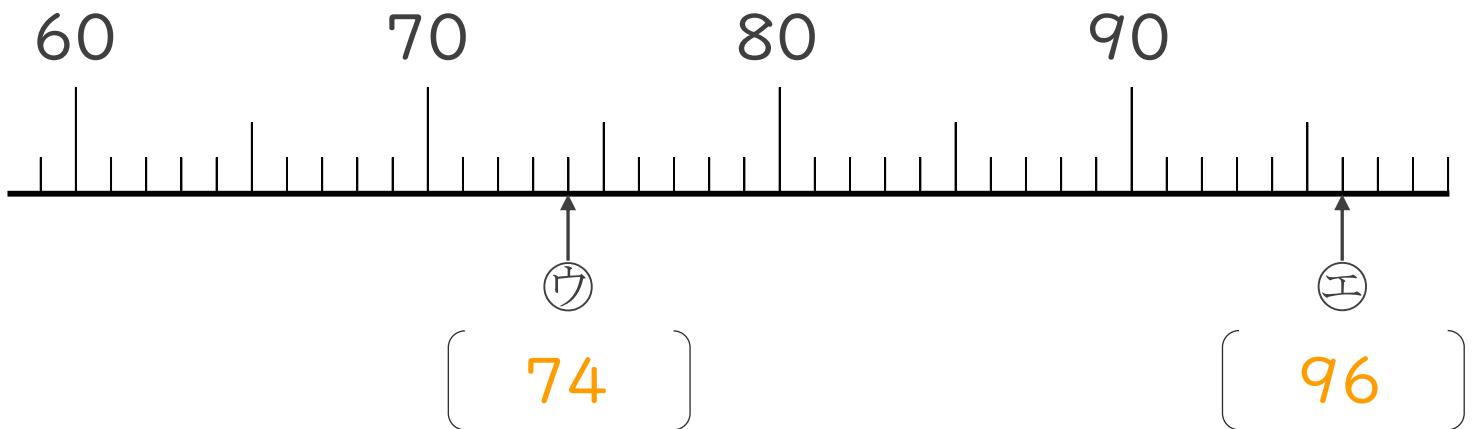
名まえ _____

・ かずのせんをみて、ア、イ、ウ、エ、オ、カのめもりが
あらわすかずをいみましょう。

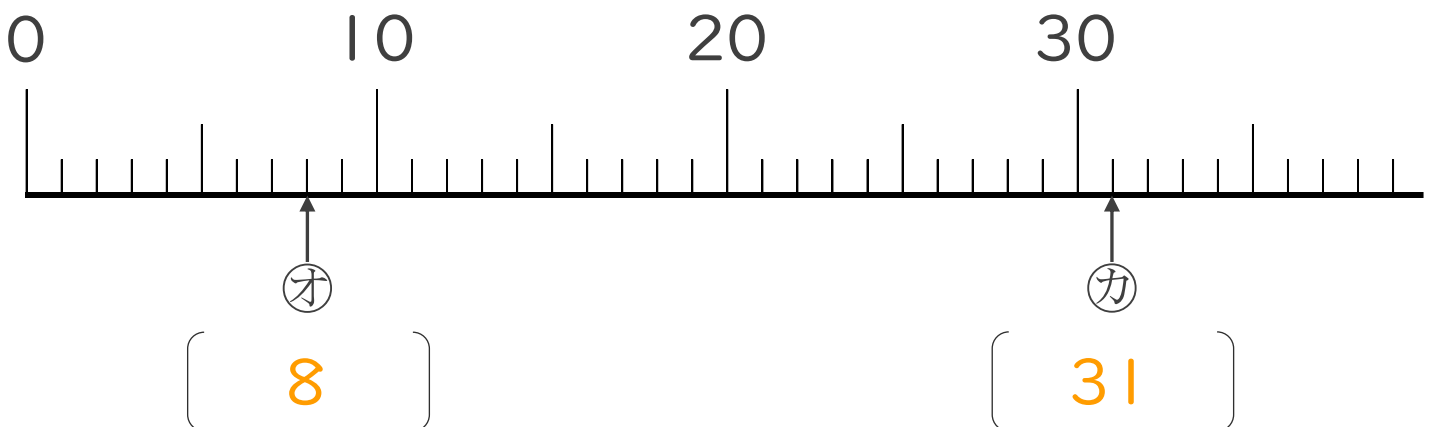
①



②



③





おおきいかず 6

● かずのせんを、
よみとろう

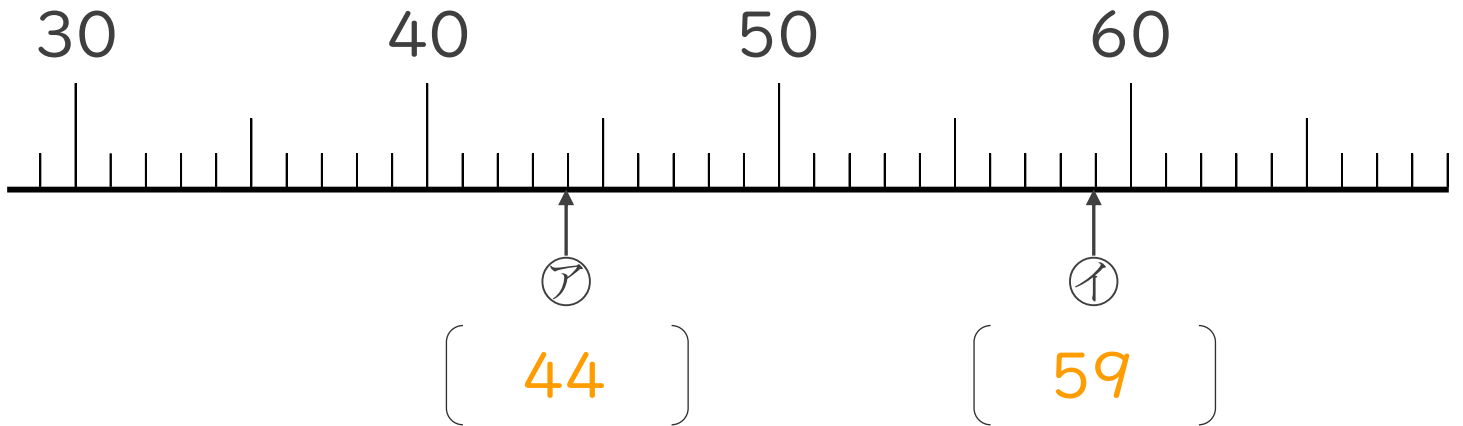


日にち： 月 日

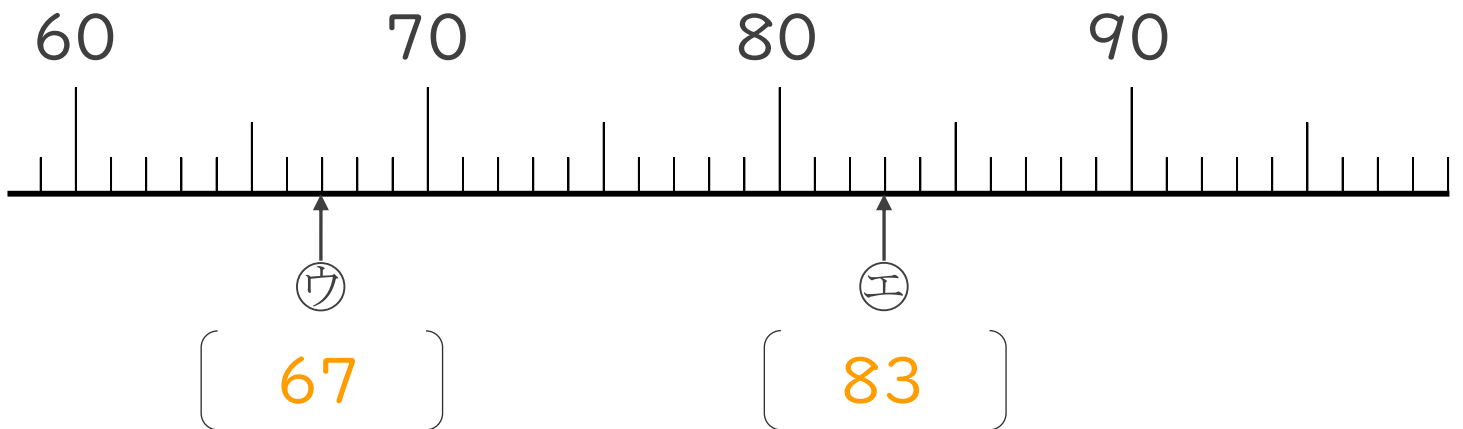
名まえ _____

・ かずのせんをみて、ア、イ、ウ、エ、オ、カのめもりが
あらわすかずをいみましょう。

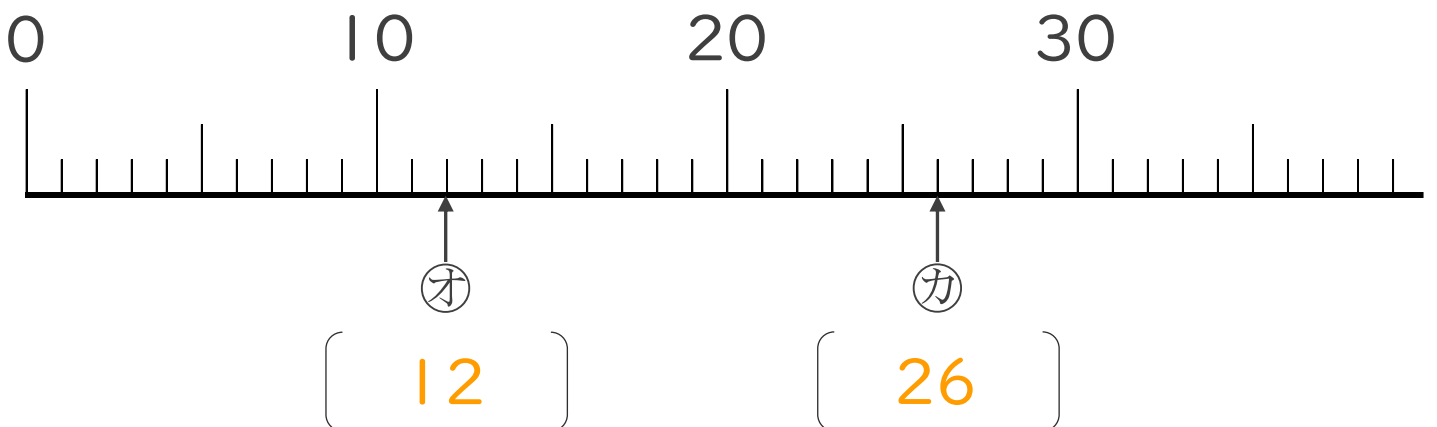
①



②



③





おおきいかず 6

● かずのせんを、
よみとろう

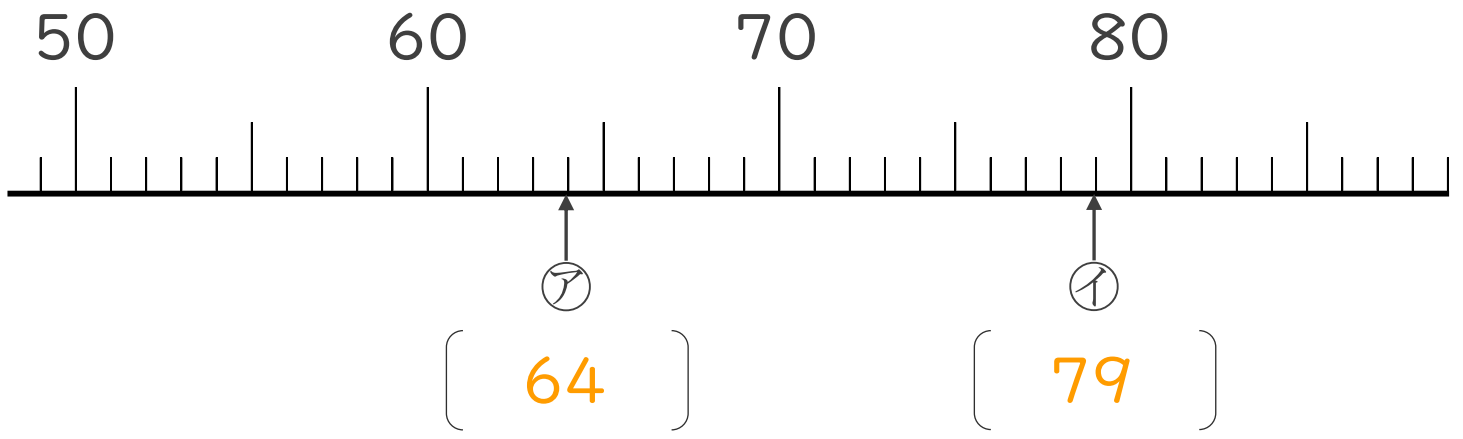


日にち： 月 日

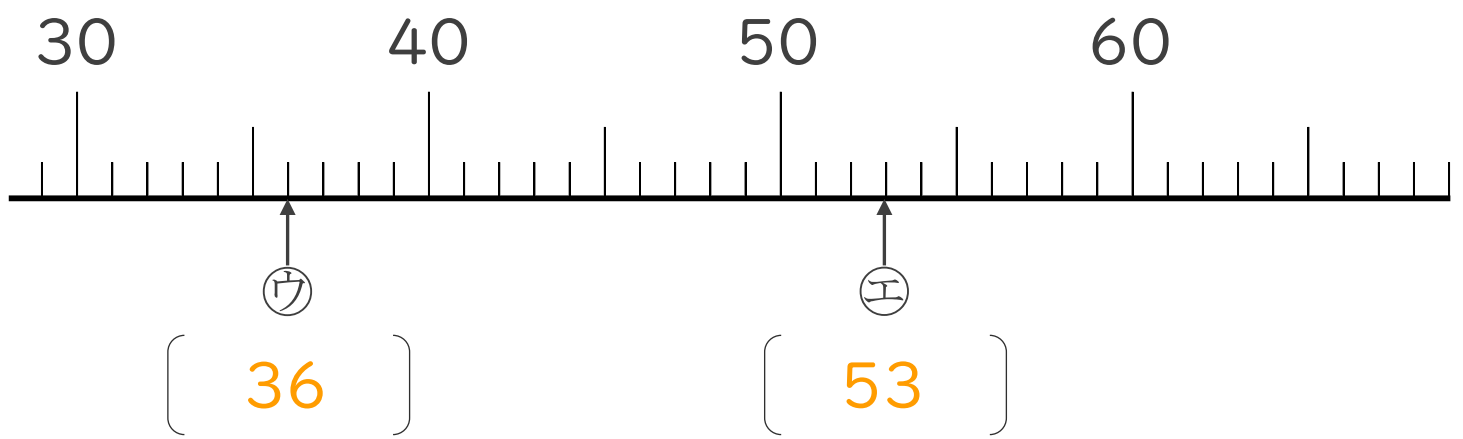
名まえ _____

1 かずのせんをみて、㊦、㊧、㊨、㊩のめもりがあらわす
かずをいみましょう。

①



②



2 いちばん おおきい かずに ○ を つけ まし ょ う。

() 59 63 (○)



おおきいかず 6

● かずのせんを、
よみとろう

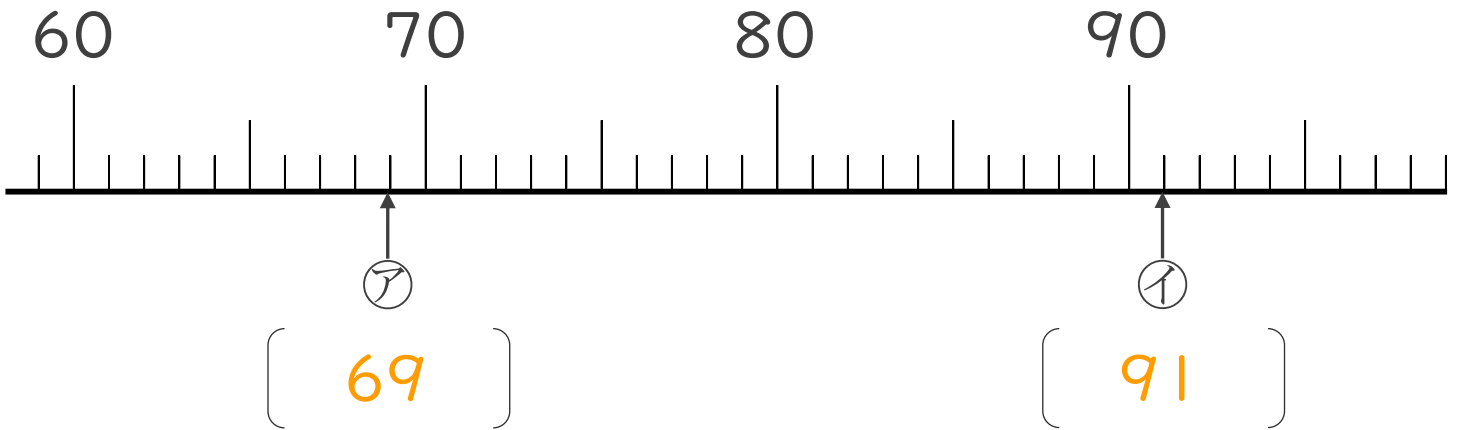


日にち： 月 日

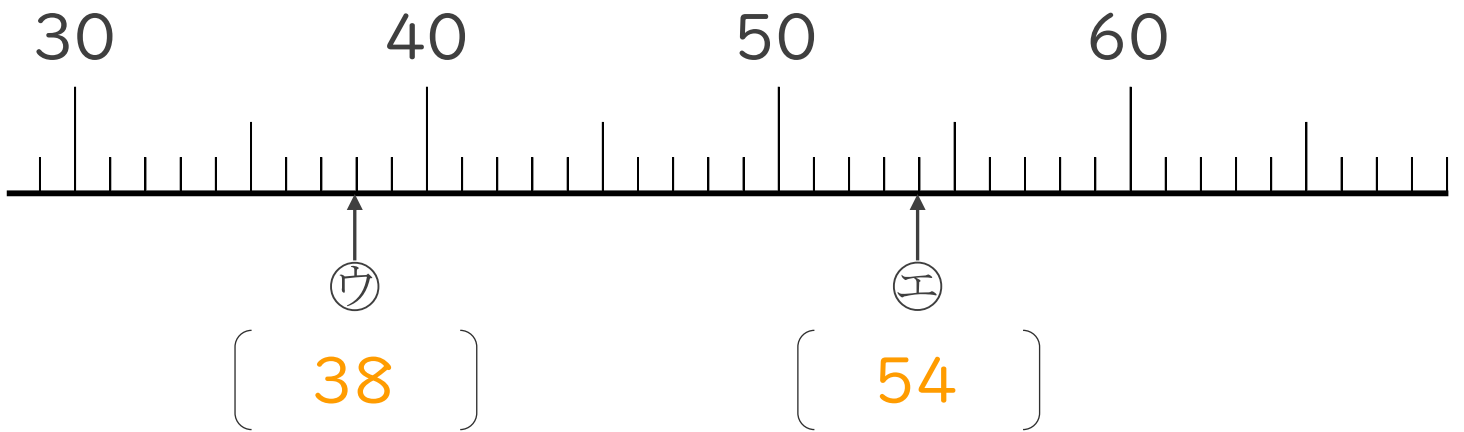
名まえ _____

1 かずのせんをみて、㊦、㊧、㊨、㊩のめもりがあらわす
かずをいみましょう。

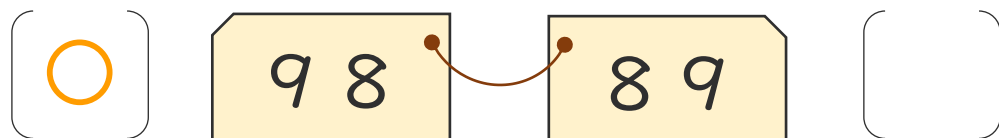
①



②



2 いちばん おおきいかずに ○ をつけましょう。





おおきいかず 6

● かずのせんを、
よみとろう

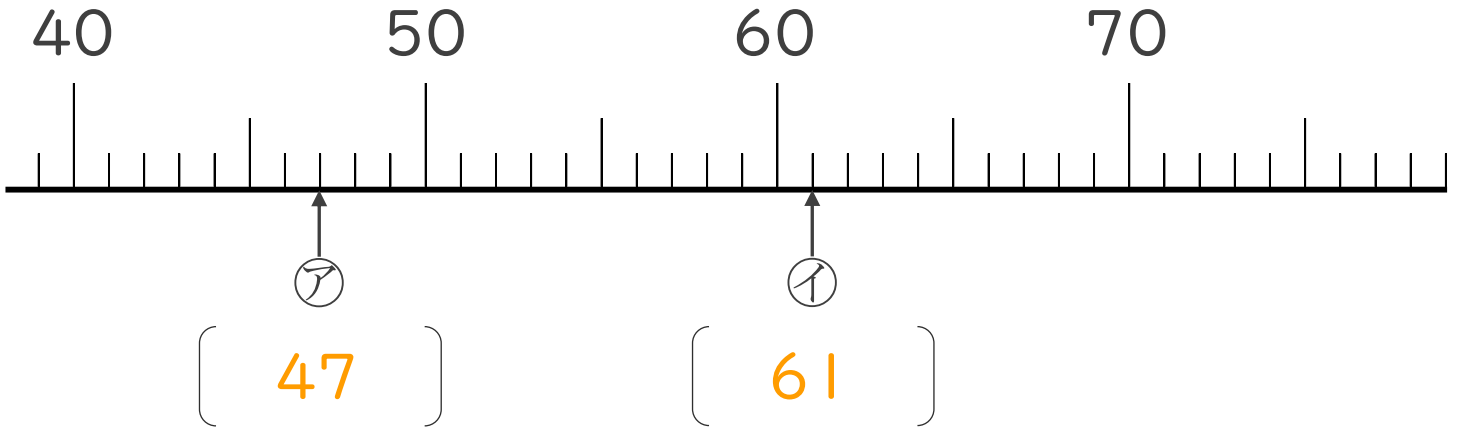


日にち： 月 日

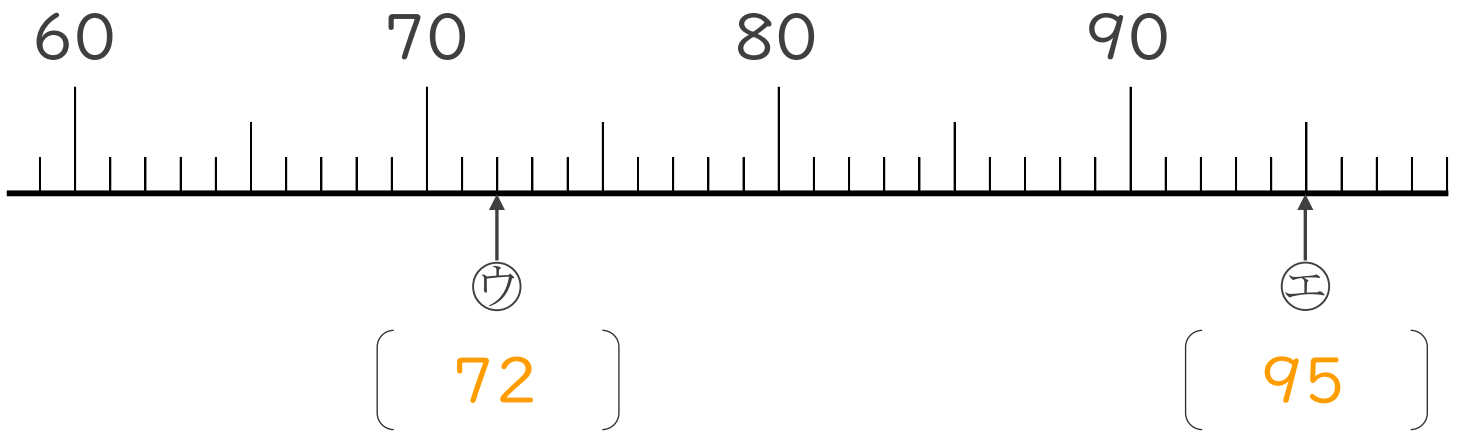
名まえ _____

1 かずのせんをみて、㉠、㉡、㉢、㉣のめもりがあらわす
かずをいみましょう。

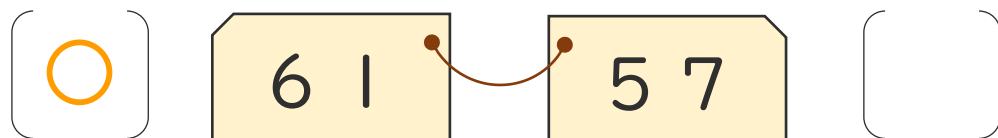
①



②



2 いちばん おおきい かずに ○ を つけ まし ょ う。





おおきいかず 6

● かずのせんを、
よみとろう

16

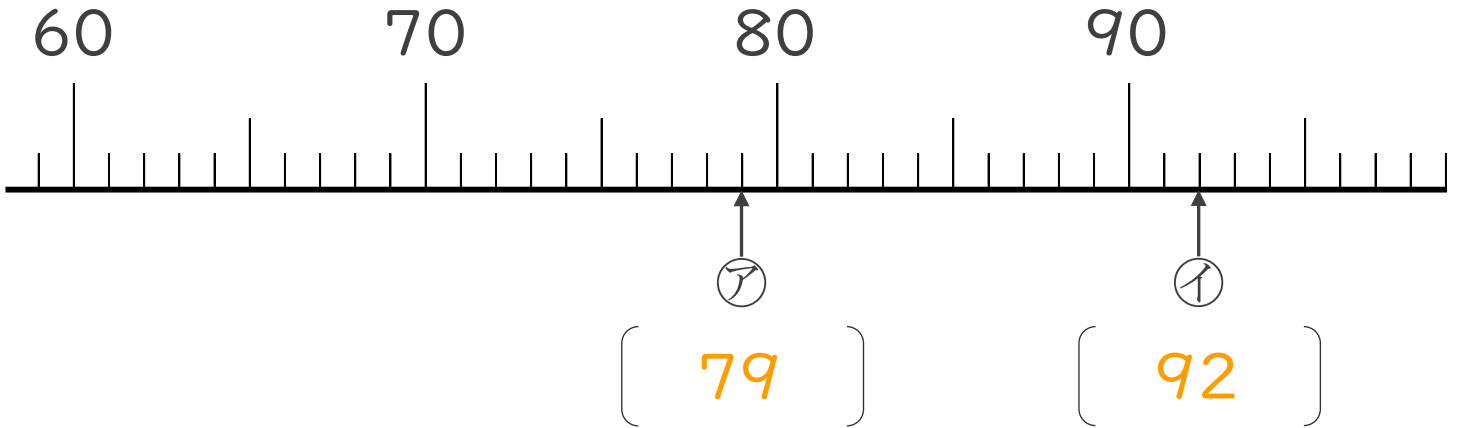
めざせ80点!



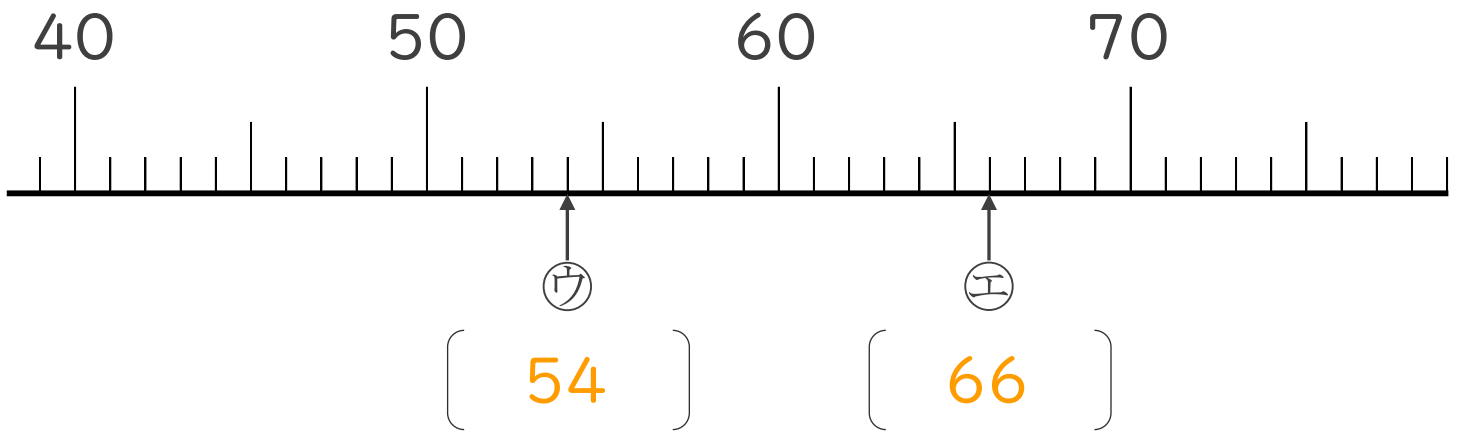
名まえ _____

1 かずのせんをみて、㉠、㉡、㉢、㉣のめもりがあらかずをかずをいみましょう。(各20点)

①



②



2 いちばんおおきいかずに○をつけましょう。(20点)

(○) 54 48 ()

A diagram showing two boxes containing the numbers 54 and 48. A curved line connects the right side of the 54 box to the left side of the 48 box. To the left of the 54 box is a circle with a dot inside, and to the right of the 48 box is an empty space in parentheses.

