



# おおきいかず 6

● かずのせんを、  
よみとろう

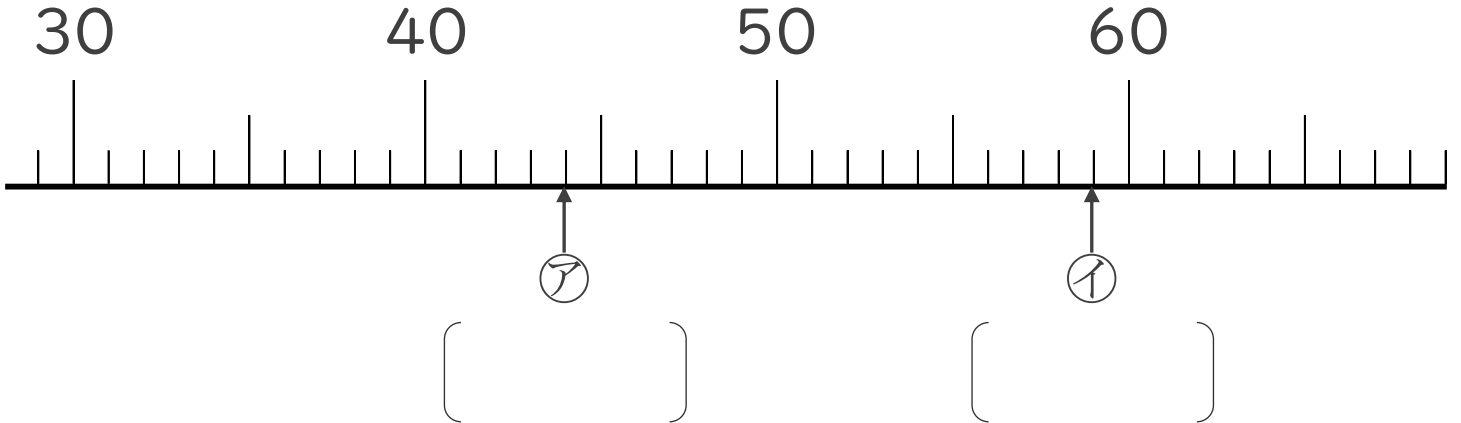


日にち：        月        日

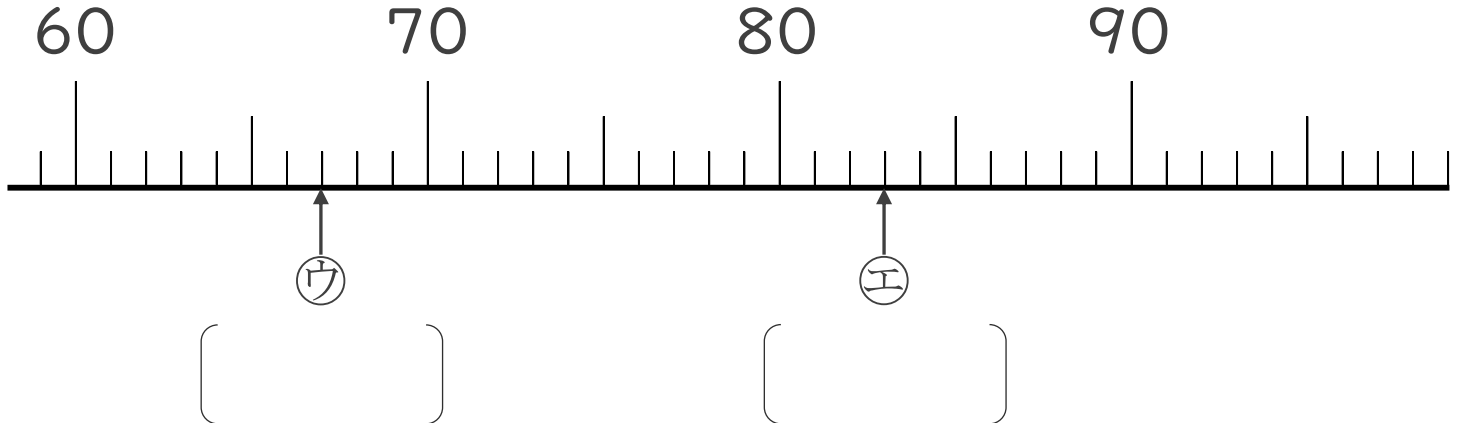
名まえ \_\_\_\_\_

・ かずのせんをみて、ア、イ、ウ、エ、オ、カのめもりが  
あらわすかずをいみましょう。

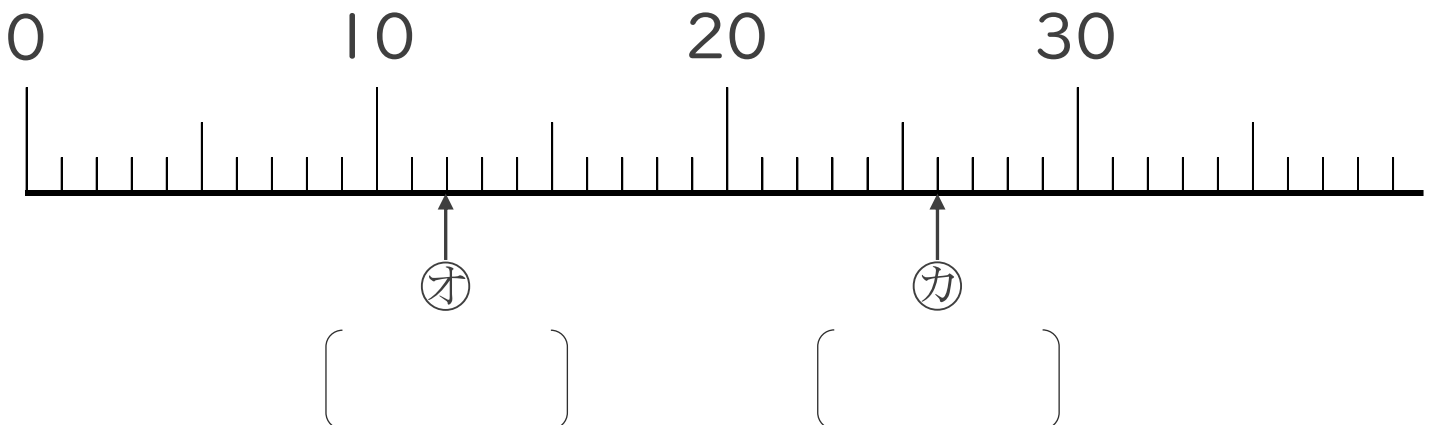
①



②



③





# おおきいかず 6

● かずのせんを、  
よみとろう

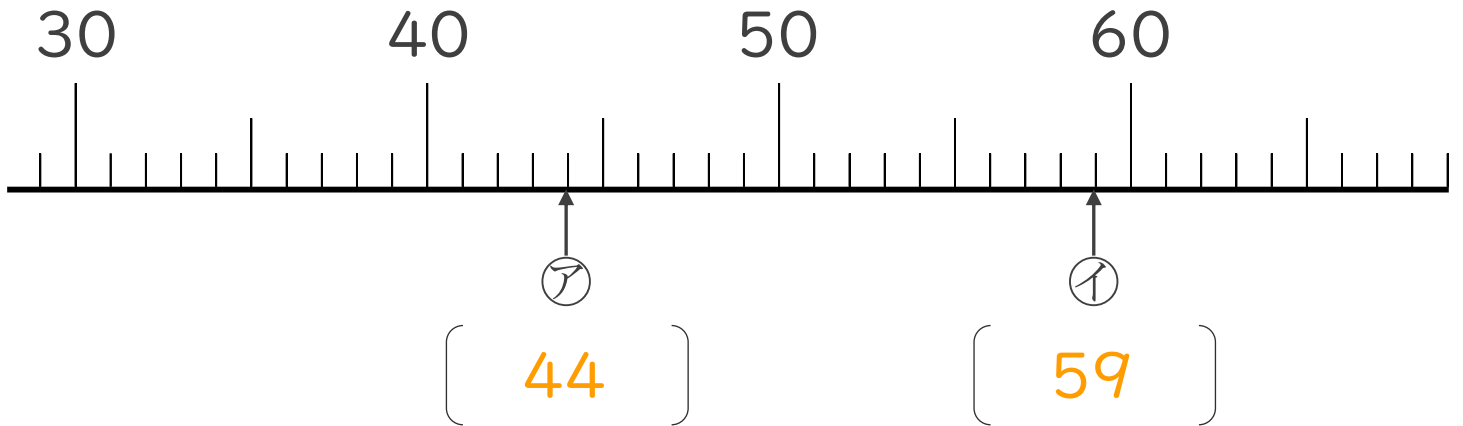


日にち： 月 日

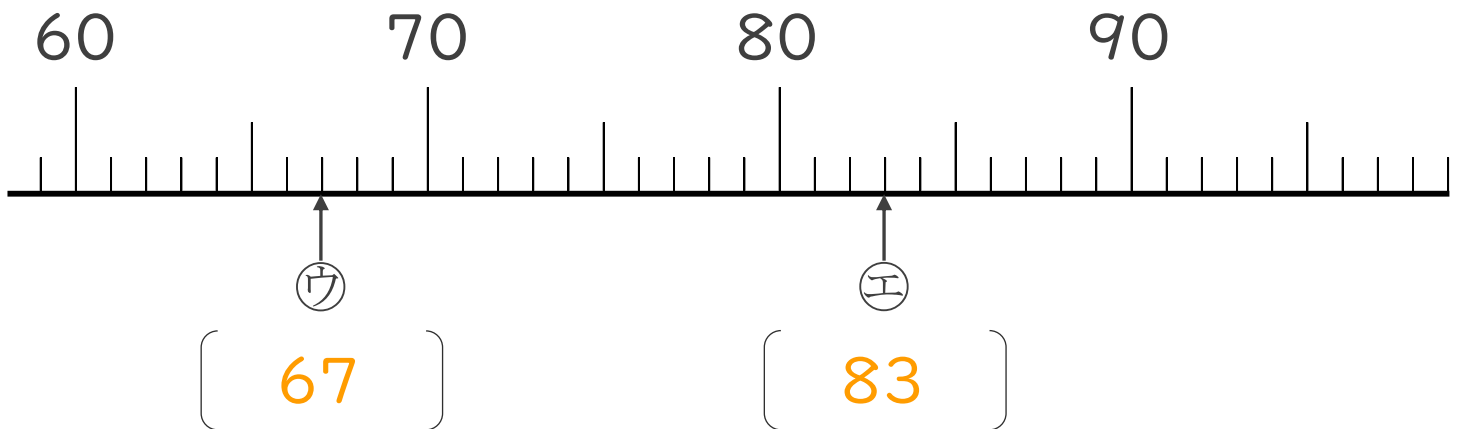
名まえ \_\_\_\_\_

・ かずのせんをみて、ア、イ、ウ、エ、オ、カのめもりが  
あらわすかずをいみましょう。

①



②



③

