



どちらがおおい 2

● はいつているみずが
おおいじゅんばん

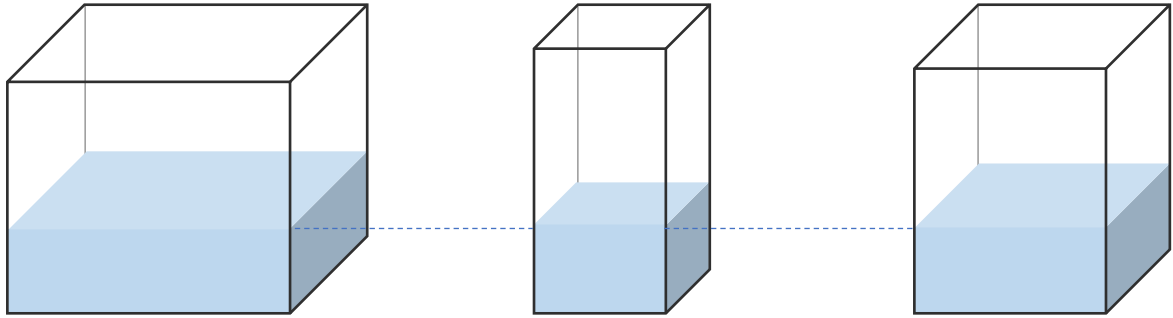


日にち： 月 日

名まえ _____

- ・ はいつているみずが おおいじゅんばんに 1, 2, 3 をかきましょう。

①

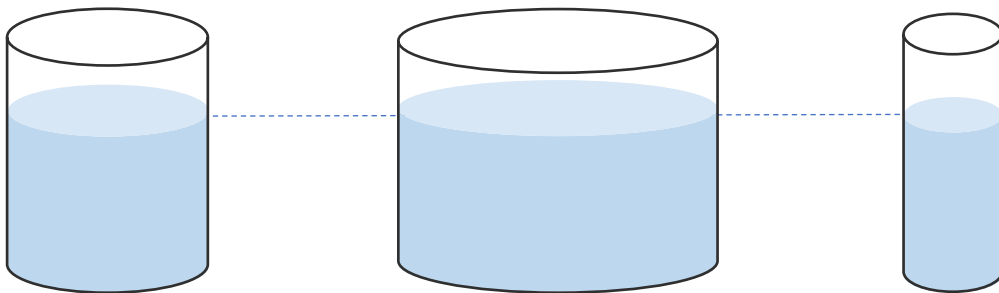


()

()

()

②



()

()

()





どちらがおおい2

● はいつているみずが
おおいじゅんばん

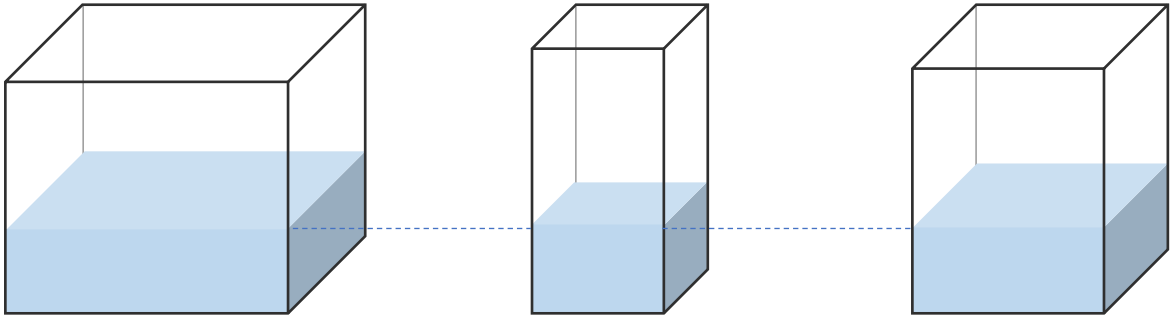


日にち： 月 日

名まえ _____

- ・ はいつているみずが おおいじゅんばんに 1, 2, 3をかきましょう。

①

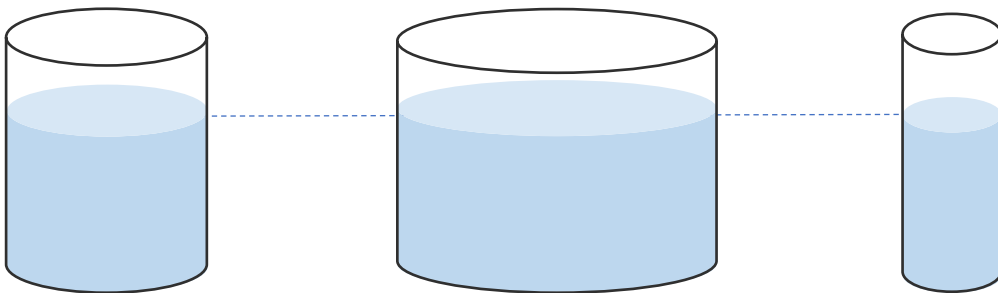


(1)

(3)

(2)

②



(2)

(1)

(3)

