





# はこの形！

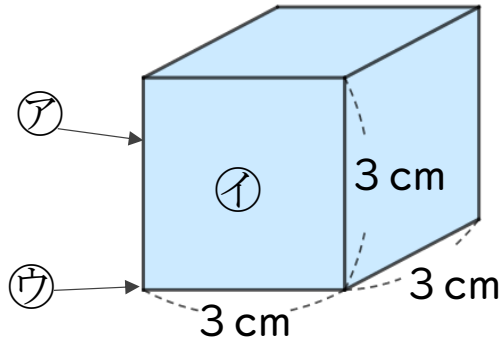
● 箱の面や辺や頂点の数

2

日にち： 月 日

名まえ \_\_\_\_\_

・ つぎの形について答えましょう。(うすい字はしっかりなぞりましょう。)



① ① ② ③ ④ ⑤ ⑥ ⑦ ⑧ ⑨ ⑩ ⑪ ⑫ ⑬ ⑭ ⑮ ⑯ ⑰ ⑱ ⑲ ⑳ ㉑ ㉒ ㉓ ㉔ ㉕ ㉖ ㉗ ㉘ ㉙ ㉚ ㉛ ㉜ ㉝ ㉞ ㉟ ㊱ ㊲ ㊳ ㊴ ㊵ ㊶ ㊷ ㊸ ㊹ ㊺ の名まえを書きましょう。

答え： ①... へん ②...  
③...  
\_\_\_\_\_

② うつしとった面の形は何という四角形ですか。

答え： 正方形  
\_\_\_\_\_

③ ① ② ③ ④ ⑤ ⑥ ⑦ ⑧ ⑨ ⑩ ⑪ ⑫ ⑬ ⑭ ⑮ ⑯ ⑰ ⑱ ⑲ ⑳ ㉑ ㉒ ㉓ ㉔ ㉕ ㉖ ㉗ ㉘ ㉙ ㉚ ㉛ ㉜ ㉝ ㉞ ㉟ ㊱ ㊲ ㊳ ㊴ ㊵ ㊶ ㊷ ㊸ ㊹ ㊺ はそれぞれいくつありますか。

答え： ①... 本 ②... つ  
③... つ  
\_\_\_\_\_

④ 同じ形の面は、いくつずつありますか。

答え： 6つ  
\_\_\_\_\_

⑤ 同じ長さのへんは、いくつずつありますか。

答え： 本  
\_\_\_\_\_





# はこの形！

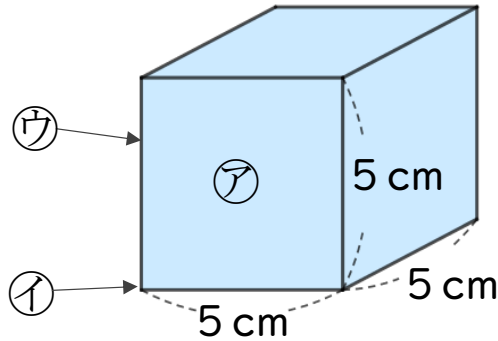
● 箱の面や辺や頂点の数

4

日にち： 月 日

名まえ \_\_\_\_\_

・ つぎの形について答えましょう。(うすい字はしっかりなぞりましょう。)



① ア～ウの名まえを書きましょう。

答え： ア…

イ…

ウ…

② うつしとった面の形は何という四角形ですか。

答え： \_\_\_\_\_

③ ア～ウはそれぞれいくつありますか。

答え： ア…

イ…

ウ…

④ 同じ形の面は、いくつずつありますか。

答え：            つ

⑤ 同じ長さのへんは、いくつずつありますか。

答え：            本



# はこの形！

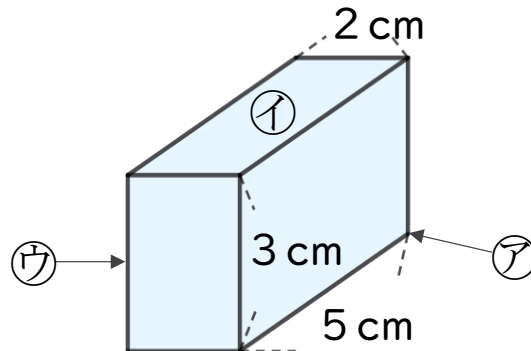
● 箱の面や辺や頂点の数

5

日にち： 月 日

名まえ \_\_\_\_\_

・ つぎの形について答えましょう。(うすい字はしっかりなぞりましょう。)



① ① ② ③ ④ ⑤ ⑥ ⑦ ⑧ ⑨ ⑩ ⑪ ⑫ ⑬ ⑭ ⑮ ⑯ ⑰ ⑱ ⑲ ⑳ ㉑ ㉒ ㉓ ㉔ ㉕ ㉖ ㉗ ㉘ ㉙ ㉚ ㉛ ㉜ ㉝ ㉞ ㉟ ㊱ ㊲ ㊳ ㊴ ㊵ ㊶ ㊷ ㊸ ㊹ ㊺ の名まえを書きましょう。

答え： ①... ②...

③... ④...

⑤... ⑥...

② うつしとった面の形は何という四角形ですか。

答え： \_\_\_\_\_

③ ① ② ③ ④ ⑤ ⑥ ⑦ ⑧ ⑨ ⑩ ⑪ ⑫ ⑬ ⑭ ⑮ ⑯ ⑰ ⑱ ⑲ ⑳ ㉑ ㉒ ㉓ ㉔ ㉕ ㉖ ㉗ ㉘ ㉙ ㉚ ㉛ ㉜ ㉝ ㉞ ㉟ ㊱ ㊲ ㊳ ㊴ ㊵ ㊶ ㊷ ㊸ ㊹ ㊺ はそれぞれいくつありますか。

答え： ①... ②...

③... ④...

⑤... ⑥...

④ 同じ形の面は、いくつずつありますか。

答え： \_\_\_\_\_

⑤ 同じ長さのへんは、いくつずつありますか。

答え： \_\_\_\_\_



# はこの形！

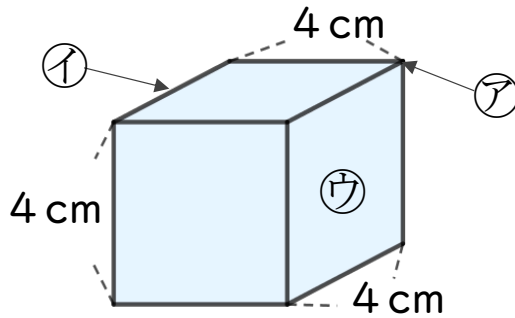
● 箱の面や辺や頂点の数



日にち： 月 日

名まえ \_\_\_\_\_

・ つぎの形について答えましょう。



① ①～⑤の名まえを書きましょう。

答え： ①…

②…

③…

② うつしとった面の形は何という四角形ですか。

答え： \_\_\_\_\_

③ ①～⑤はそれぞれいくつありますか。

答え： ①…

②…

③…

④ 同じ形の面は、いくつずつありますか。

答え：            っ

⑤ 同じ長さのへんは、いくつずつありますか。

答え：            本









# はこの形！

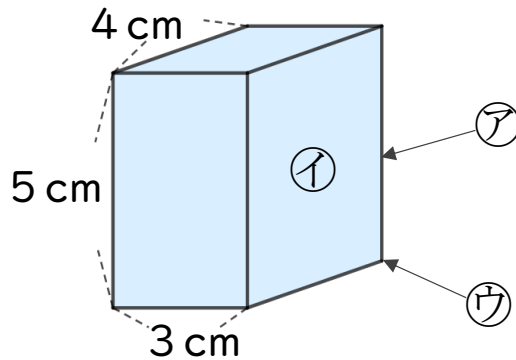
● 箱の面や辺や頂点の数



日にち： 月 日

名まえ \_\_\_\_\_

・ つぎの形について答えましょう。



① ① ② ③ ④ ⑤ ⑥ ⑦ ⑧ ⑨ ⑩ ⑪ ⑫ ⑬ ⑭ ⑮ ⑯ ⑰ ⑱ ⑲ ⑳ ㉑ ㉒ ㉓ ㉔ ㉕ ㉖ ㉗ ㉘ ㉙ ㉚ ㉛ ㉜ ㉝ ㉞ ㉟ ㊱ ㊲ ㊳ ㊴ ㊵ ㊶ ㊷ ㊸ ㊹ ㊺ の名まえを書きましょう。

答え： ①... ②...

③... ④...

⑤... ⑥...

② うつしとった面の形は何という四角形ですか。

答え： \_\_\_\_\_

③ ① ② ③ ④ ⑤ ⑥ ⑦ ⑧ ⑨ ⑩ ⑪ ⑫ ⑬ ⑭ ⑮ ⑯ ⑰ ⑱ ⑲ ⑳ ㉑ ㉒ ㉓ ㉔ ㉕ ㉖ ㉗ ㉘ ㉙ ㉚ ㉛ ㉜ ㉝ ㉞ ㉟ ㊱ ㊲ ㊳ ㊴ ㊵ ㊶ ㊷ ㊸ ㊹ ㊺ はそれぞれいくつありますか。

答え： ①... ②...

③... ④...

⑤... ⑥...

④ 同じ形の面は、いくつずつありますか。

答え： \_\_\_\_\_

⑤ 同じ長さのへんは、いくつずつありますか。

答え： \_\_\_\_\_



# はこの形！

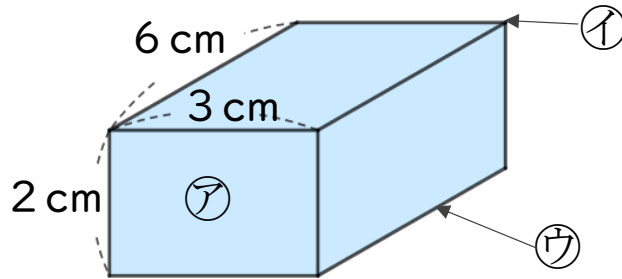
● 箱の面や辺や頂点の数



日にち： 月 日

名まえ \_\_\_\_\_

・ つぎの形について答えましょう。(うすい字はしっかりなぞりましょう。)



① ① ② ③ ④ ⑤ ⑥ ⑦ ⑧ ⑨ ⑩ ⑪ ⑫ ⑬ ⑭ ⑮ ⑯ ⑰ ⑱ ⑲ ⑳ ㉑ ㉒ ㉓ ㉔ ㉕ ㉖ ㉗ ㉘ ㉙ ㉚ ㉛ ㉜ ㉝ ㉞ ㉟ ㊱ ㊲ ㊳ ㊴ ㊵ ㊶ ㊷ ㊸ ㊹ ㊺ ㊻ ㊼ ㊽ ㊾ ㊿ ㉠ ㉡ ㉢ ㉣ ㉤ ㉥ ㉦ ㉧ ㉨ ㉩ ㉪ ㉫ ㉬ ㉭ ㉮ ㉯ ㉰ ㉱ ㉲ ㉳ ㉴ ㉵ ㉶ ㉷ ㉸ ㉹ ㉺ ㉻ ㉼ ㉽ ㉾ ㉿ ㊰ ㊱ ㊲ ㊳ ㊴ ㊵ ㊶ ㊷ ㊸ ㊹ ㊺ ㊻ ㊼ ㊽ ㊾ ㊿

① ①～⑱の名まえを書きましょう。

答え： ①… めん ②… ちょう点  
③… へん

② うつしとった面の形は何という四角形ですか。

答え： 長方形

③ ①～⑱はそれぞれいくつありますか。

答え： ①… 6つ ②… 8つ  
③… 12本

④ 同じ形の面は、いくつずつありますか。

答え： 2つ

⑤ 同じ長さのへんは、いくつずつありますか。

答え： 4本



# はこの形！

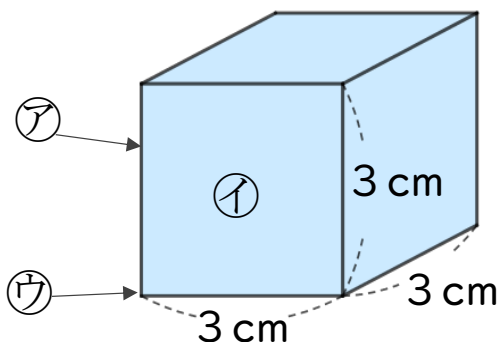
2

● 箱の面や辺や頂点の数

日にち： 月 日

名まえ \_\_\_\_\_

・ つぎの形について答えましょう。(うすい字はしっかりなぞりましょう。)



① ① ② ③ ④ ⑤ ⑥ ⑦ ⑧ ⑨ ⑩ ⑪ ⑫ ⑬ ⑭ ⑮ ⑯ ⑰ ⑱ ⑲ ⑳ ㉑ ㉒ ㉓ ㉔ ㉕ ㉖ ㉗ ㉘ ㉙ ㉚ ㉛ ㉜ ㉝ ㉞ ㉟ ㊱ ㊲ ㊳ ㊴ ㊵ ㊶ ㊷ ㊸ ㊹ ㊺ の名まえを書きましょう。

答え： ①... へん ②... めん  
③... ちょう点

② うつしとった面の形は何という四角形ですか。

答え： 正方形

③ ① ② ③ ④ ⑤ ⑥ ⑦ ⑧ ⑨ ⑩ ⑪ ⑫ ⑬ ⑭ ⑮ ⑯ ⑰ ⑱ ⑲ ⑳ ㉑ ㉒ ㉓ ㉔ ㉕ ㉖ ㉗ ㉘ ㉙ ㉚ ㉛ ㉜ ㉝ ㉞ ㉟ ㊱ ㊲ ㊳ ㊴ ㊵ ㊶ ㊷ ㊸ ㊹ ㊺ はそれぞれいくつありますか。

答え： ①... 12本 ②... 6つ  
③... 8つ

④ 同じ形の面は、いくつずつありますか。

答え： 6つ

⑤ 同じ長さのへんは、いくつずつありますか。

答え： 12本



# はこの形！

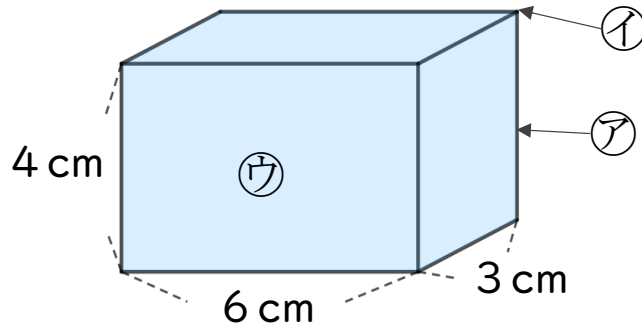
● 箱の面や辺や頂点の数

3

日にち： 月 日

名まえ \_\_\_\_\_

・ つぎの形について答えましょう。(うすい字はしっかりなぞりましょう。)



① ① ②~③の名まえを書きましょう。

答え： ②... **へん**      ①... **ちょう点**  
③... **めん**

② うつしとった面の形は何という四角形ですか。

答え： **長方形**

③ ②~③はそれぞれいくつありますか。

答え： ②... **12本**      ①... **8つ**  
③... **6つ**

④ 同じ形の面は、いくつずつありますか。

答え： **2つ**

⑤ 同じ長さのへんは、いくつずつありますか。

答え： **4本**



# はこの形！

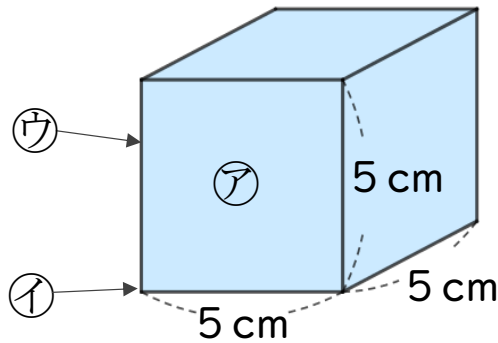
● 箱の面や辺や頂点の数

4

日にち： 月 日

名まえ \_\_\_\_\_

・ つぎの形について答えましょう。(うすい字はしっかりなぞりましょう。)



① ア～ウの名まえを書きましょう。

答え： ア… めん      イ… ちょう点  
ウ… へん

② うつしとった面の形は何という四角形ですか。

答え： 正方形

③ ア～ウはそれぞれいくつありますか。

答え： ア… 6つ      イ… 8つ  
ウ… 12本

④ 同じ形の面は、いくつずつありますか。

答え： 6つ

⑤ 同じ長さのへんは、いくつずつありますか。

答え： 12本



# はこの形！

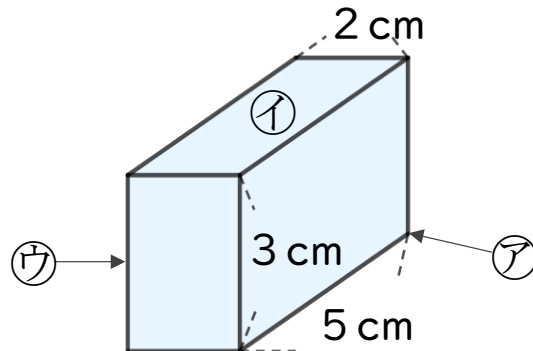
● 箱の面や辺や頂点の数



日にち： 月 日

名まえ \_\_\_\_\_

・ つぎの形について答えましょう。(うすい字はしっかりなぞりましょう。)



① ① ②~③の名まえを書きましょう。

答え： ①... ちょう点 ②... めん  
③... へん

② うつしとった面の形は何という四角形ですか。

答え： 長方形

③ ④~⑥はそれぞれいくつありますか。

答え： ④... 8つ ⑤... 6つ  
⑥... 12本

④ 同じ形の面は、いくつずつありますか。

答え： 2つ

⑤ 同じ長さのへんは、いくつずつありますか。

答え： 4本



# はこの形！

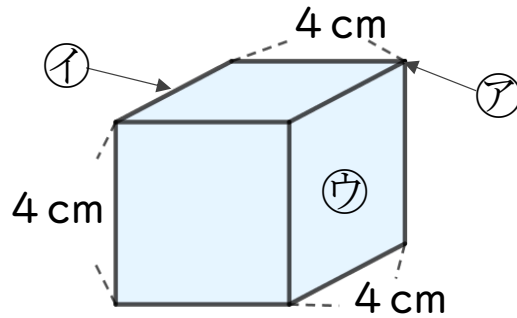
● 箱の面や辺や頂点の数

6

日にち： 月 日

名まえ \_\_\_\_\_

・ つぎの形について答えましょう。



① ① ②～⑤の名まえを書きましょう。

答え： ②… ちょう点 ①… へん  
⑤… めん

② うつしとった面の形は何という四角形ですか。

答え： 正方形

③ ②～⑤はそれぞれいくつありますか。

答え： ②… 8つ ①… 12本  
⑤… 6つ

④ 同じ形の面は、いくつずつありますか。

答え： 6つ

⑤ 同じ長さのへんは、いくつずつありますか。

答え： 12本



# はこの形！

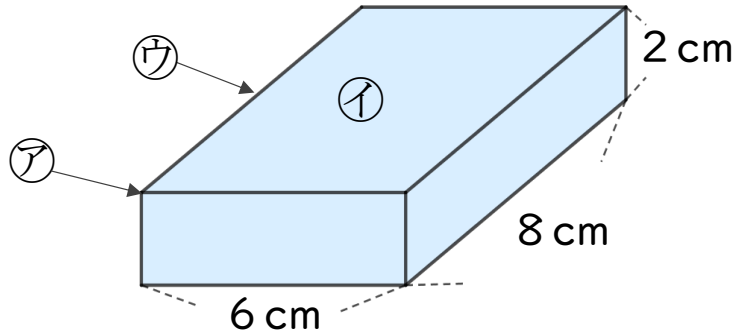
● 箱の面や辺や頂点の数

7

日にち： 月 日

名まえ \_\_\_\_\_

・ つぎの形について答えましょう。



① ① ②～⑦の名まえを書きましょう。

答え： ①… ちょう点 ②… めん  
③… へん

② うつしとった面の形は何という四角形ですか。

答え： 長方形

③ ①～⑦はそれぞれいくつありますか。

答え： ①… 8つ ②… 6つ  
③… 12本

④ 同じ形の面は、いくつずつありますか。

答え： 2つ

⑤ 同じ長さのへんは、いくつずつありますか。

答え： 4本





# はこの形！

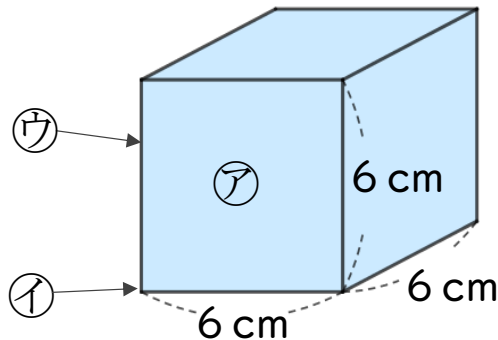
● 箱の面や辺や頂点の数



日にち： 月 日

名まえ \_\_\_\_\_

・ つぎの形について答えましょう。(うすい字はしっかりなぞりましょう。)



① ア～ウの名まえを書きましょう。

答え： ア… めん      イ… ちょう点  
ウ… へん

② うつしとった面の形は何という四角形ですか。

答え： 正方形

③ ア～ウはそれぞれいくつありますか。

答え： ア… 6つ      イ… 8つ  
ウ… 12本

④ 同じ形の面は、いくつずつありますか。

答え： 6つ

⑤ 同じ長さのへんは、いくつずつありますか。

答え： 12本





# はこの形！

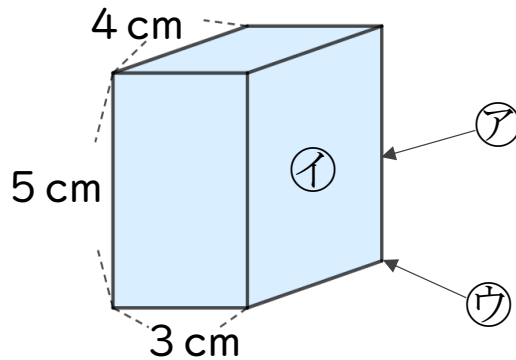
● 箱の面や辺や頂点の数



日にち： 月 日

名まえ \_\_\_\_\_

・ つぎの形について答えましょう。



① ① ② ③ ④ ⑤ ⑥ ⑦ ⑧ ⑨ ⑩ ⑪ ⑫ ⑬ ⑭ ⑮ ⑯ ⑰ ⑱ ⑲ ⑳ ㉑ ㉒ ㉓ ㉔ ㉕ ㉖ ㉗ ㉘ ㉙ ㉚ ㉛ ㉜ ㉝ ㉞ ㉟ ㊱ ㊲ ㊳ ㊴ ㊵ ㊶ ㊷ ㊸ ㊹ ㊺ の名まえを書きましょう。

答え： ①... へん ②... めん  
③... ちょう点

② うつしとった面の形は何という四角形ですか。

答え： 長方形

③ ① ② ③ ④ ⑤ ⑥ ⑦ ⑧ ⑨ ⑩ ⑪ ⑫ ⑬ ⑭ ⑮ ⑯ ⑰ ⑱ ⑲ ⑳ ㉑ ㉒ ㉓ ㉔ ㉕ ㉖ ㉗ ㉘ ㉙ ㉚ ㉛ ㉜ ㉝ ㉞ ㉟ ㊱ ㊲ ㊳ ㊴ ㊵ ㊶ ㊷ ㊸ ㊹ ㊺ はそれぞれいくつありますか。

答え： ①... 12本 ②... 6つ  
③... 8つ

④ 同じ形の面は、いくつずつありますか。

答え： 2つ

⑤ 同じ長さのへんは、いくつずつありますか。

答え： 4本