



# はこの形！

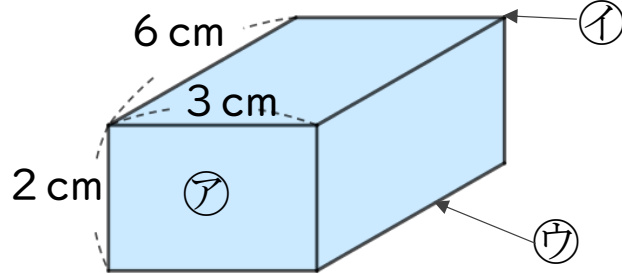
● 箱の面や辺や頂点の数



日にち： 月 日

名まえ \_\_\_\_\_

・ つぎの形について答えましょう。(うすい字はしっかりなぞりましょう。)



① ① ② ③ ④ ⑤ ⑥ ⑦ ⑧ ⑨ ⑩ ⑪ ⑫ ⑬ ⑭ ⑮ ⑯ ⑰ ⑱ ⑲ ⑳

① ② ③ ④ ⑤ の名まえを書きましょう。

答え： ②... めん ①...  
③...

---

② うつしとった面の形は何という四角形ですか。

答え： 長方形

---

③ ② ③ ④ ⑤ はそれぞれいくつありますか。

答え： ②... 6つ ③... つ  
④... 本

---

④ 同じ形の面は、いくつありますか。

答え： 2つ

---

⑤ 同じ長さのへんは、いくつありますか。

答え： 4本

---





# はこの形！

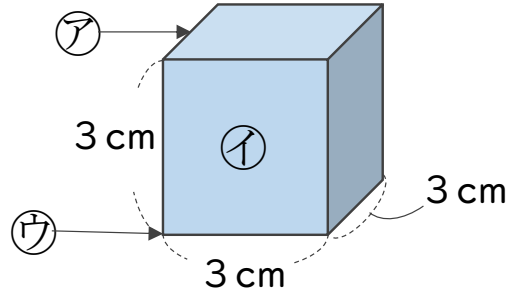
● 箱の面や辺や頂点の数

2

日にち： 月 日

名まえ \_\_\_\_\_

・ つぎの形について答えましょう。(うすい字はしっかりなぞりましょう。)



① ① ② ③ ④ ⑤ ⑥ ⑦ ⑧ ⑨ ⑩ ⑪ ⑫ ⑬ ⑭ ⑮ ⑯ ⑰ ⑱ ⑲ ⑳ ㉑ ㉒ ㉓ ㉔ ㉕ ㉖ ㉗ ㉘ ㉙ ㉚ ㉛ ㉜ ㉝ ㉞ ㉟ ㊱ ㊲ ㊳ ㊴ ㊵ ㊶ ㊷ ㊸ ㊹ ㊺ の名まえを書きましょう。

答え： ①... へん ②...  
③...  
④...  
⑤...  
⑥...  
⑦...  
⑧...  
⑨...  
⑩...  
⑪...  
⑫...  
⑬...  
⑭...  
⑮...  
⑯...  
⑰...  
⑱...  
⑲...  
⑳...  
㉑...  
㉒...  
㉓...  
㉔...  
㉕...  
㉖...  
㉗...  
㉘...  
㉙...  
㉚...  
㉛...  
㉜...  
㉝...  
㉞...  
㉟...  
㊱...  
㊲...  
㊳...  
㊴...  
㊵...  
㊶...  
㊷...  
㊸...  
㊹...  
㊺...

② うつしとった面の形は何という四角形ですか。

答え： 正方形

③ ① ② ③ ④ ⑤ ⑥ ⑦ ⑧ ⑨ ⑩ ⑪ ⑫ ⑬ ⑭ ⑮ ⑯ ⑰ ⑱ ⑲ ⑳ ㉑ ㉒ ㉓ ㉔ ㉕ ㉖ ㉗ ㉘ ㉙ ㉚ ㉛ ㉜ ㉝ ㉞ ㉟ ㊱ ㊲ ㊳ ㊴ ㊵ ㊶ ㊷ ㊸ ㊹ ㊺ はそれぞれいくつありますか。

答え： ①... 本 ②... つ  
③... つ  
④...  
⑤...  
⑥...  
⑦...  
⑧...  
⑨...  
⑩...  
⑪...  
⑫...  
⑬...  
⑭...  
⑮...  
⑯...  
⑰...  
⑱...  
⑲...  
⑳...  
㉑...  
㉒...  
㉓...  
㉔...  
㉕...  
㉖...  
㉗...  
㉘...  
㉙...  
㉚...  
㉛...  
㉜...  
㉝...  
㉞...  
㉟...  
㊱...  
㊲...  
㊳...  
㊴...  
㊵...  
㊶...  
㊷...  
㊸...  
㊹...  
㊺...

④ 同じ形の面は、いくつありますか。

答え： 6つ

⑤ 同じ長さのへんは、いくつありますか。

答え： 本





# はこの形！

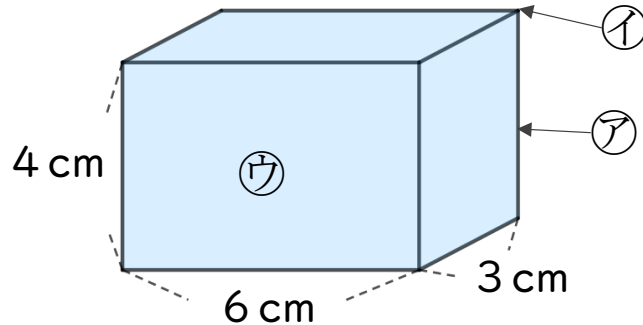
● 箱の面や辺や頂点の数

3

日にち： 月 日

名まえ \_\_\_\_\_

・ つぎの形について答えましょう。(うすい字はしっかりなぞりましょう。)



① ①～③の名まえを書きましょう。

答え： ①… ②…  
③…

② うつしとった面の形は何という四角形ですか。

答え： 長方形

③ ①～③はそれぞれいくつありますか。

答え： ①… 本 ②… つ  
③… つ

④ 同じ形の面は、いくつありますか。

答え： 4

⑤ 同じ長さのへんは、いくつありますか。

答え： 4本



# はこの形!

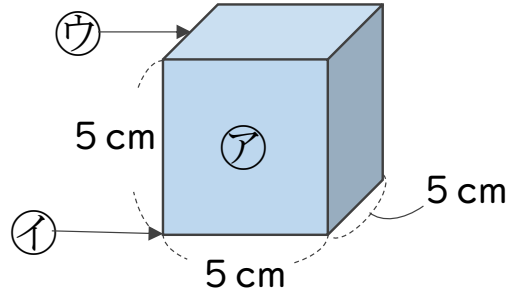
● 箱の面や辺や頂点の数

4

日にち： 月 日

名まえ \_\_\_\_\_

・ つぎの形について答えましょう。(うすい字はしっかりなぞりましょう。)



① ア～ウの名まえを書きましょう。

答え： ア...

イ...

ウ...

② うつしとった面の形は何という四角形ですか。

答え：  
\_\_\_\_\_

③ ア～ウはそれぞれいくつありますか。

答え： ア...

イ...

ウ...

④ 同じ形の面は、いくつありますか。

答え：         つ  
\_\_\_\_\_

⑤ 同じ長さのへんは、いくつありますか。

答え：         本  
\_\_\_\_\_



# はこの形！

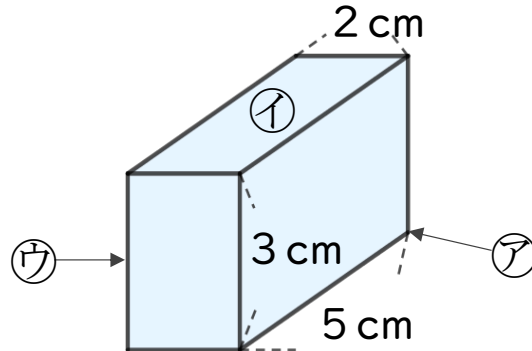
● 箱の面や辺や頂点の数

5

日にち： 月 日

名まえ \_\_\_\_\_

・ つぎの形について答えましょう。



① ②～③の名まえを書きましょう。

答え： ②… ①…  
③…

---

② うつしとった面の形は何という四角形ですか。

答え： \_\_\_\_\_

③ ②～③はそれぞれいくつありますか。

答え： ②… ③…  
③…

---

④ 同じ形の面は、いくつありますか。

答え： \_\_\_\_\_

⑤ 同じ長さのへんは、いくつありますか。

答え： \_\_\_\_\_



# はこの形！

● 箱の面や辺や頂点の数

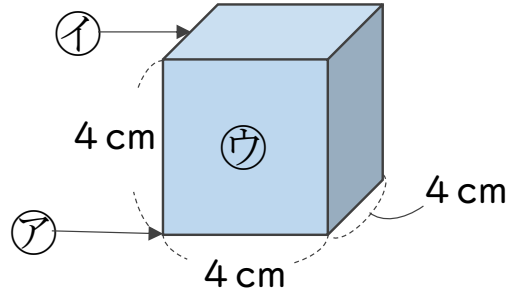
6

日にち： 月 日

名まえ

---

・ つぎの形について答えましょう。



① ① ② ③ ④ ⑤ ⑥ ⑦ ⑧ ⑨ ⑩ ⑪ ⑫ ⑬ ⑭ ⑮ ⑯ ⑰ ⑱ ⑲ ⑳ ㉑ ㉒ ㉓ ㉔ ㉕ ㉖ ㉗ ㉘ ㉙ ㉚ ㉛ ㉜ ㉝ ㉞ ㉟ ㊱ ㊲ ㊳ ㊴ ㊵ ㊶ ㊷ ㊸ ㊹ ㊺ ㊻ ㊼ ㊽ ㊾ ㊿ ㉠ ㉡ ㉢ ㉣ ㉤ ㉥ ㉦ ㉧ ㉨ ㉩ ㉪ ㉫ ㉬ ㉭ ㉮ ㉯ ㉰ ㉱ ㉲ ㉳ ㉴ ㉵ ㉶ ㉷ ㉸ ㉹ ㉺ ㉻ ㉼ ㉽ ㉾ ㉿ ㊀ ㊁ ㊂ ㊃ ㊄ ㊅ ㊆ ㊇ ㊈ ㊉ ㊊ ㊋ ㊌ ㊍ ㊎ ㊏ ㊐ ㊑ ㊒ ㊓ ㊔ ㊕ ㊖ ㊗ ㊘ ㊙ ㊚ ㊛ ㊜ ㊝ ㊞ ㊟ ㊠ ㊡ ㊢ ㊣ ㊤ ㊥ ㊦ ㊧ ㊨ ㊩ ㊪ ㊫ ㊬ ㊭ ㊮ ㊯ ㊰ ㊱ ㊲ ㊳ ㊴ ㊵ ㊶ ㊷ ㊸ ㊹ ㊺ ㊻ ㊼ ㊽ ㊾ ㊿

① ㉠ ㉡ の名まえを書きましょう。

答え： ㉠... ㉡...  
㉢...

---

② うつしとった面の形は何という四角形ですか。

答え：

---

③ ㉠ ㉡ はそれぞれいくつありますか。

答え： ㉠... ㉡...  
㉢...

---

④ 同じ形の面は、いくつありますか。

答え： 　　つ

---

⑤ 同じ長さのへんは、いくつありますか。

答え： 　　本

---



# はこの形！

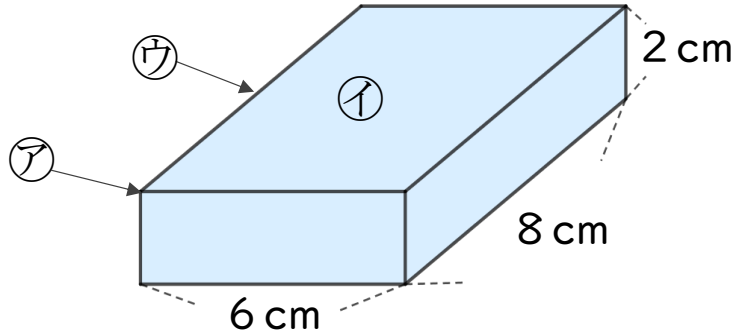
● 箱の面や辺や頂点の数



日にち： 月 日

名まえ \_\_\_\_\_

・ つぎの形について答えましょう。



① ① ② ③ ④ ⑤ ⑥ ⑦ ⑧ ⑨ ⑩ ⑪ ⑫ ⑬ ⑭ ⑮ ⑯ ⑰ ⑱ ⑲ ⑳ ㉑ ㉒ ㉓ ㉔ ㉕ ㉖ ㉗ ㉘ ㉙ ㉚ ㉛ ㉜ ㉝ ㉞ ㉟ ㊱ ㊲ ㊳ ㊴ ㊵ ㊶ ㊷ ㊸ ㊹ ㊺ ㊻ ㊼ ㊽ ㊾ ㊿ ㉠ ㉡ ㉢ ㉣ ㉤ ㉥ ㉦ ㉧ ㉨ ㉩ ㉪ ㉫ ㉬ ㉭ ㉮ ㉯ ㉰ ㉱ ㉲ ㉳ ㉴ ㉵ ㉶ ㉷ ㉸ ㉹ ㉺ ㉻ ㉼ ㉽ ㉾ ㉿ ㊰ ㊱ ㊲ ㊳ ㊴ ㊵ ㊶ ㊷ ㊸ ㊹ ㊺ ㊻ ㊼ ㊽ ㊾ ㊿ ㊰ ㊱ ㊲ ㊳ ㊴ ㊵ ㊶ ㊷ ㊸ ㊹ ㊺ ㊻ ㊼ ㊽ ㊾ ㊿

答え： ①... ②...  
③... ④...  
⑤... ⑥...  
⑦... ⑧...  
⑨... ⑩...  
⑪... ⑫...  
⑬... ⑭...  
⑮... ⑯...  
⑰... ⑱...  
⑲... ⑳...  
㉑... ㉒...  
㉓... ㉔...  
㉕... ㉖...  
㉗... ㉘...  
㉙... ㉚...  
㉛... ㉜...  
㉝... ㉞...  
㉟... ㊱...  
㊲... ㊳...  
㊴... ㊵...  
㊶... ㊷...  
㊸... ㊹...  
㊺... ㊻...  
㊼... ㊽...  
㊾... ㊿

② うつしとった面の形は何という四角形ですか。

答え： \_\_\_\_\_

③ ① ② ③ ④ ⑤ ⑥ ⑦ ⑧ ⑨ ⑩ ⑪ ⑫ ⑬ ⑭ ⑮ ⑯ ⑰ ⑱ ⑲ ⑳ ㉑ ㉒ ㉓ ㉔ ㉕ ㉖ ㉗ ㉘ ㉙ ㉚ ㉛ ㉜ ㉝ ㉞ ㉟ ㊱ ㊲ ㊳ ㊴ ㊵ ㊶ ㊷ ㊸ ㊹ ㊺ ㊻ ㊼ ㊽ ㊾ ㊿ ㉠ ㉡ ㉢ ㉣ ㉤ ㉥ ㉦ ㉧ ㉨ ㉩ ㉪ ㉫ ㉬ ㉭ ㉮ ㉯ ㉰ ㉱ ㉲ ㉳ ㉴ ㉵ ㉶ ㉷ ㉸ ㉹ ㉺ ㉻ ㉼ ㉽ ㉾ ㉿ ㊰ ㊱ ㊲ ㊳ ㊴ ㊵ ㊶ ㊷ ㊸ ㊹ ㊺ ㊻ ㊼ ㊽ ㊾ ㊿

答え： ①... ②...  
③... ④...  
⑤... ⑥...  
⑦... ⑧...  
⑨... ⑩...  
⑪... ⑫...  
⑬... ⑭...  
⑮... ⑯...  
⑰... ⑱...  
⑲... ⑳...  
㉑... ㉒...  
㉓... ㉔...  
㉕... ㉖...  
㉗... ㉘...  
㉙... ㉚...  
㉛... ㉜...  
㉝... ㉞...  
㉟... ㊱...  
㊲... ㊳...  
㊴... ㊵...  
㊶... ㊷...  
㊸... ㊹...  
㊺... ㊻...  
㊼... ㊽...  
㊾... ㊿

④ 同じ形の面は、いくつずつありますか。

答え： \_\_\_\_\_

⑤ 同じ長さのへんは、いくつずつありますか。

答え： \_\_\_\_\_



# はこの形！

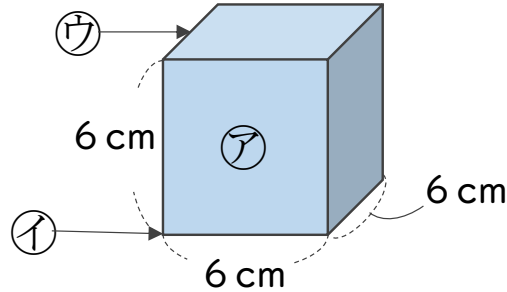
● 箱の面や辺や頂点の数



日にち： 月 日

名まえ \_\_\_\_\_

・ つぎの形について答えましょう。



① ア～ウの名まえを書きましょう。

答え： ア…

イ…

ウ…

② うつしとった面の形は何という四角形ですか。

答え： \_\_\_\_\_

③ ア～ウはそれぞれいくつありますか。

答え： ア…

イ…

ウ…

④ 同じ形の面は、いくつありますか。

答え： \_\_\_\_\_

⑤ 同じ長さのへんは、いくつありますか。

答え： \_\_\_\_\_





# はこの形！

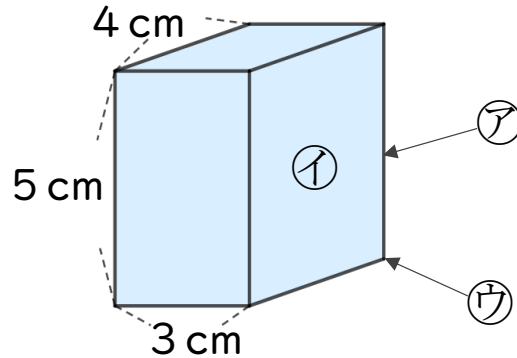
● 箱の面や辺や頂点の数



日にち： 月 日

名まえ \_\_\_\_\_

・ つぎの形について答えましょう。



① ① ② ③ ④ ⑤ ⑥ ⑦ ⑧ ⑨ ⑩ ⑪ ⑫ ⑬ ⑭ ⑮ ⑯ ⑰ ⑱ ⑲ ⑳ ㉑ ㉒ ㉓ ㉔ ㉕ ㉖ ㉗ ㉘ ㉙ ㉚ ㉛ ㉜ ㉝ ㉞ ㉟ ㊱ ㊲ ㊳ ㊴ ㊵ ㊶ ㊷ ㊸ ㊹ ㊺ の名まえを書きましょう。

答え： ① ② ③ ④ ⑤ ⑥ ⑦ ⑧ ⑨ ⑩ ⑪ ⑫ ⑬ ⑭ ⑮ ⑯ ⑰ ⑱ ⑲ ⑳ ㉑ ㉒ ㉓ ㉔ ㉕ ㉖ ㉗ ㉘ ㉙ ㉚ ㉛ ㉜ ㉝ ㉞ ㉟ ㊱ ㊲ ㊳ ㊴ ㊵ ㊶ ㊷ ㊸ ㊹ ㊺

② うつしとった面の形は何という四角形ですか。

答え： \_\_\_\_\_

③ ① ② ③ ④ ⑤ ⑥ ⑦ ⑧ ⑨ ⑩ ⑪ ⑫ ⑬ ⑭ ⑮ ⑯ ⑰ ⑱ ⑲ ⑳ ㉑ ㉒ ㉓ ㉔ ㉕ ㉖ ㉗ ㉘ ㉙ ㉚ ㉛ ㉜ ㉝ ㉞ ㉟ ㊱ ㊲ ㊳ ㊴ ㊵ ㊶ ㊷ ㊸ ㊹ ㊺ はそれぞれいくつありますか。

答え： ① ② ③ ④ ⑤ ⑥ ⑦ ⑧ ⑨ ⑩ ⑪ ⑫ ⑬ ⑭ ⑮ ⑯ ⑰ ⑱ ⑲ ⑳ ㉑ ㉒ ㉓ ㉔ ㉕ ㉖ ㉗ ㉘ ㉙ ㉚ ㉛ ㉜ ㉝ ㉞ ㉟ ㊱ ㊲ ㊳ ㊴ ㊵ ㊶ ㊷ ㊸ ㊹ ㊺

④ 同じ形の面は、いくつずつありますか。

答え： \_\_\_\_\_

⑤ 同じ長さのへんは、いくつずつありますか。

答え： \_\_\_\_\_



# はこの形！

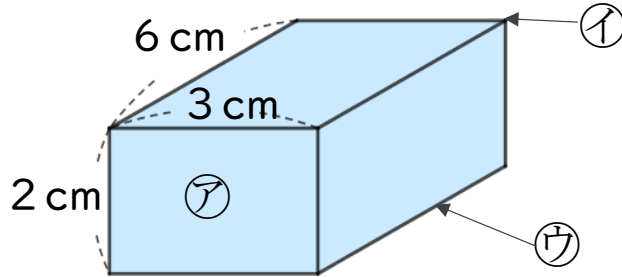
● 箱の面や辺や頂点の数



日にち： 月 日

名まえ \_\_\_\_\_

・ つぎの形について答えましょう。(うすい字はしっかりなぞりましょう。)



① ① ② ③ ④ ⑤ ⑥ ⑦ ⑧ ⑨ ⑩ ⑪ ⑫ ⑬ ⑭ ⑮ ⑯ ⑰ ⑱ ⑲ ⑳ ㉑ ㉒ ㉓ ㉔ ㉕ ㉖ ㉗ ㉘ ㉙ ㉚ ㉛ ㉜ ㉝ ㉞ ㉟ ㊱ ㊲ ㊳ ㊴ ㊵ ㊶ ㊷ ㊸ ㊹ ㊺ の名まえを書きましょう。

答え： ①... めん      ②... ちょう点  
③... へん

② うつしとった面の形は何という四角形ですか。

答え： 長方形

③ ① ② ③ ④ ⑤ ⑥ ⑦ ⑧ ⑨ ⑩ ⑪ ⑫ ⑬ ⑭ ⑮ ⑯ ⑰ ⑱ ⑲ ⑳ ㉑ ㉒ ㉓ ㉔ ㉕ ㉖ ㉗ ㉘ ㉙ ㉚ ㉛ ㉜ ㉝ ㉞ ㉟ ㊱ ㊲ ㊳ ㊴ ㊵ ㊶ ㊷ ㊸ ㊹ ㊺ はそれぞれいくつありますか。

答え： ①... 6つ      ②... 8つ  
③... 12本

④ 同じ形の面は、いくつずつありますか。

答え： 2つ

⑤ 同じ長さのへんは、いくつずつありますか。

答え： 4本





# はこの形！

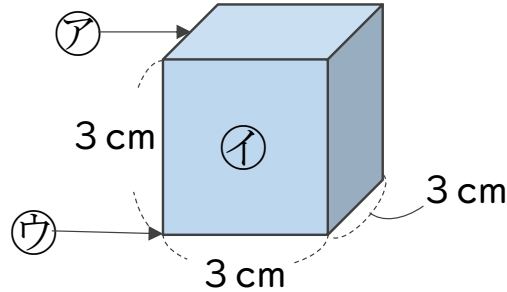
● 箱の面や辺や頂点の数

2

日にち： 月 日

名まえ \_\_\_\_\_

・ つぎの形について答えましょう。(うすい字はしっかりなぞりましょう。)



① ① ② ③ ④ ⑤ ⑥ ⑦ ⑧ ⑨ ⑩ ⑪ ⑫ ⑬ ⑭ ⑮ ⑯ ⑰ ⑱ ⑲ ⑳ ㉑ ㉒ ㉓ ㉔ ㉕ ㉖ ㉗ ㉘ ㉙ ㉚ ㉛ ㉜ ㉝ ㉞ ㉟ ㊱ ㊲ ㊳ ㊴ ㊵ ㊶ ㊷ ㊸ ㊹ ㊺ の名まえを書きましょう。

答え： ①... へん      ②... めん  
③... ちょう点

② うつしとった面の形は何という四角形ですか。

答え： 正方形

③ ① ② ③ ④ ⑤ ⑥ ⑦ ⑧ ⑨ ⑩ ⑪ ⑫ ⑬ ⑭ ⑮ ⑯ ⑰ ⑱ ⑲ ⑳ ㉑ ㉒ ㉓ ㉔ ㉕ ㉖ ㉗ ㉘ ㉙ ㉚ ㉛ ㉜ ㉝ ㉞ ㉟ ㊱ ㊲ ㊳ ㊴ ㊵ ㊶ ㊷ ㊸ ㊹ ㊺ はそれぞれいくつありますか。

答え： ①... 12本      ②... 6つ  
③... 8つ

④ 同じ形の面は、いくつありますか。

答え： 6つ

⑤ 同じ長さのへんは、いくつありますか。

答え： 12本





# はこの形！

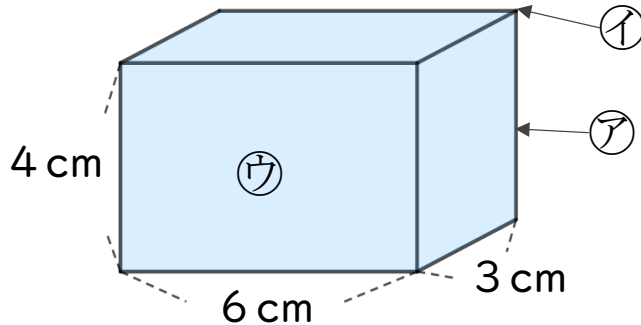
● 箱の面や辺や頂点の数

3

日にち： 月 日

名まえ \_\_\_\_\_

・ つぎの形について答えましょう。(うすい字はしっかりなぞりましょう。)



① ①～③の名まえを書きましょう。

答え： ①… へん      ②… ちょう点  
          ③… めん

② うつしとった面の形は何という四角形ですか。

答え： 長方形

③ ①～③はそれぞれいくつありますか。

答え： ①… 12本      ②… 8つ  
          ③… 6つ

④ 同じ形の面は、いくつありますか。

答え： 2つ

⑤ 同じ長さのへんは、いくつありますか。

答え： 4本



# はこの形！

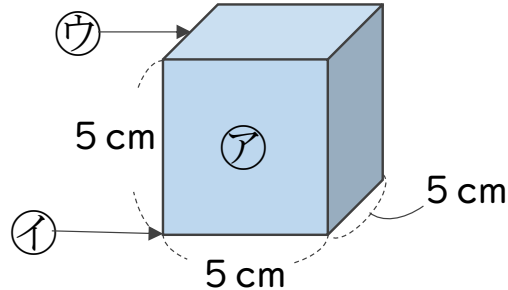
● 箱の面や辺や頂点の数

4

日にち： 月 日

名まえ \_\_\_\_\_

・ つぎの形について答えましょう。(うすい字はしっかりなぞりましょう。)



① ア～ウの名まえを書きましょう。

答え： ア… めん      イ… ちょう点  
ウ… へん

② うつしとった面の形は何という四角形ですか。

答え： 正方形

③ ア～ウはそれぞれいくつありますか。

答え： ア… 6つ      イ… 8つ  
ウ… 12本

④ 同じ形の面は、いくつありますか。

答え： 6つ

⑤ 同じ長さのへんは、いくつありますか。

答え： 12本





# はこの形！

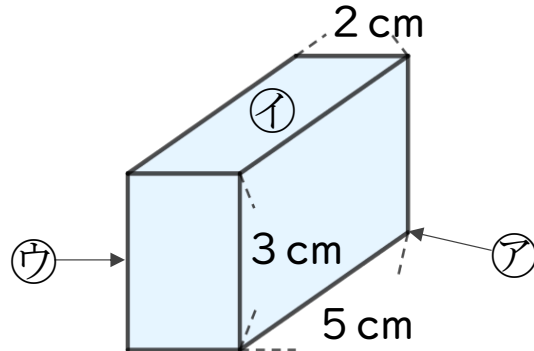
● 箱の面や辺や頂点の数

5

日にち： 月 日

名まえ \_\_\_\_\_

・ つぎの形について答えましょう。



① ① ② ③ の名まえを書きましょう。

答え： ①... ちょう点 ②... めん  
③... へん

② うつしとった面の形は何という四角形ですか。

答え： 長方形

③ ① ② ③ はそれぞれいくつありますか。

答え： ①... 8つ ②... 6つ  
③... 12本

④ 同じ形の面は、いくつずつありますか。

答え： 2つ

⑤ 同じ長さのへんは、いくつずつありますか。

答え： 4本





# はこの形！

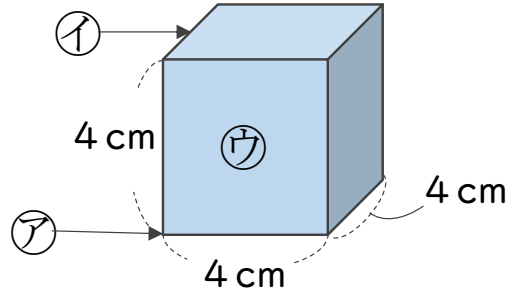
● 箱の面や辺や頂点の数

6

日にち： 月 日

名まえ \_\_\_\_\_

・ つぎの形について答えましょう。



① ア～ウの名まえを書きましょう。

答え： ア… ちょう点 イ… へん  
ウ… めん

② うつしとった面の形は何という四角形ですか。

答え： 正方形

③ ア～ウはそれぞれいくつありますか。

答え： ア… 8つ イ… 12本  
ウ… 6つ

④ 同じ形の面は、いくつありますか。

答え： 6つ

⑤ 同じ長さのへんは、いくつありますか。

答え： 12本



# はこの形！

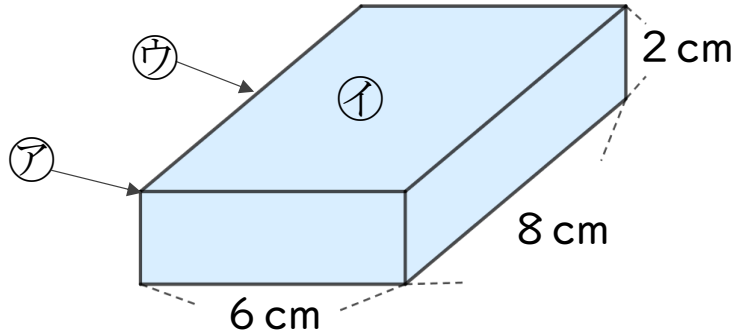
● 箱の面や辺や頂点の数



日にち： 月 日

名まえ \_\_\_\_\_

・ つぎの形について答えましょう。



① ① ② ③ ④ ⑤ ⑥ ⑦ ⑧ ⑨ ⑩ ⑪ ⑫ ⑬ ⑭ ⑮ ⑯ ⑰ ⑱ ⑲ ⑳ ㉑ ㉒ ㉓ ㉔ ㉕ ㉖ ㉗ ㉘ ㉙ ㉚ ㉛ ㉜ ㉝ ㉞ ㉟ ㊱ ㊲ ㊳ ㊴ ㊵ ㊶ ㊷ ㊸ ㊹ ㊺ の名まえを書きましょう。

答え： ①... ちょう点 ②... めん  
③... へん

② うつしとった面の形は何という四角形ですか。

答え： 長方形

③ ① ② ③ ④ ⑤ ⑥ ⑦ ⑧ ⑨ ⑩ ⑪ ⑫ ⑬ ⑭ ⑮ ⑯ ⑰ ⑱ ⑲ ⑳ ㉑ ㉒ ㉓ ㉔ ㉕ ㉖ ㉗ ㉘ ㉙ ㉚ ㉛ ㉜ ㉝ ㉞ ㉟ ㊱ ㊲ ㊳ ㊴ ㊵ ㊶ ㊷ ㊸ ㊹ ㊺ はそれぞれいくつありますか。

答え： ①... 8つ ②... 6つ  
③... 12本

④ 同じ形の面は、いくつずつありますか。

答え： 2つ

⑤ 同じ長さのへんは、いくつずつありますか。

答え： 4本







# はこの形！

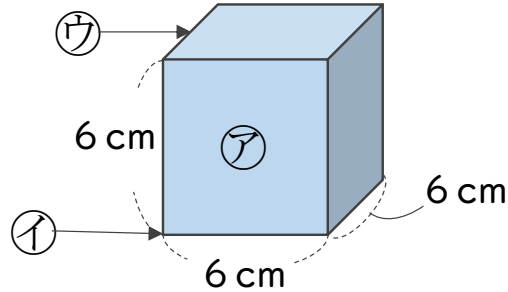
● 箱の面や辺や頂点の数



日にち： 月 日

名まえ \_\_\_\_\_

・ つぎの形について答えましょう。



① ア～ウの名まえを書きましょう。

答え： ア… めん      イ… ちょう点  
ウ… へん

② うつしとった面の形は何という四角形ですか。

答え： 正方形

③ ア～ウはそれぞれいくつありますか。

答え： ア… 6つ      イ… 8つ  
ウ… 12本

④ 同じ形の面は、いくつありますか。

答え： 6つ

⑤ 同じ長さのへんは、いくつありますか。

答え： 12本





# はこの形！

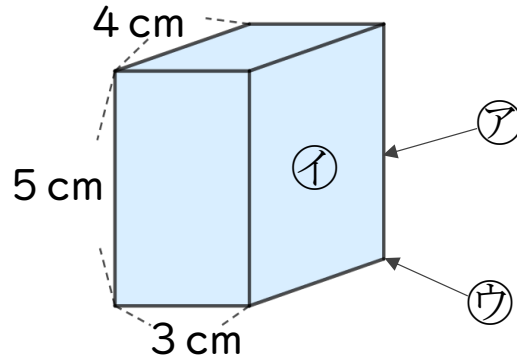
● 箱の面や辺や頂点の数



日にち： 月 日

名まえ \_\_\_\_\_

・ つぎの形について答えましょう。



① ① ② ③ の名まえを書きましょう。

答え： ①... へん      ②... めん  
③... ちょう点

② うつしとった面の形は何という四角形ですか。

答え： 長方形

③ ①~③はそれぞれいくつありますか。

答え： ①... 12本      ②... 6つ  
③... 8つ

④ 同じ形の面は、いくつありますか。

答え： 2つ

⑤ 同じ長さのへんは、いくつありますか。

答え： 4本

