



はこの形 3

● 辺の長さの読み取り



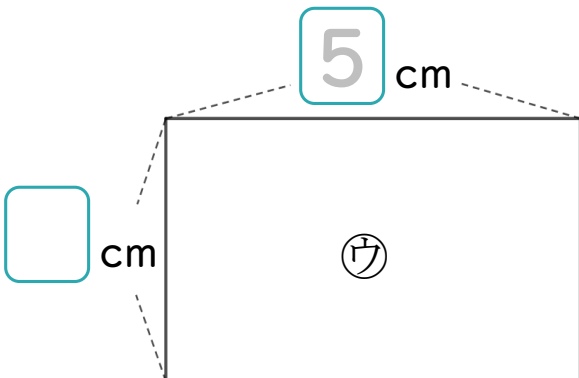
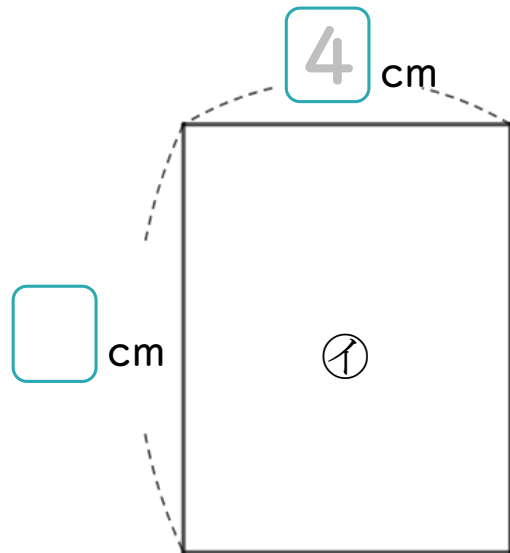
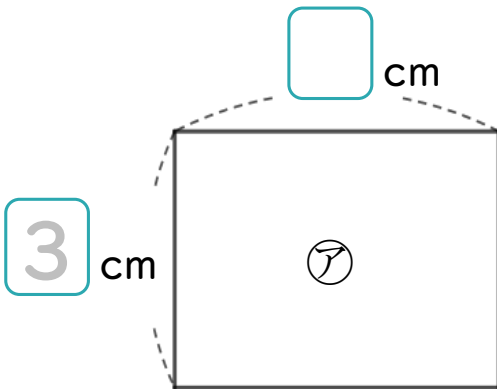
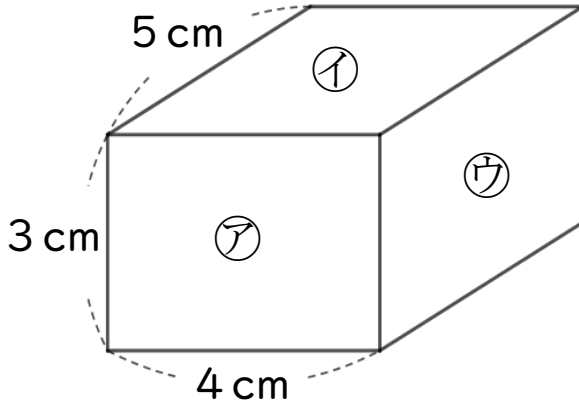
日にち： 月 日

名まえ _____

・ つぎのはこの面をうつしとりました。

にあてはまる数をかきましょう。

(うすい字はしっかりなぞりましょう。)





はこの形 3

◎ 辺の長さの読み取り

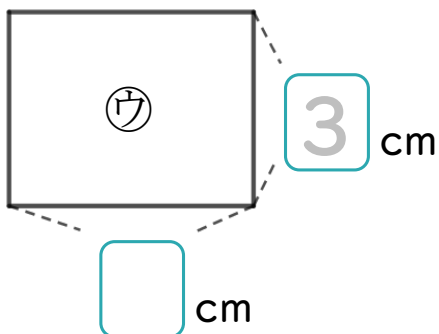
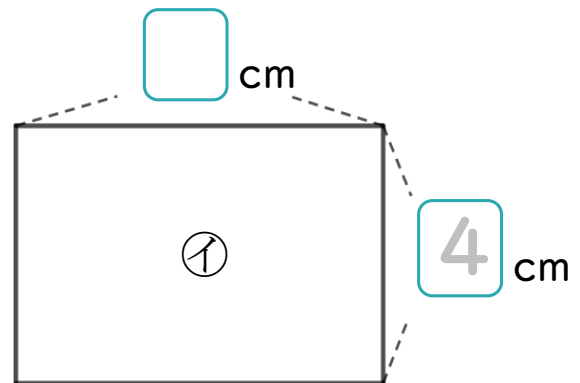
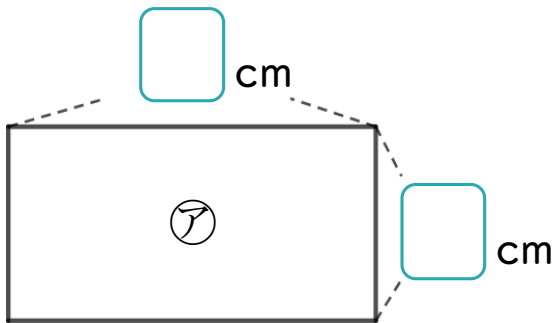
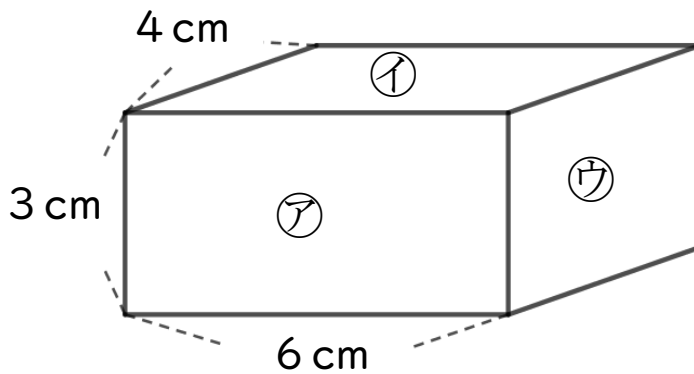


日にち： 月 日

名まえ _____

- つぎのはこの面をうつしとりました。
□にあてはまる数をかきましょう。

(うすい字はしっかりなぞりましょう。)





はこの形 3

● 辺の長さの読み取り



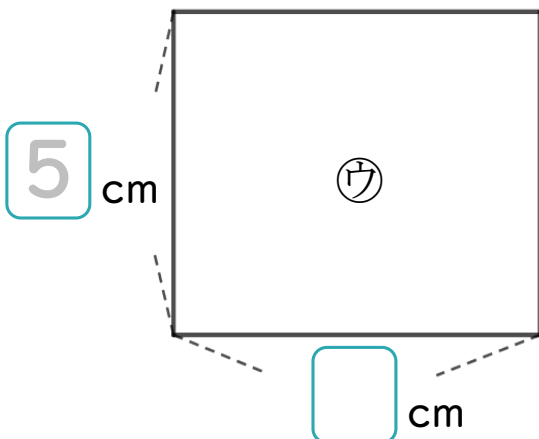
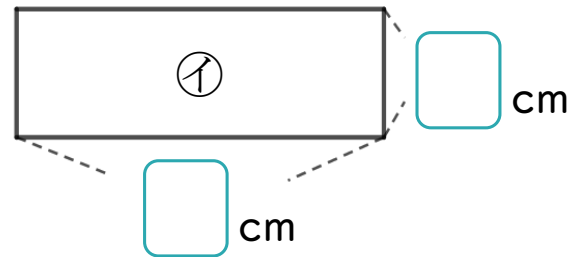
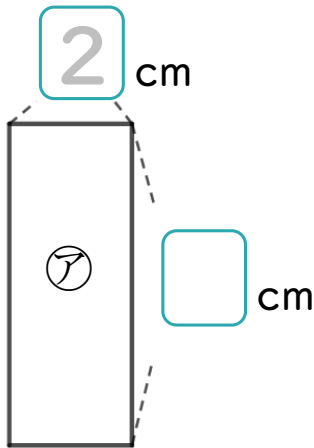
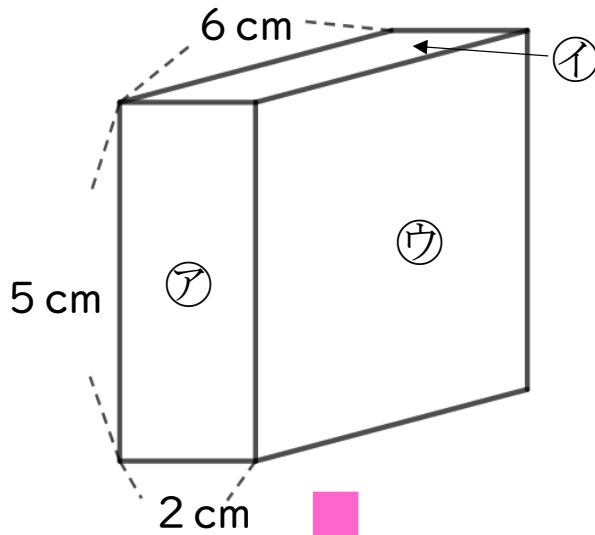
日にち： 月 日

名まえ _____

・ つぎのはこの面をうつしとりました。

にあてはまる数をかきましょう。

(うすい字はしっかりなぞりましょう。)





はこの形 3

◎ 辺の長さの読み取り

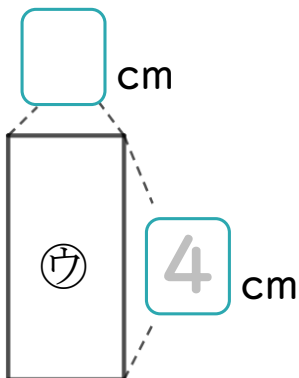
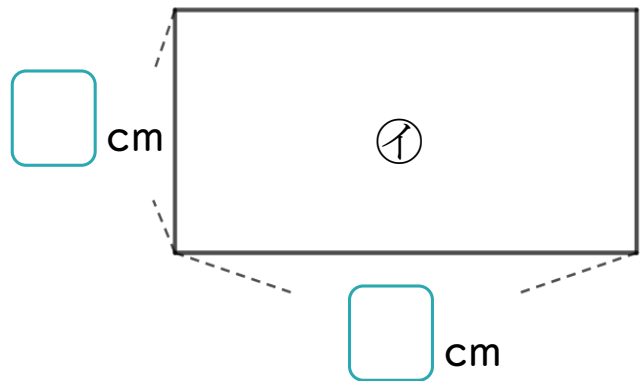
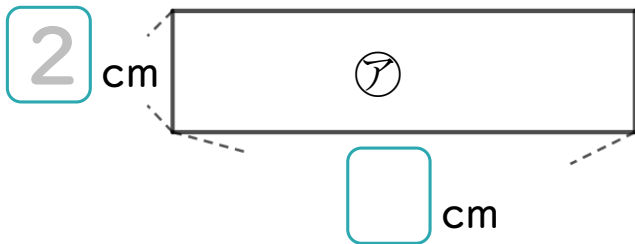
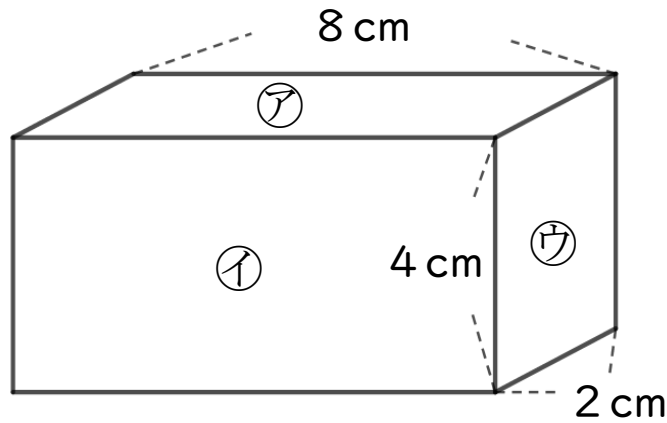


日にち： 月 日

名まえ _____

- つぎのはこの面をうつしとりました。
□ にあてはまる数をかきましょう。

(うすい字はしっかりなぞりましょう。)





はこの形 3

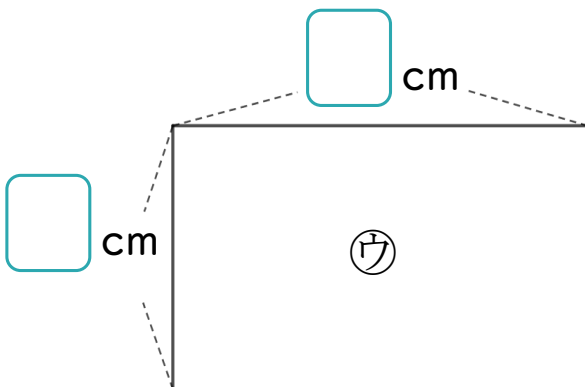
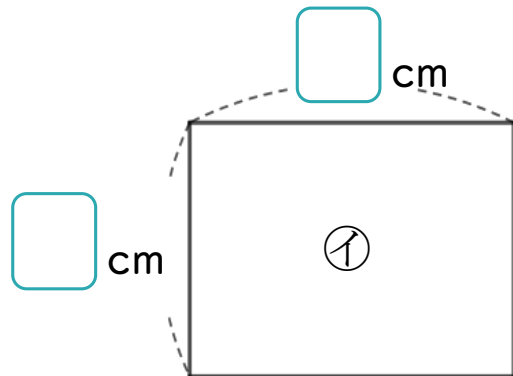
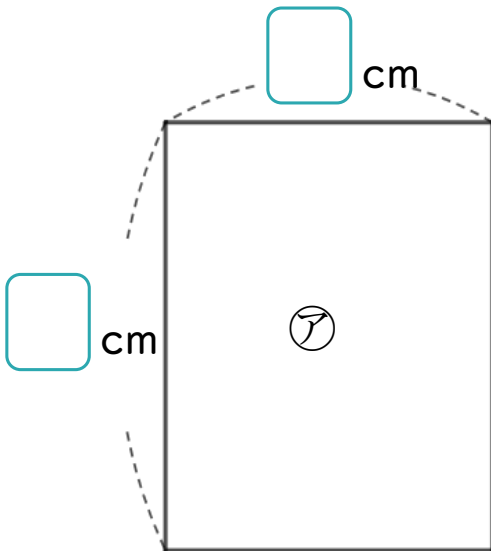
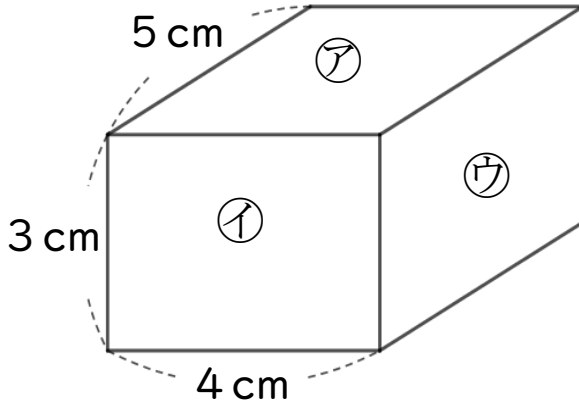
● 辺の長さの読み取り



日にち： 月 日

名まえ _____

- つぎのはこの面をうつしとりました。
□ にあてはまる数をかきましょう。





はこの形 3

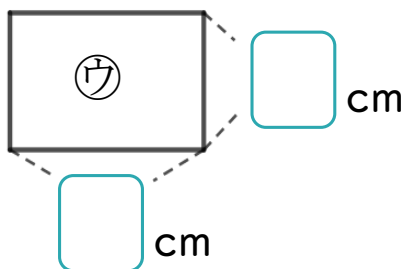
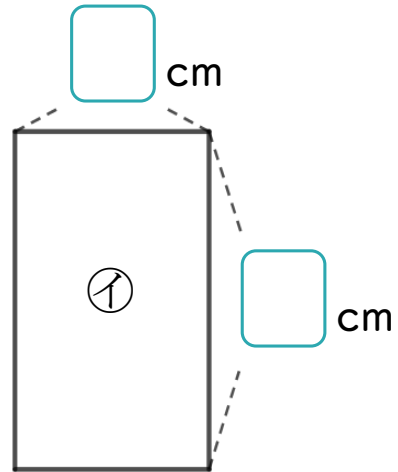
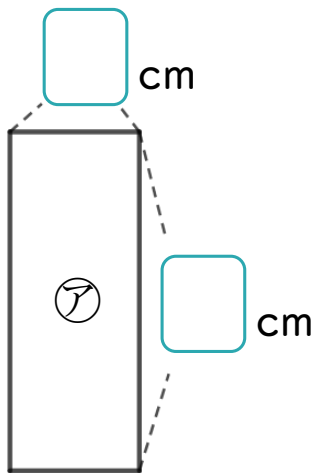
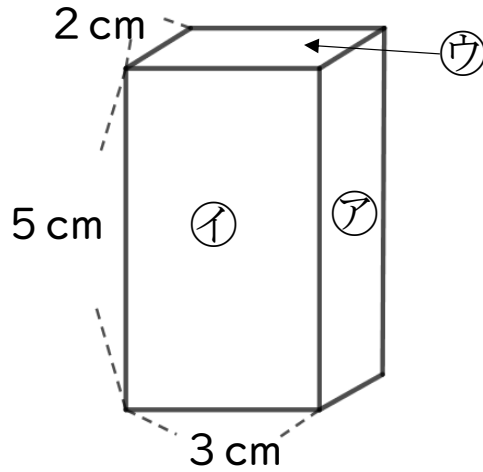
◎ 辺の長さの読み取り



日にち： 月 日

名まえ _____

- つぎのはこの面をうつしとりました。
□ にあてはまる数をかきましょう。





はこの形 3

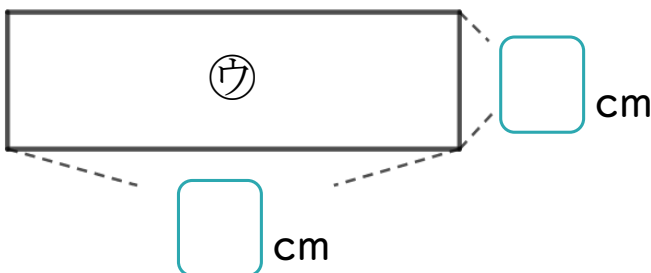
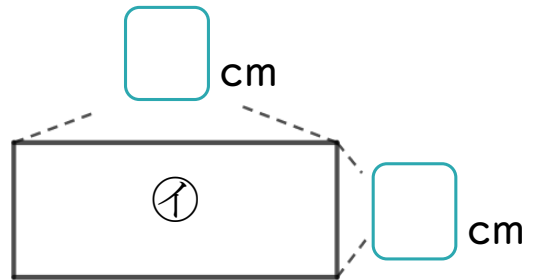
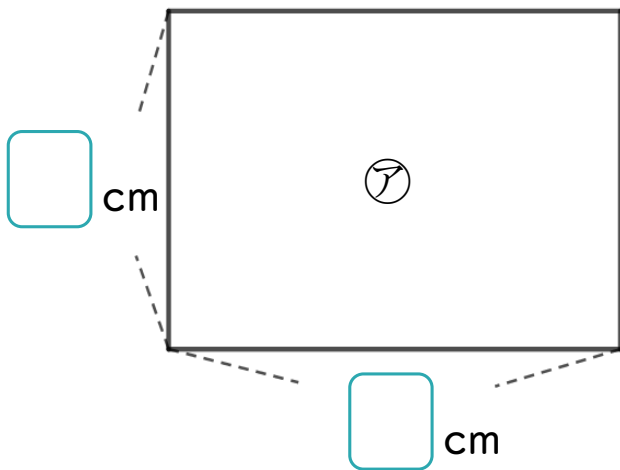
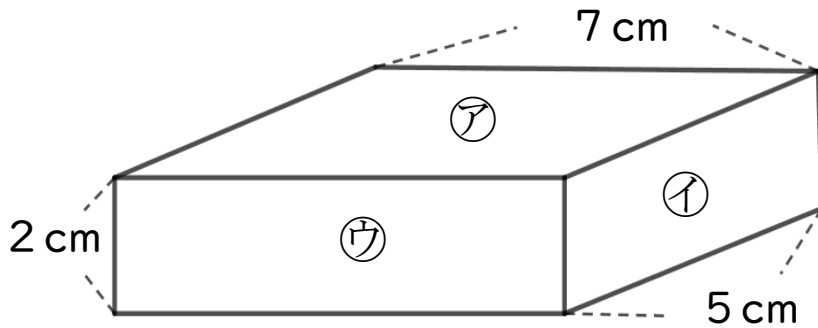
◎ 辺の長さの読み取り



日にち： 月 日

名まえ _____

- つぎのはこの面をうつしとりました。
□ にあてはまる数をかきましょう。





はこの形 3

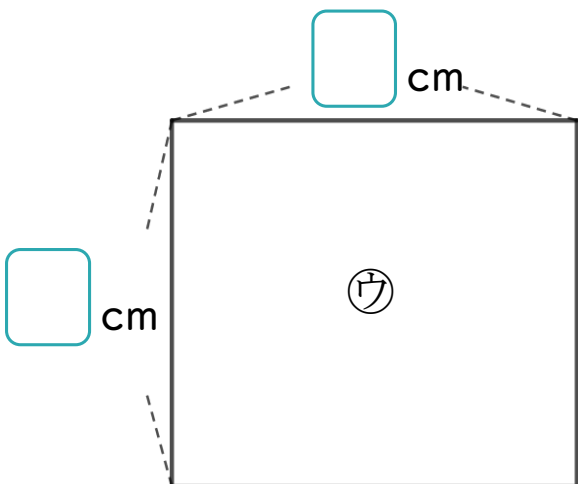
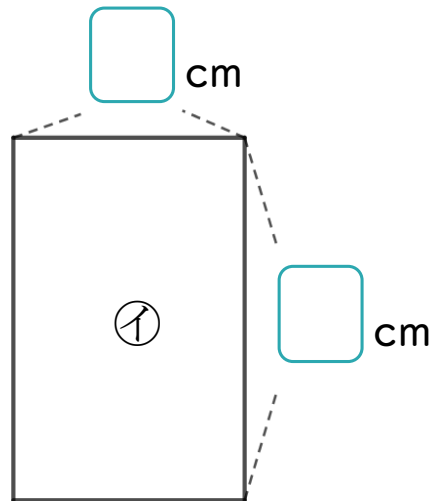
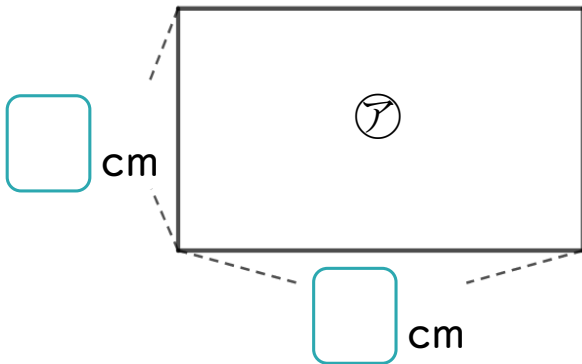
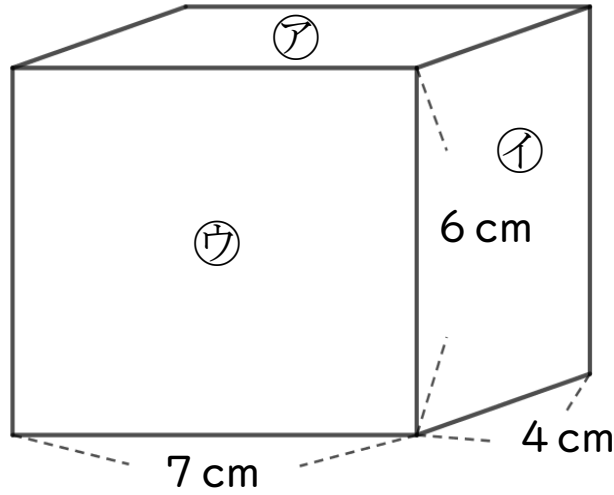
◎ 辺の長さの読み取り



日にち： 月 日

名まえ _____

- つぎのはこの面をうつしとりました。
□ にあてはまる数をかきましょう。





はこの形 3

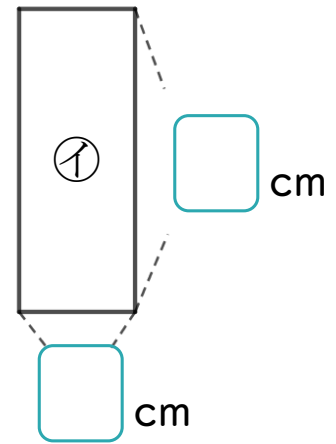
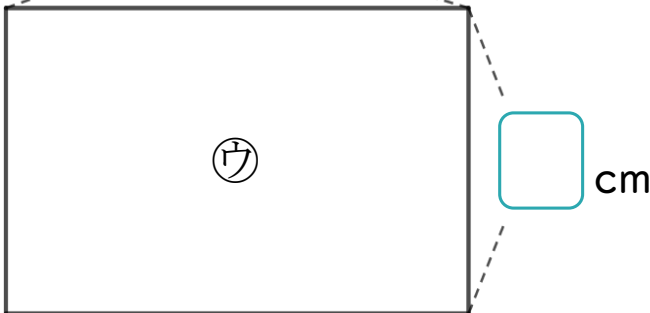
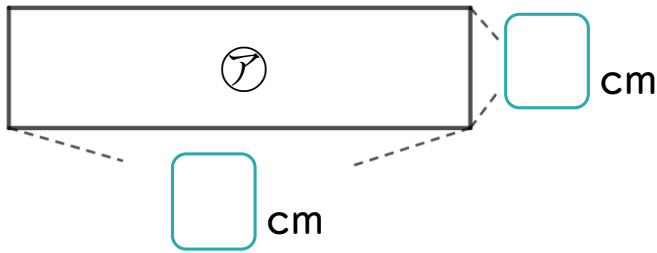
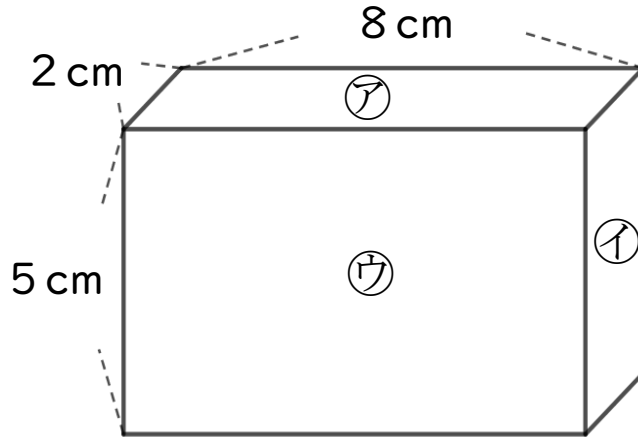
◎ 辺の長さの読み取り



日にち： 月 日

名まえ _____

- つぎのはこの面をうつしとりました。
□ にあてはまる数をかきましょう。





はこの形 3

◎ 辺の長さの読み取り

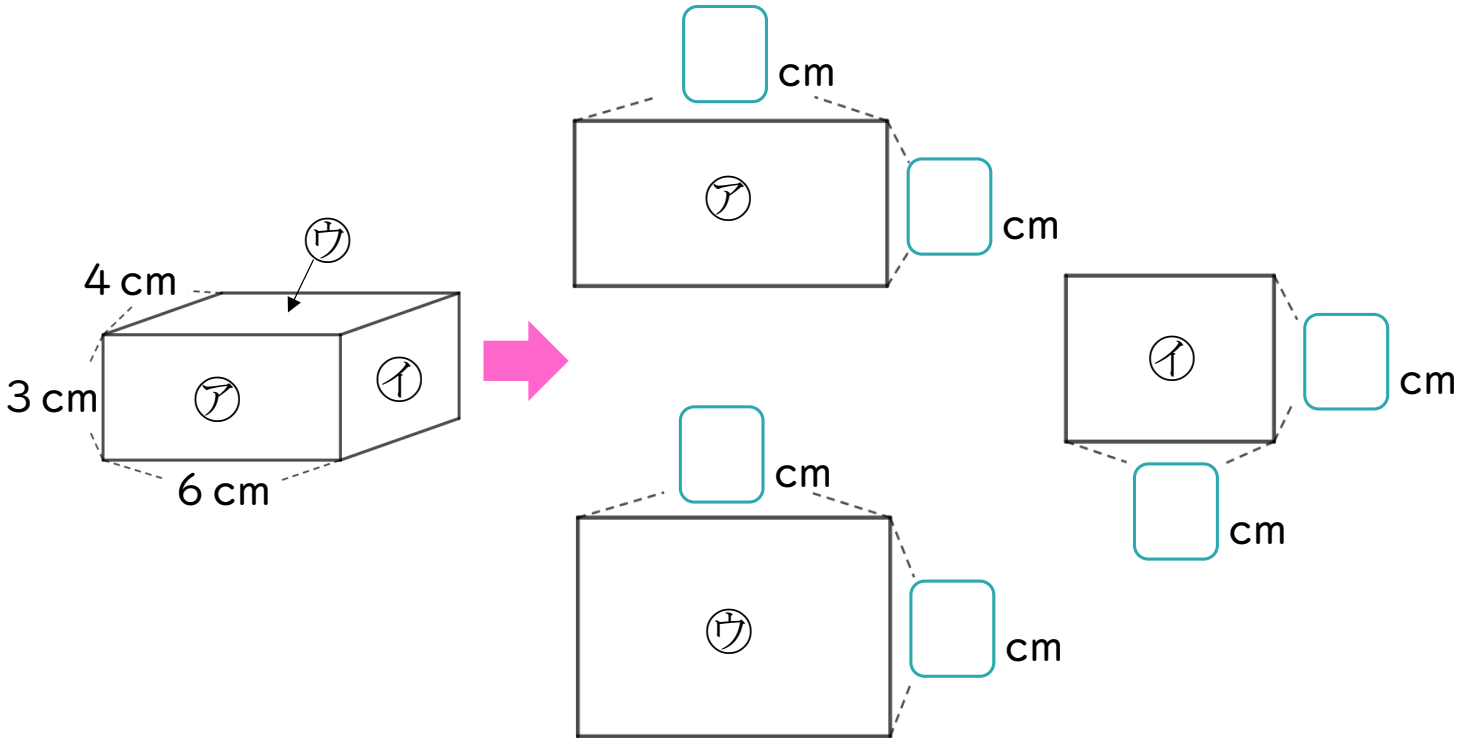


日にち： 月 日

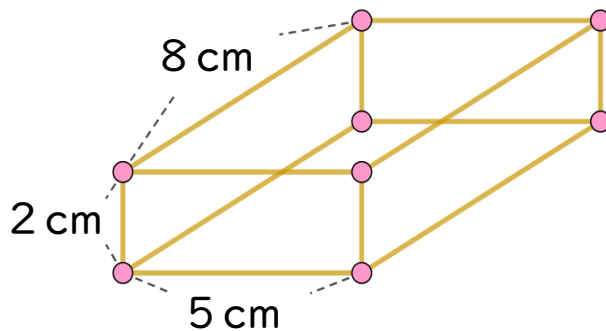
名まえ _____

1 つぎのはこの面をうつしとりました。

□にあてはまる数をかきましょう。



2 ひごとねん土玉をつかって、下のようにはこの形を作ります。



① 2 cmのひごはぜんぶで何本ありますか。

答え：

② ねん土玉はぜんぶで何こありますか。

答え：





はこの形 3

◎ 辺の長さの読み取り

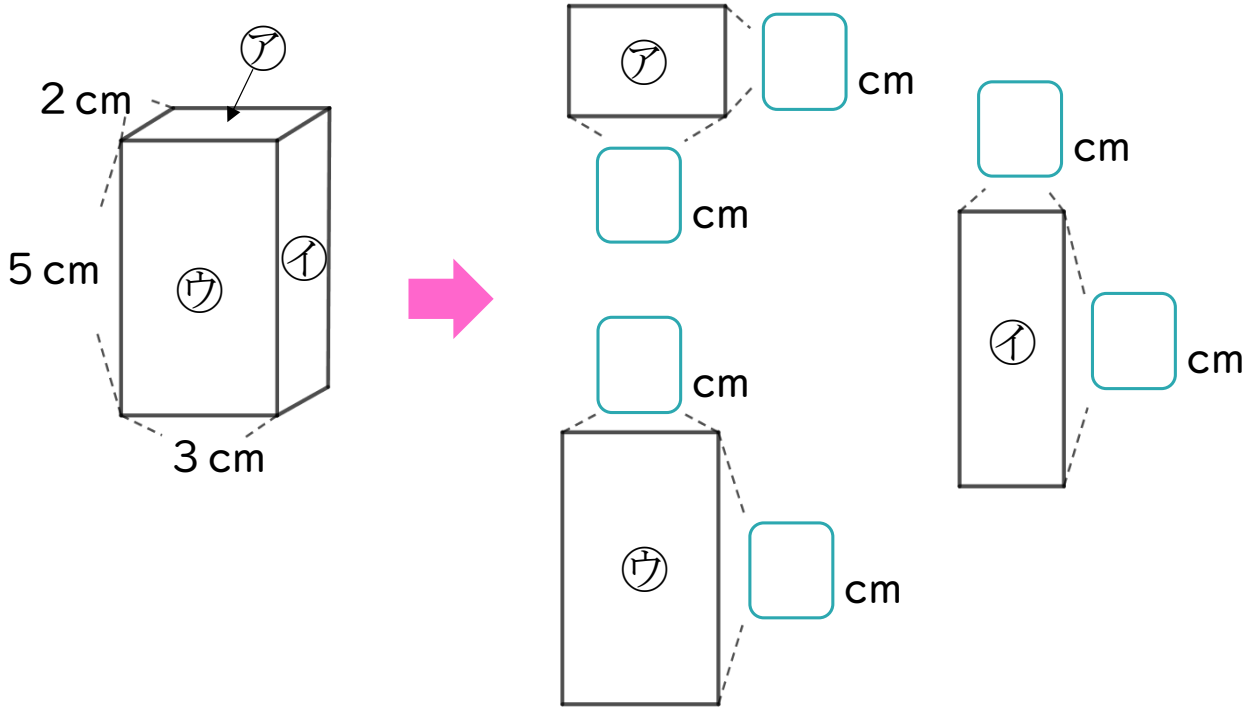


日にち： 月 日

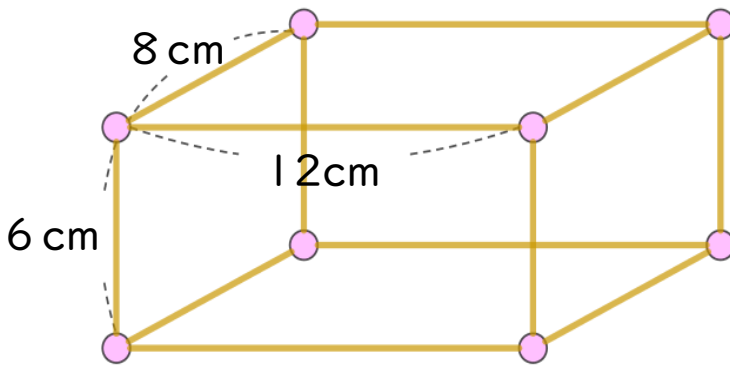
名まえ _____

1 つぎのはこの面をうつしとりました。

にあてはまる数をかきましょう。



2 ひごとねん土玉をつかって、下のようにはこの形を作ります。



① 12cmのひごはぜんぶで何本いりますか。

答え：

② ねん土玉はぜんぶで何こいりますか。

答え：



はこの形 3

◎ 辺の長さの読み取り

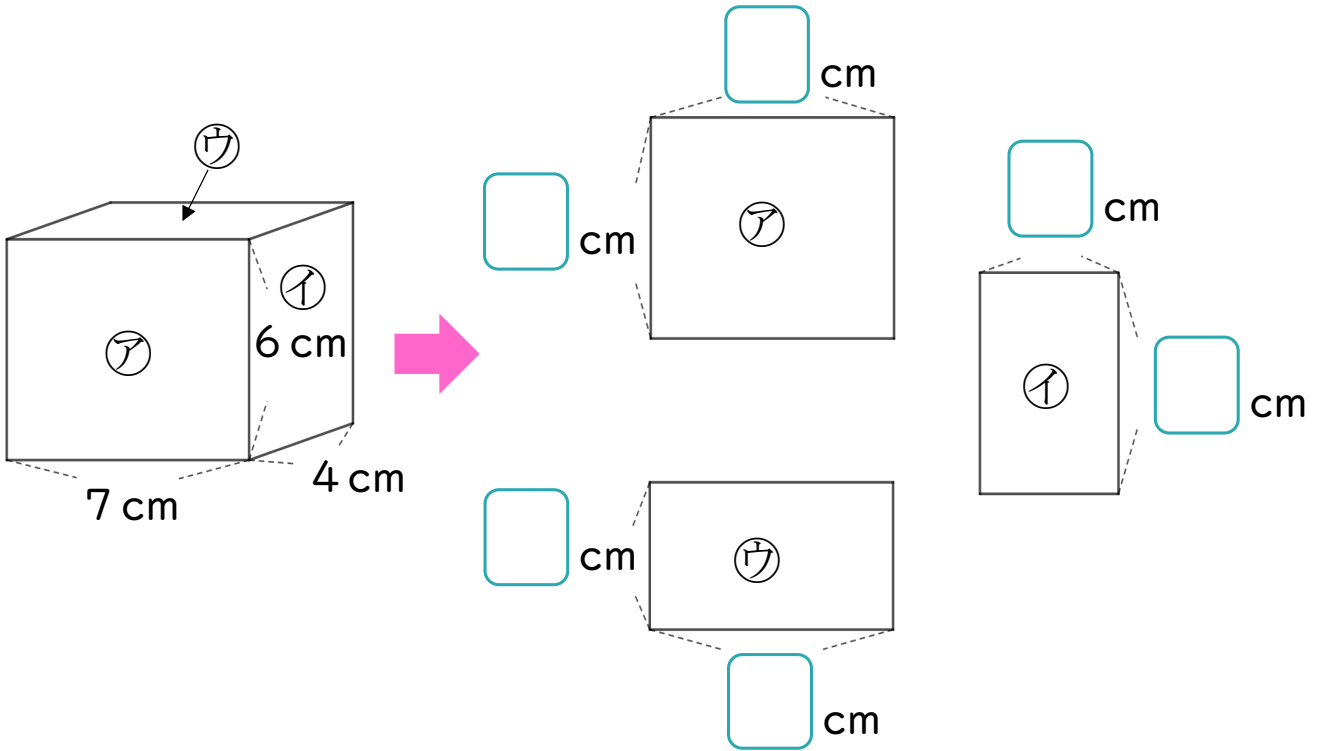
12

日にち： 月 日

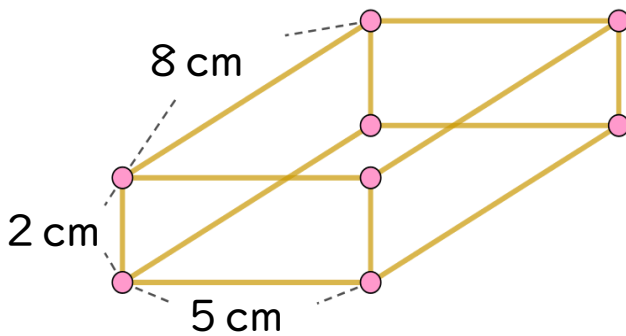
名まえ _____

1 つぎのはこの面をうつしとりました。

□ にあてはまる数をかきましょう。



2 ひごとねん土玉をつかって、下のようにはこの形を作ります。



① 5 cm のひごはぜんぶで何本ありますか。

答え：

② ねん土玉はぜんぶで何こありますか。

答え：





はこの形 3

◎ 辺の長さの読み取り

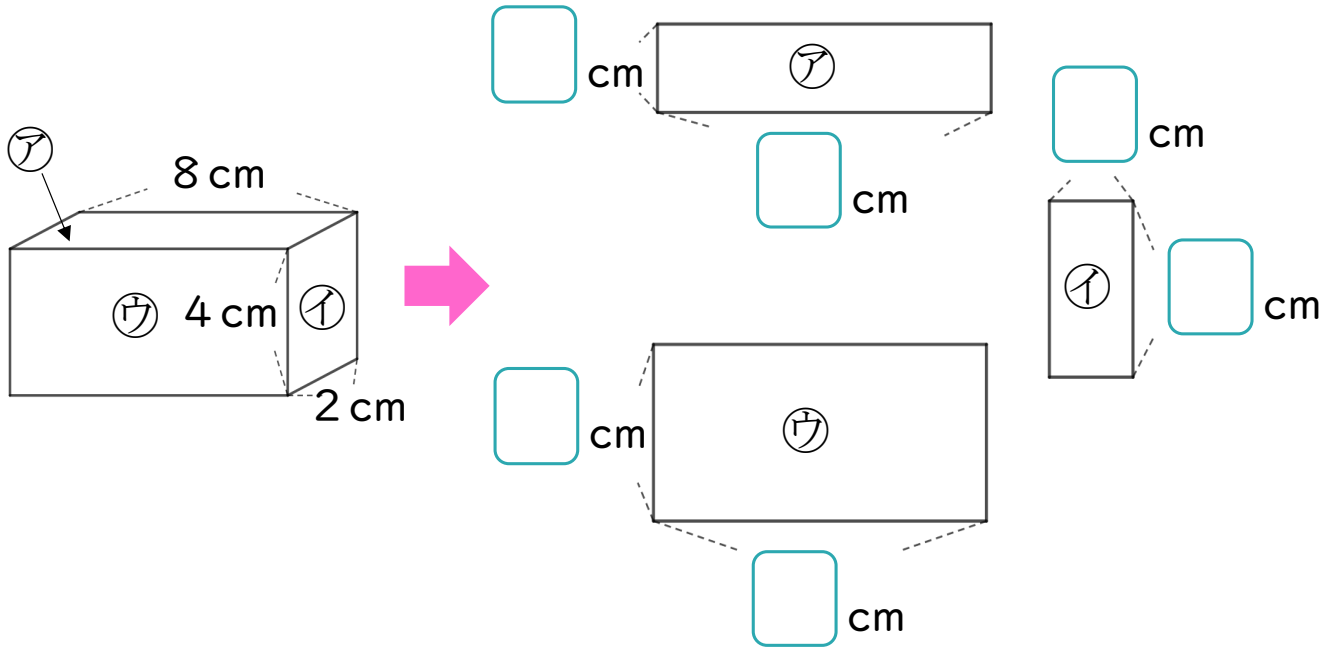
13

日にち： 月 日

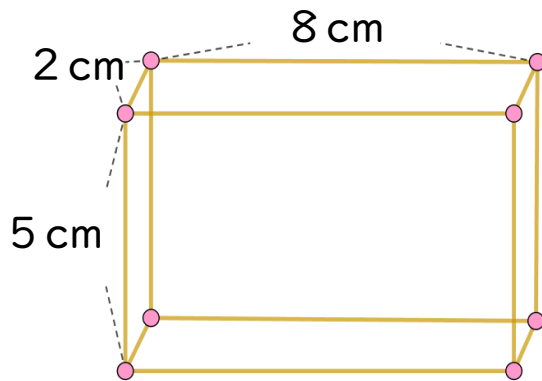
名まえ _____

1 つぎのはこの面をうつしとりました。

にあてはまる数をかきましょう。



2 ひごとねん土玉をつかって、下のようにはこの形を作ります。



① 5 cmのひごはぜんぶで何本ありますか。

答え：

② ねん土玉はぜんぶで何こありますか。

答え：



はこの形 3

◎ 辺の長さの読み取り

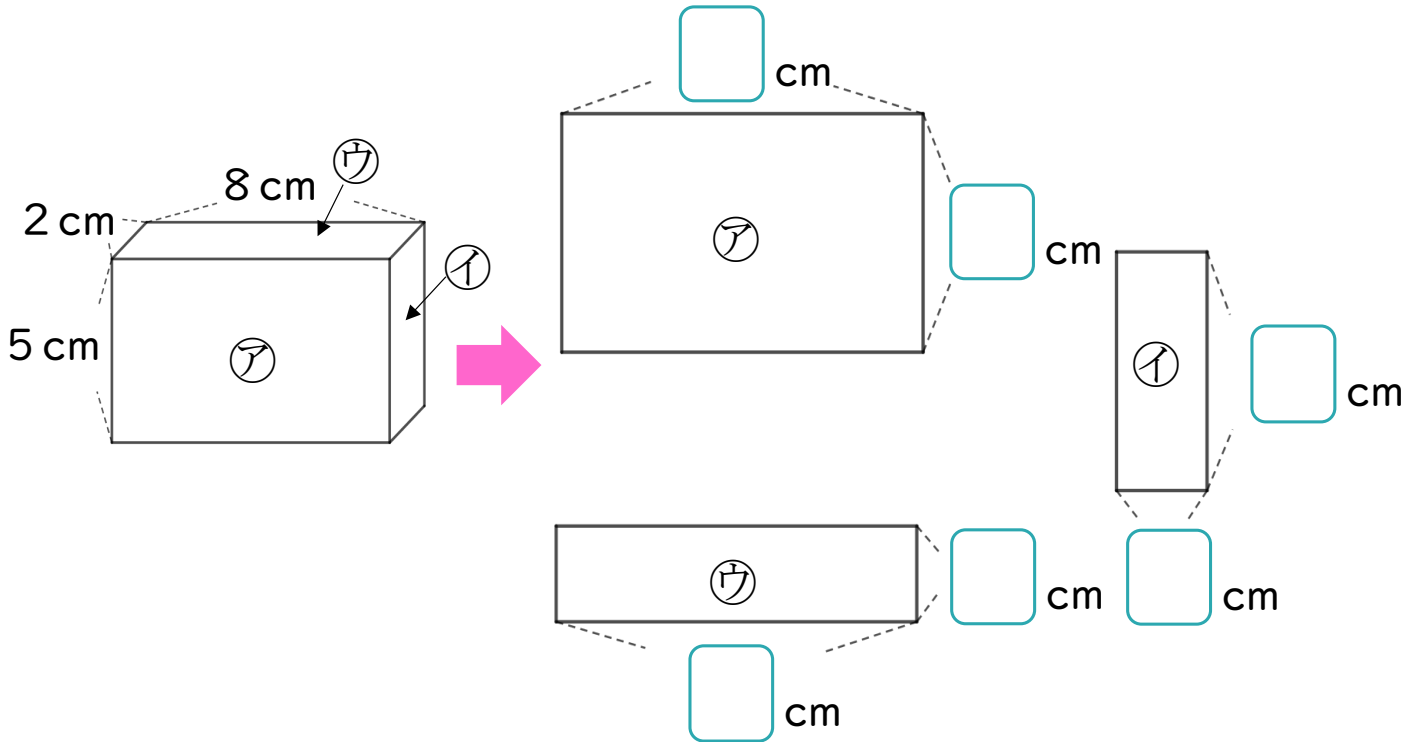
14

日にち： 月 日

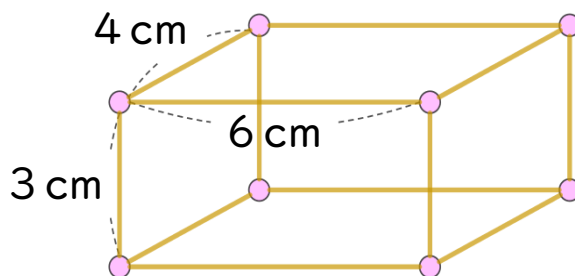
名まえ _____

1 つぎのはこの面をうつしとりました。

□にあてはまる数をかきましょう。



2 ひごとねん土玉をつかって、下のようにはこの形を作ります。



① 3 cmのひごはぜんぶで何本ありますか。

答え：

② ねん土玉はぜんぶで何こありますか。

答え：



はこの形 3

● 辺の長さの読み取り

15

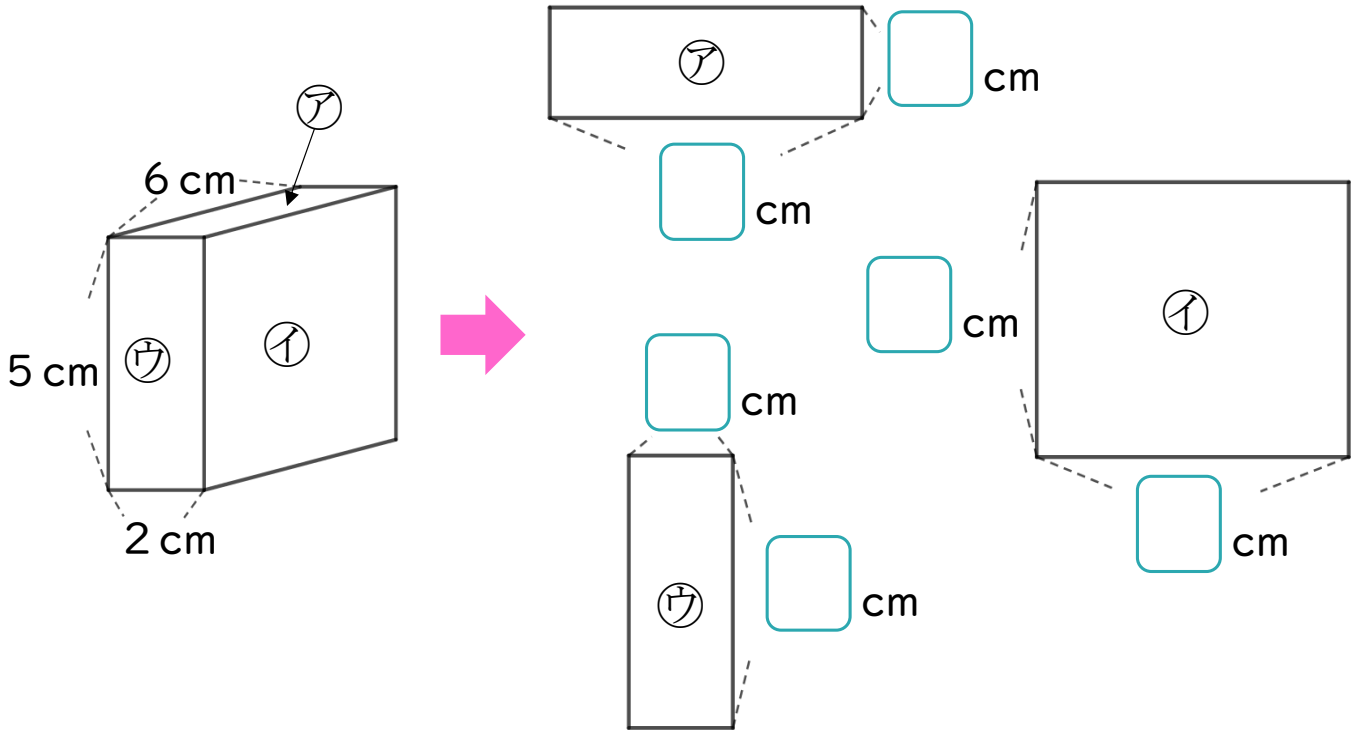
めざせ90点!



名まえ

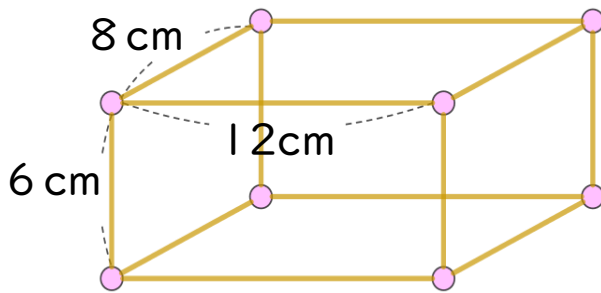
1 つぎのはこの面をうつしとりました。

にあてはまる数をかきましょう。(各15点)



2 ひごとねん土玉をつかって、下のようにはこの形を作ります。

(各5点)



① 12cmのひごはぜんぶで何本いらいますか。

答え：

② ねん土玉はぜんぶで何こいらいますか。

答え：



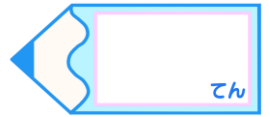


はこの形 3

◎ 辺の長さの読み取り

16

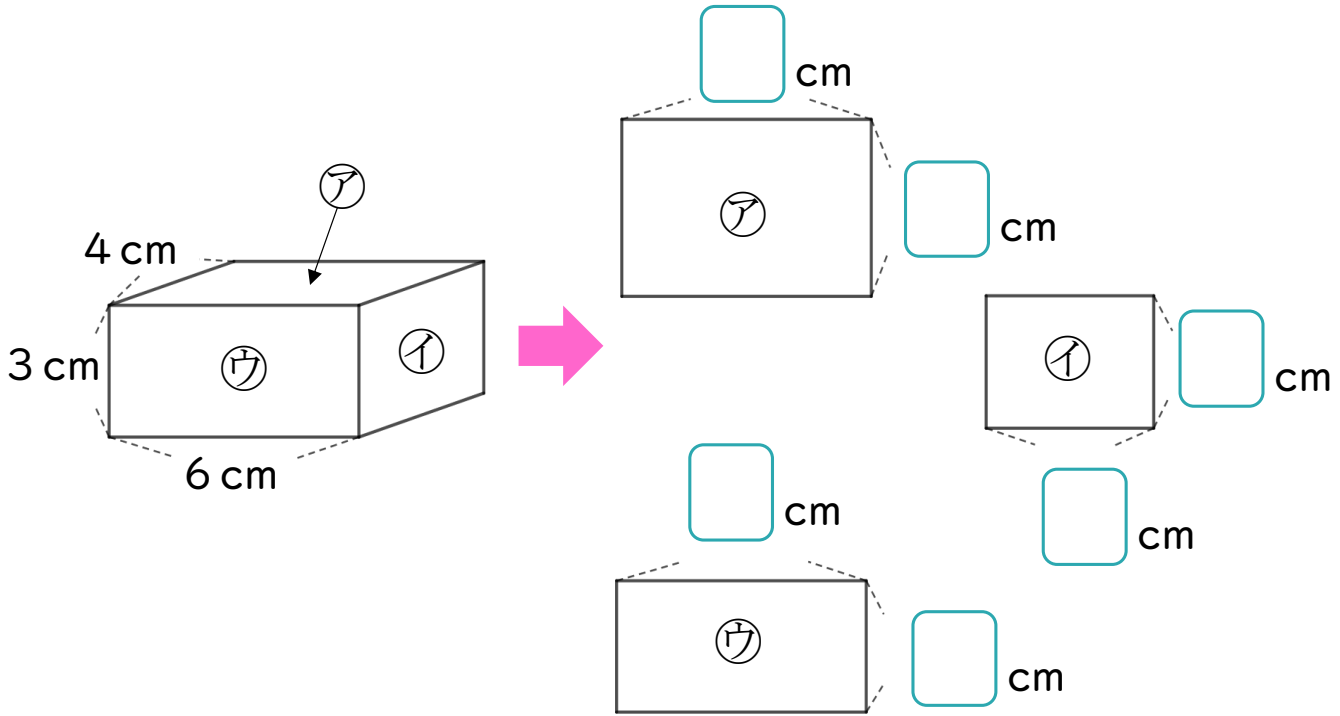
めざせ90点!



名まえ _____

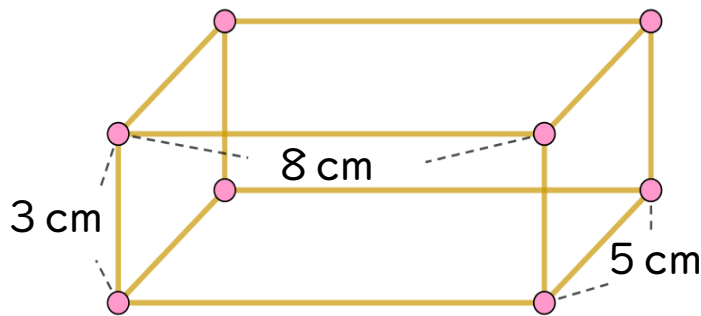
1 つぎのはこの面をうつしとりました。

にあてはまる数をかきましょう。(各15点)



2 ひごとねん土玉をつかって、下のようにはこの形を作ります。

(各5点)



① 5 cmのひごはぜんぶで何本ありますか。

答え：

② ねん土玉はぜんぶで何こありますか。

答え：



はこの形 3

● 辺の長さの読み取り

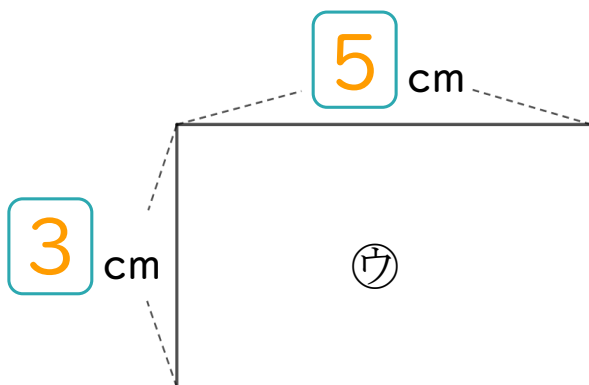
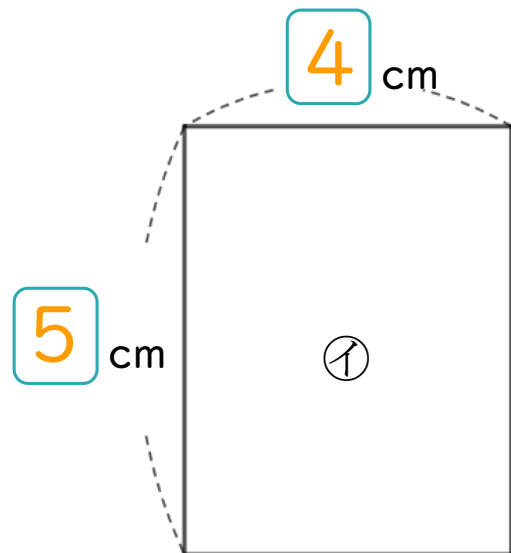
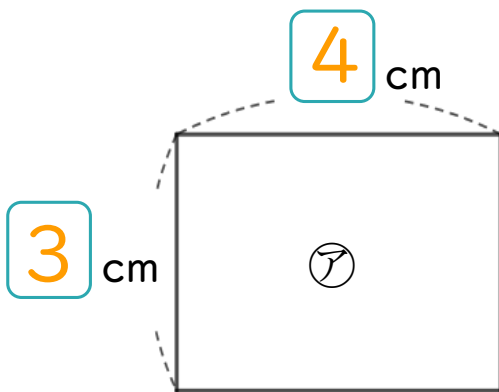
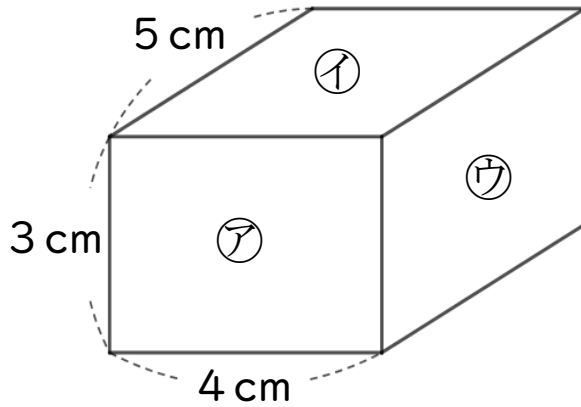


日にち： 月 日

名まえ _____

- つぎのはこの面をうつしとりました。
□ にあてはまる数をかきましょう。

(うすい字はしっかりなぞりましょう。)





はこの形 3

◎ 辺の長さの読み取り

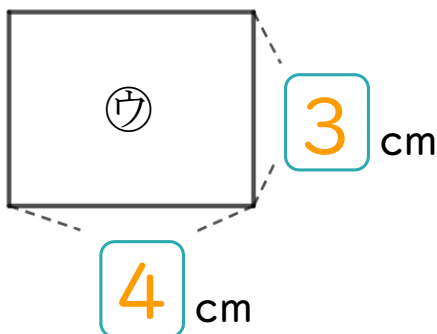
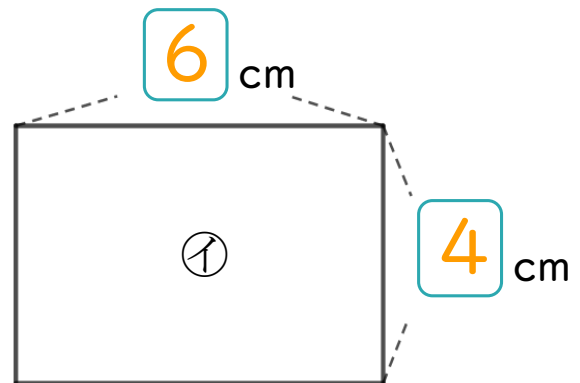
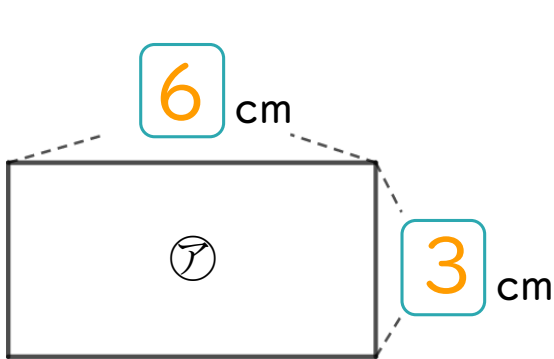
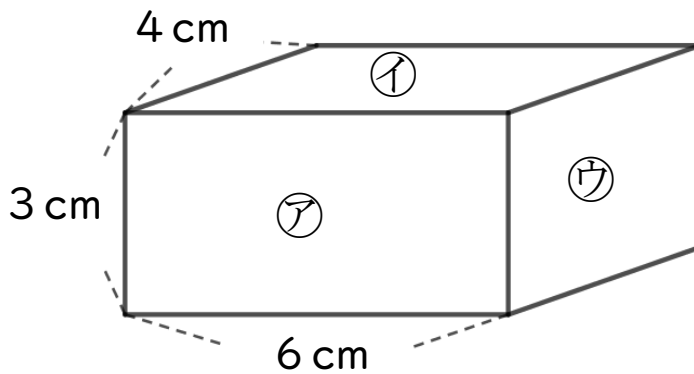


日にち： 月 日

名まえ _____

- つぎのはこの面をうつしとりました。
□ にあてはまる数をかきましょう。

(うすい字はしっかりなぞりましょう。)





はこの形 3

● 辺の長さの読み取り



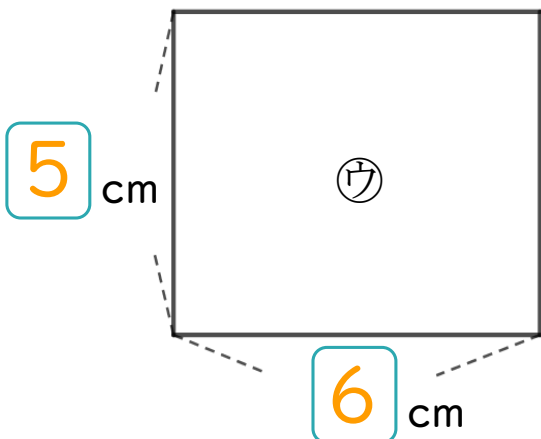
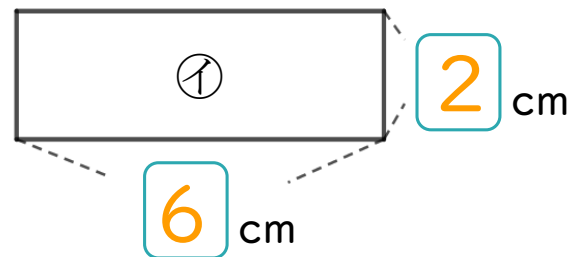
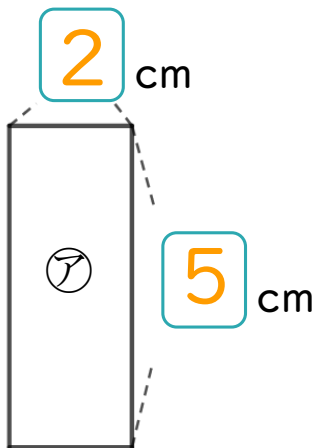
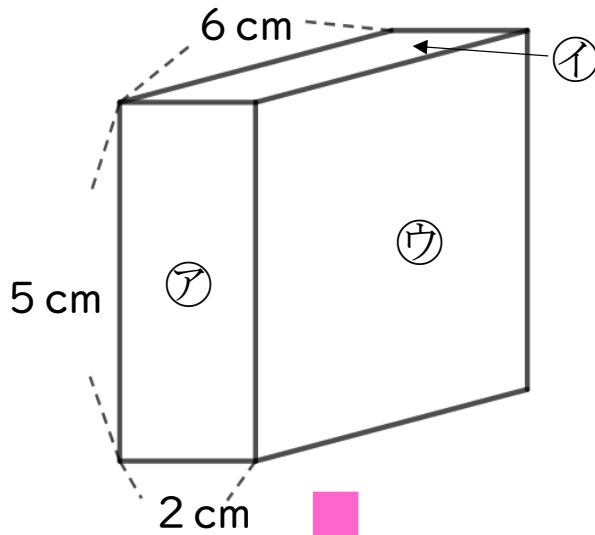
日にち： 月 日

名まえ _____

・ つぎのはこの面をうつしとりました。

にあてはまる数をかきましょう。

(うすい字はしっかりなぞりましょう。)





はこの形 3

● 辺の長さの読み取り

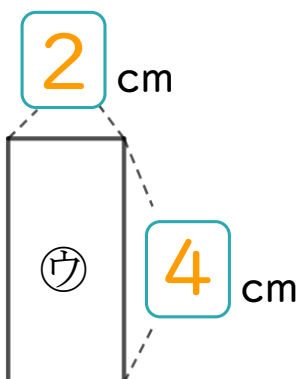
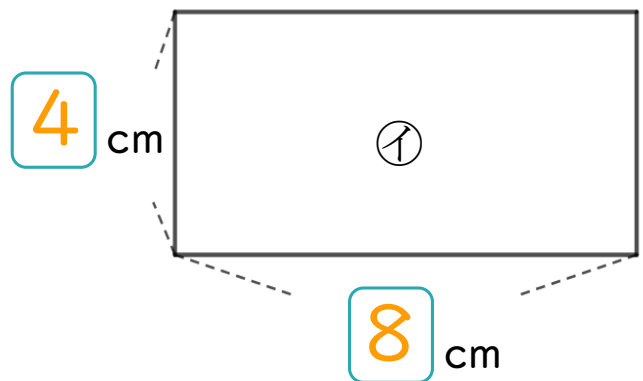
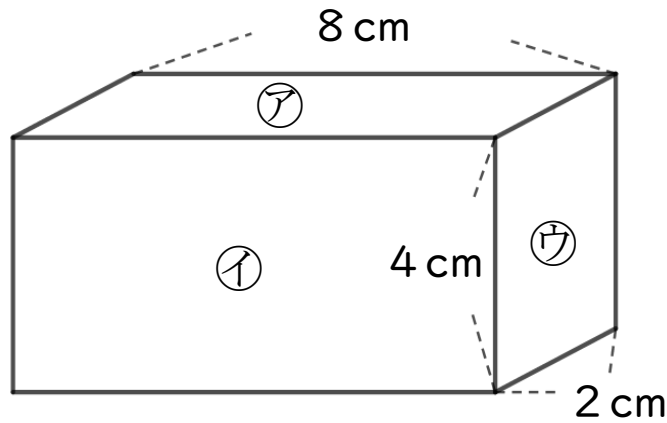


日にち： 月 日

名まえ _____

- つぎのはこの面をうつしとりました。
□にあてはまる数をかきましょう。

(うすい字はしっかりなぞりましょう。)





はこの形 3

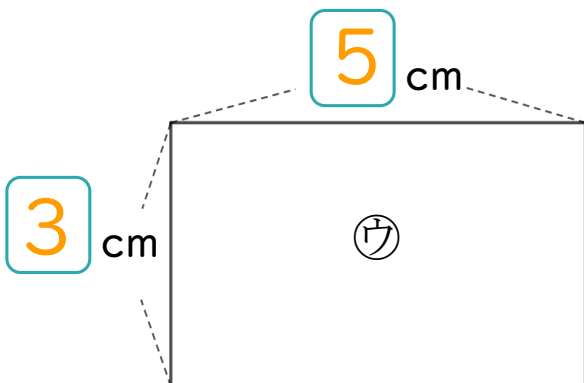
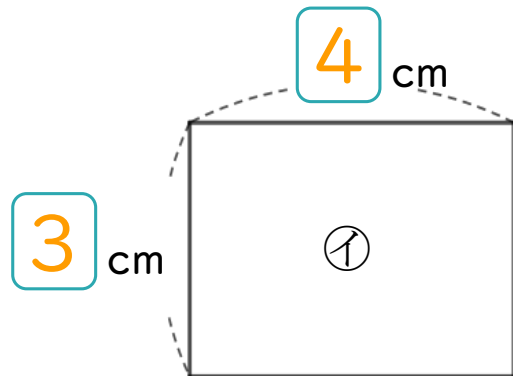
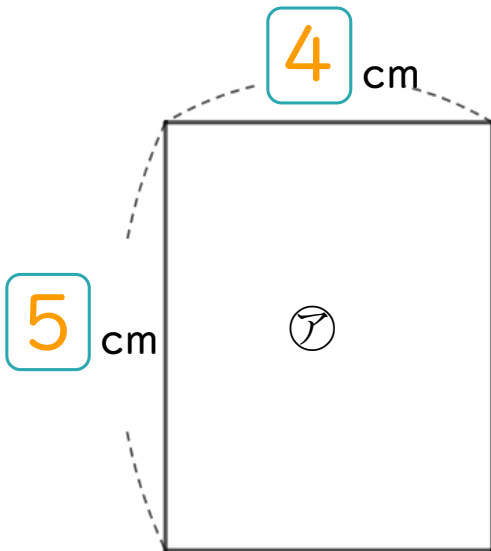
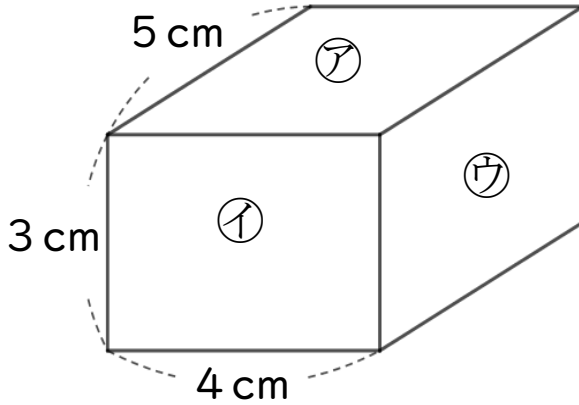
● 辺の長さの読み取り



日にち： 月 日

名まえ _____

- つぎのはこの面をうつしとりました。
□ にあてはまる数をかきましょう。





はこの形 3

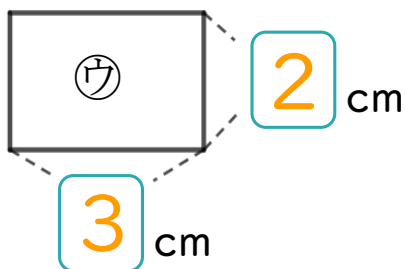
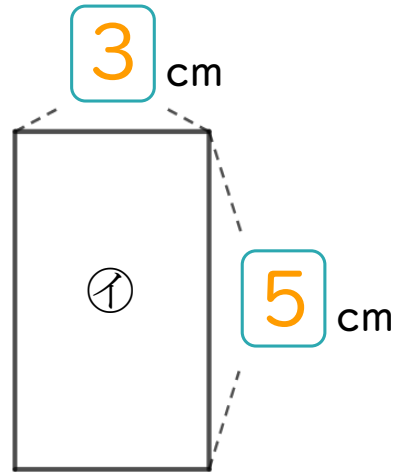
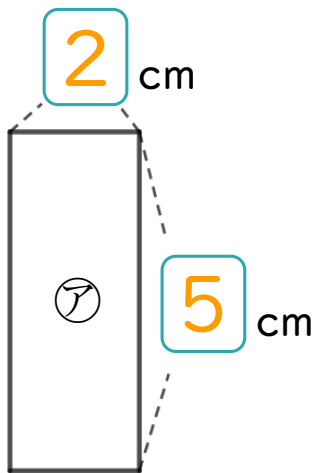
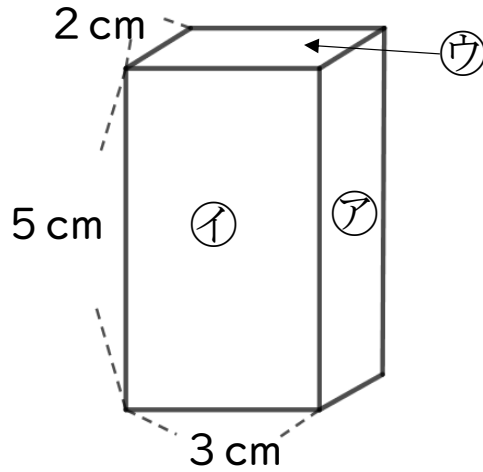
◎ 辺の長さの読み取り



日にち： 月 日

名まえ _____

- つぎのはこの面をうつしとりました。
□ にあてはまる数をかきましょう。





はこの形 3

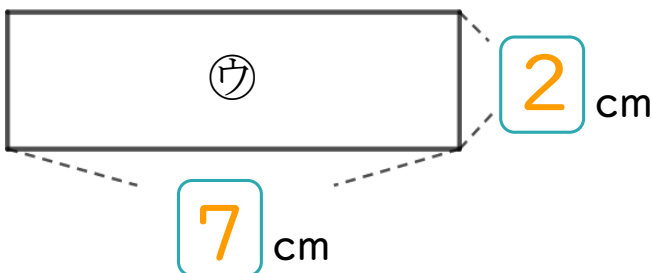
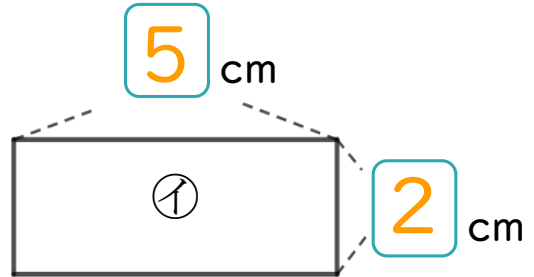
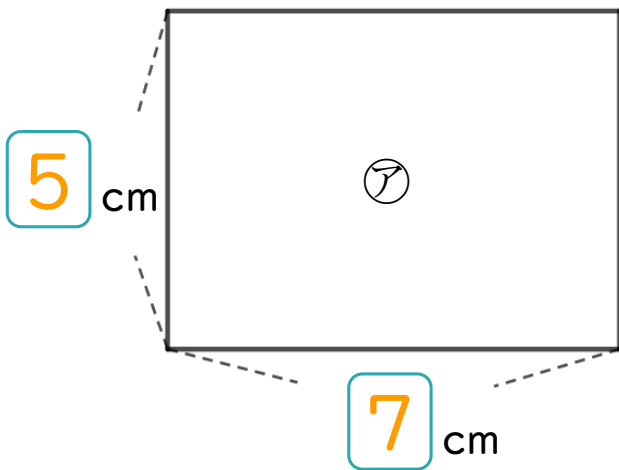
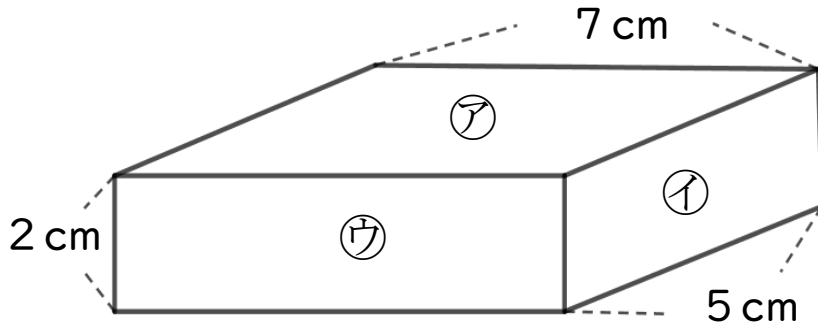
◎ 辺の長さの読み取り



日にち： 月 日

名まえ _____

- つぎのはこの面をうつしとりました。
□ にあてはまる数をかきましょう。





はこの形 3

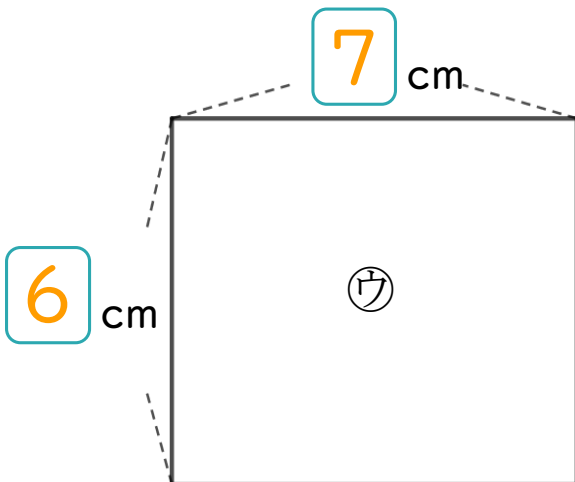
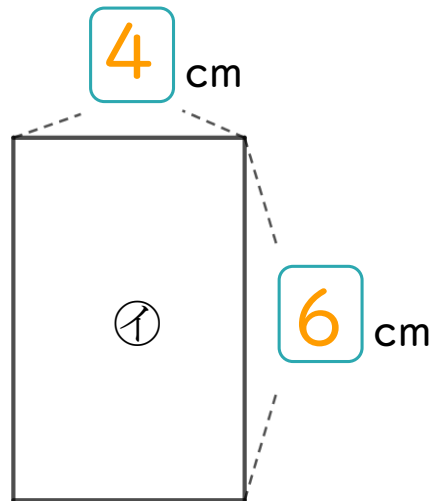
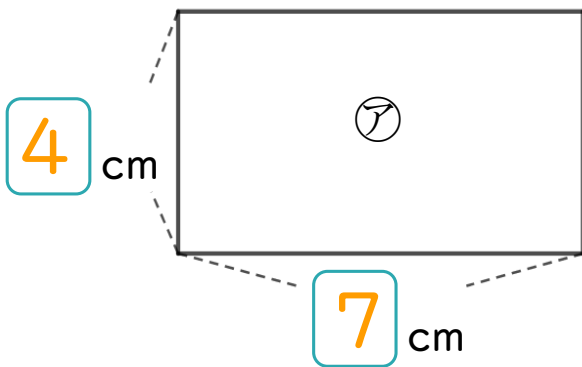
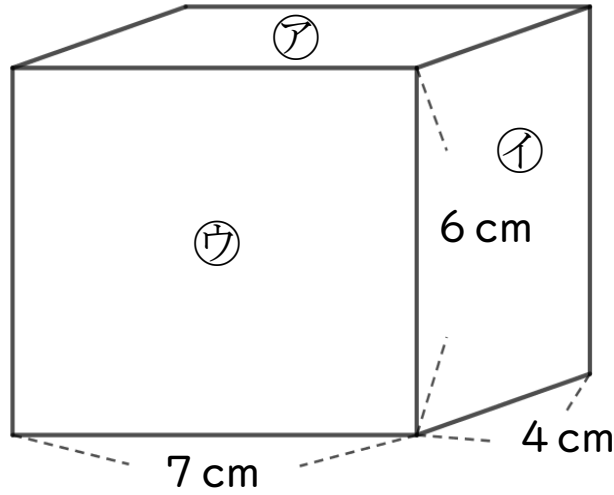
◎ 辺の長さの読み取り



日にち： 月 日

名まえ _____

- つぎのはこの面をうつしとりました。
□ にあてはまる数をかきましょう。





はこの形 3

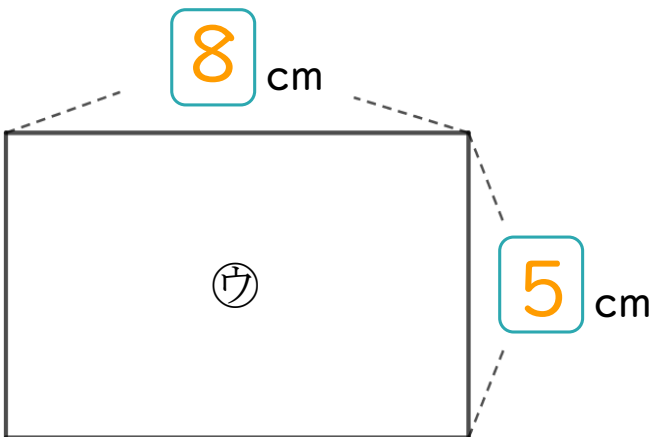
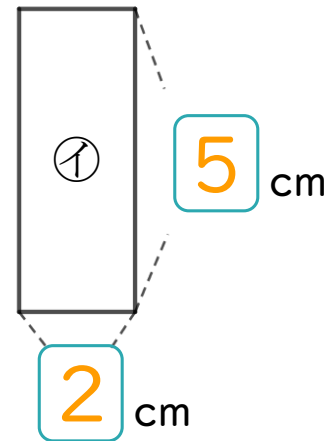
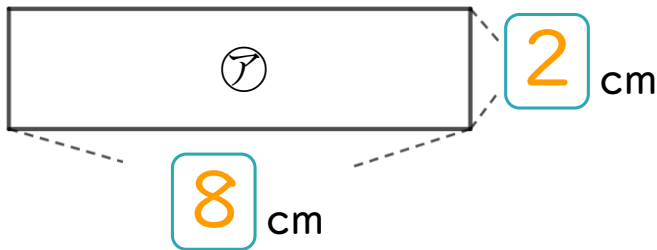
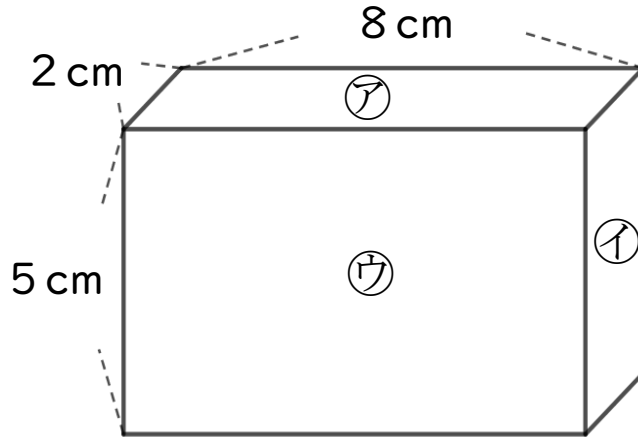
◎ 辺の長さの読み取り



日にち： 月 日

名まえ _____

- つぎのはこの面をうつしとりました。
□にあてはまる数をかきましょう。





はこの形 3

◎ 辺の長さの読み取り

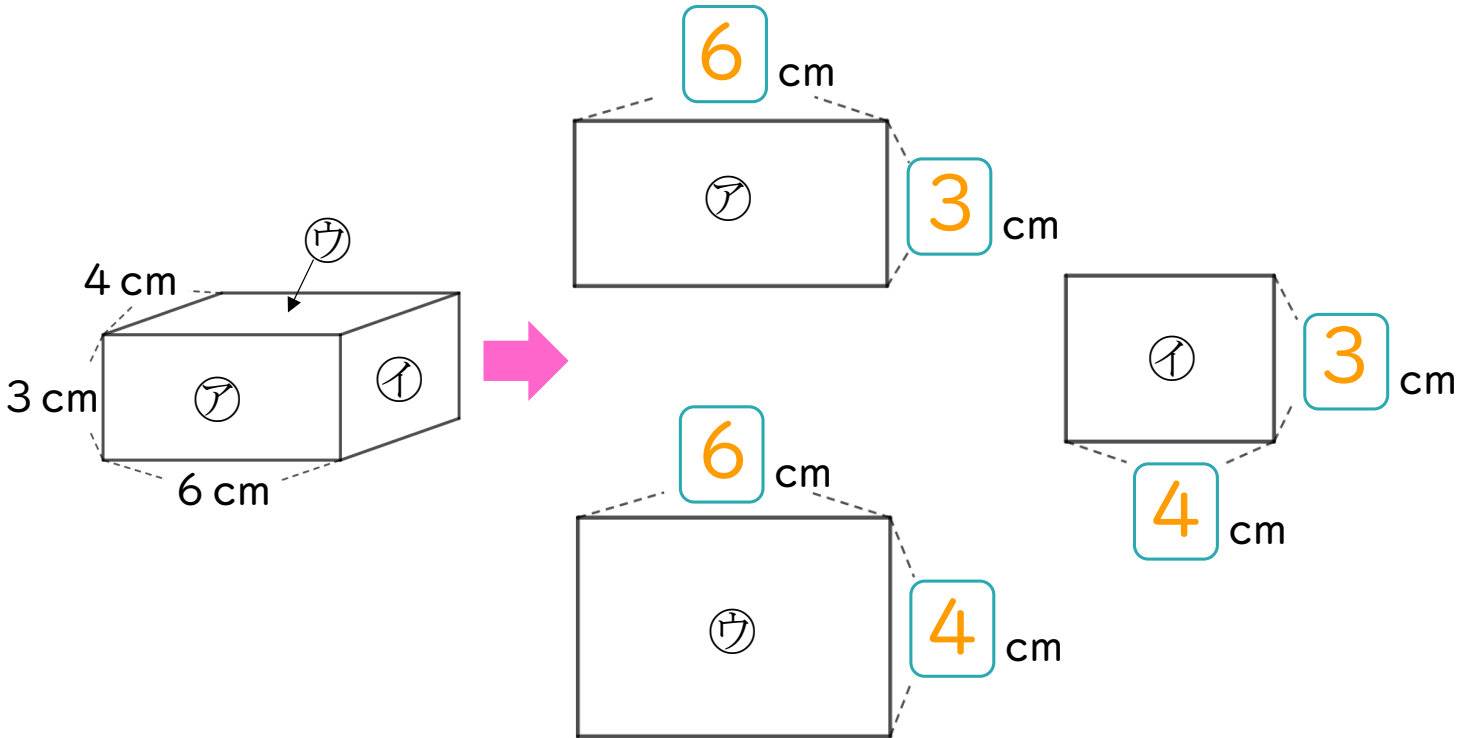
10

日にち： 月 日

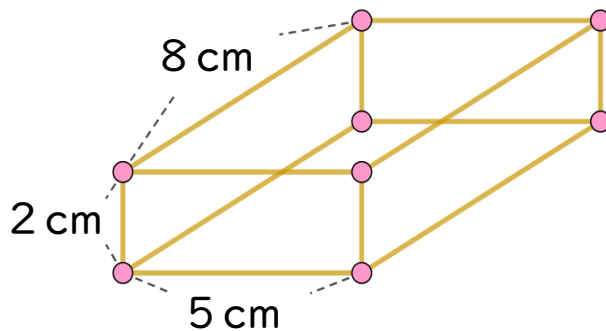
名まえ _____

1 つぎのはこの面をうつしとりました。

□ にあてはまる数をかきましょう。



2 ひごとねん土玉をつかって、下のようにはこの形を作ります。



① 2 cmのひごはぜんぶで何本ありますか。

答え： 4本

② ねん土玉はぜんぶで何こありますか。

答え： 8こ



はこの形 3

◎ 辺の長さの読み取り

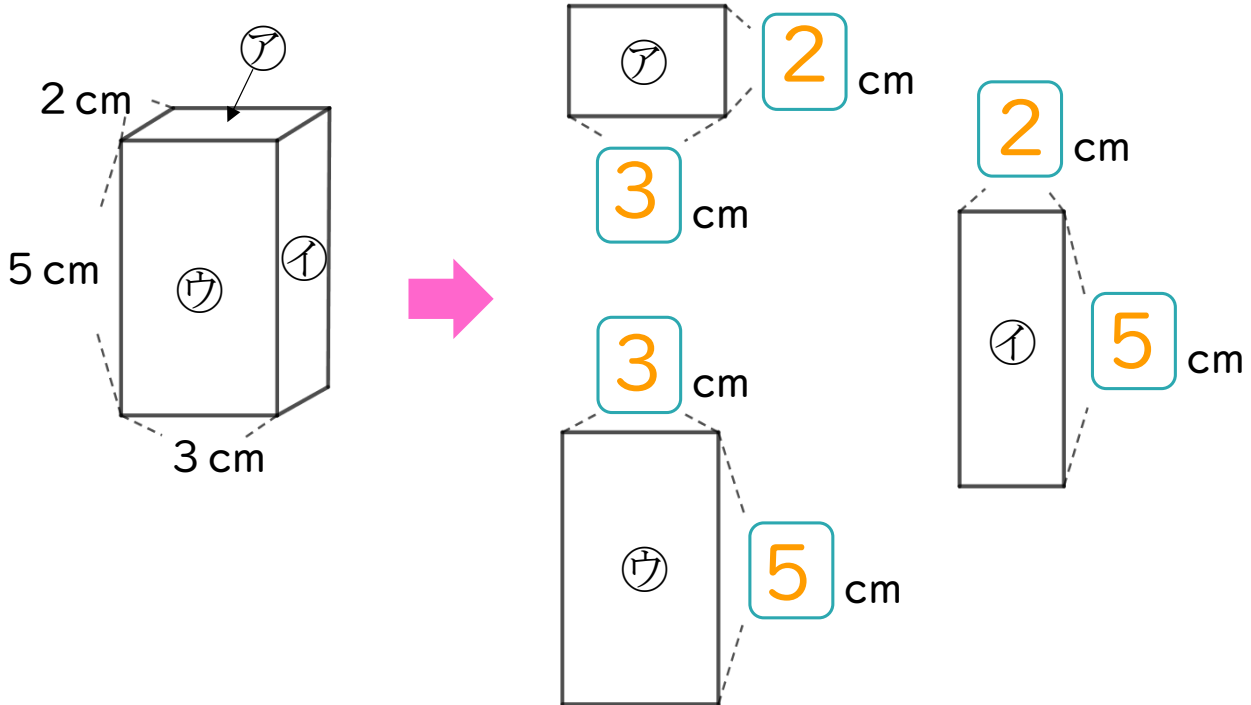


日にち： 月 日

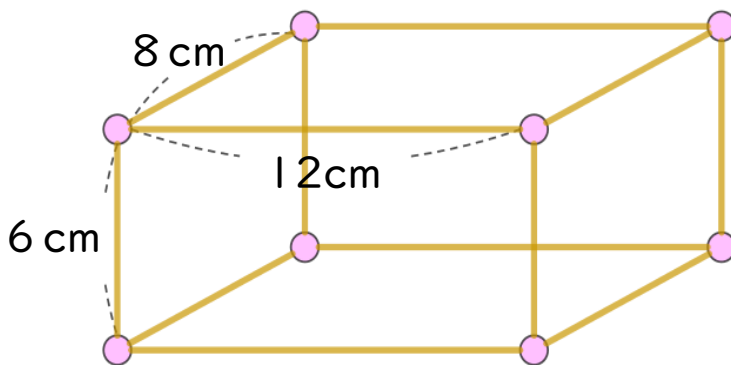
名まえ _____

1 つぎのはこの面をうつしとりました。

にあてはまる数をかきましょう。



2 ひごとねん土玉をつかって、下のようにはこの形を作ります。



① 12cmのひごはぜんぶで何本いらいますか。

答え： 4本

② ねん土玉はぜんぶで何こいらいますか。

答え： 8こ



はこの形 3

◎ 辺の長さの読み取り

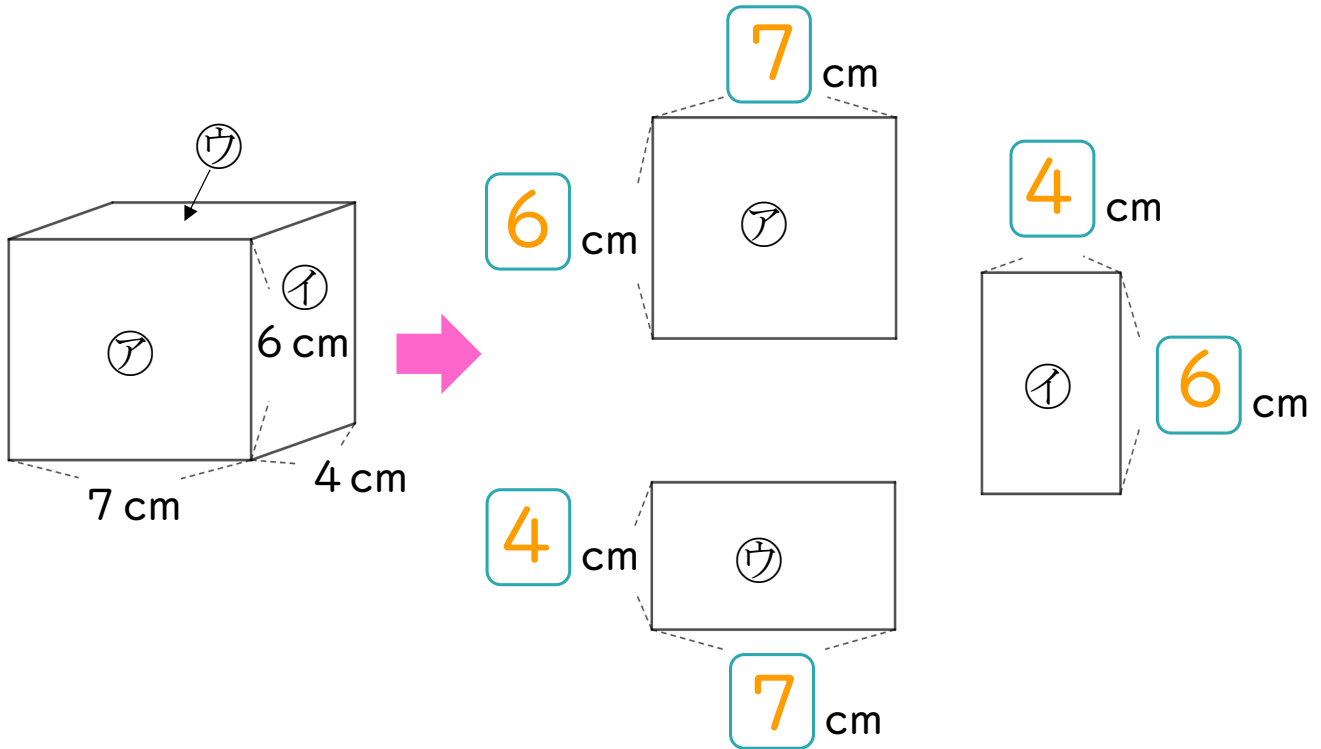
12

日にち： 月 日

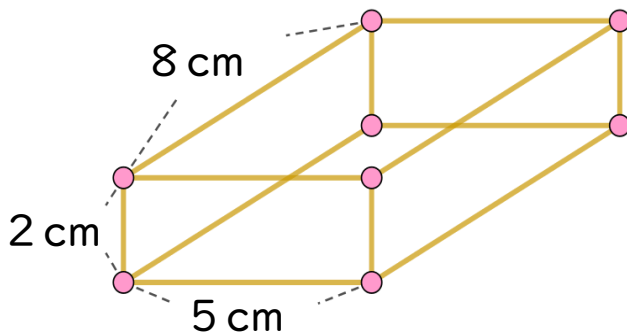
名まえ _____

1 つぎのはこの面をうつしとりました。

□ にあてはまる数をかきましょう。



2 ひごとねん土玉をつかって、下のようにはこの形を作ります。



① 5 cm のひごはぜんぶで何本ありますか。

答え： 4 本

② ねん土玉はぜんぶで何こありますか。

答え： 8 こ



はこの形 3

◎ 辺の長さの読み取り

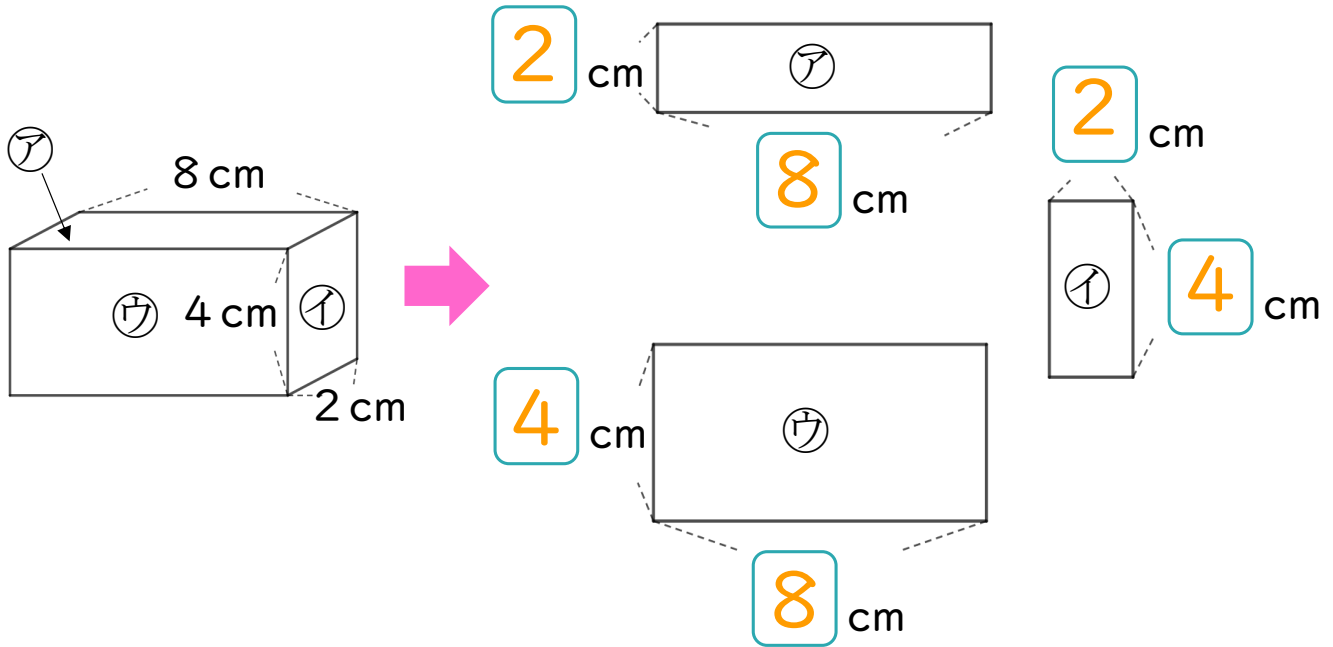
13

日にち： 月 日

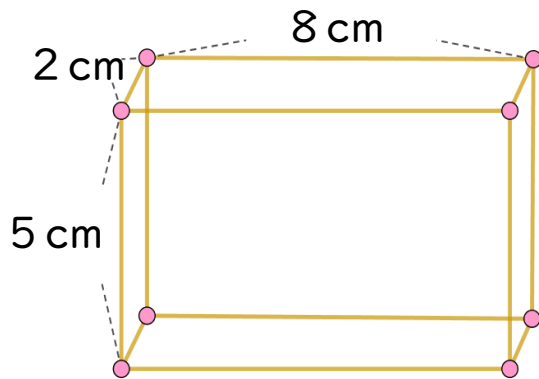
名まえ _____

1 つぎのはこの面をうつしとりました。

にあてはまる数をかきましょう。



2 ひごとねん土玉をつかって、下のようにはこの形を作ります。



① 5 cmのひごはぜんぶで何本ありますか。

答え： 4本

② ねん土玉はぜんぶで何こありますか。

答え： 8こ



はこの形 3

◎ 辺の長さの読み取り

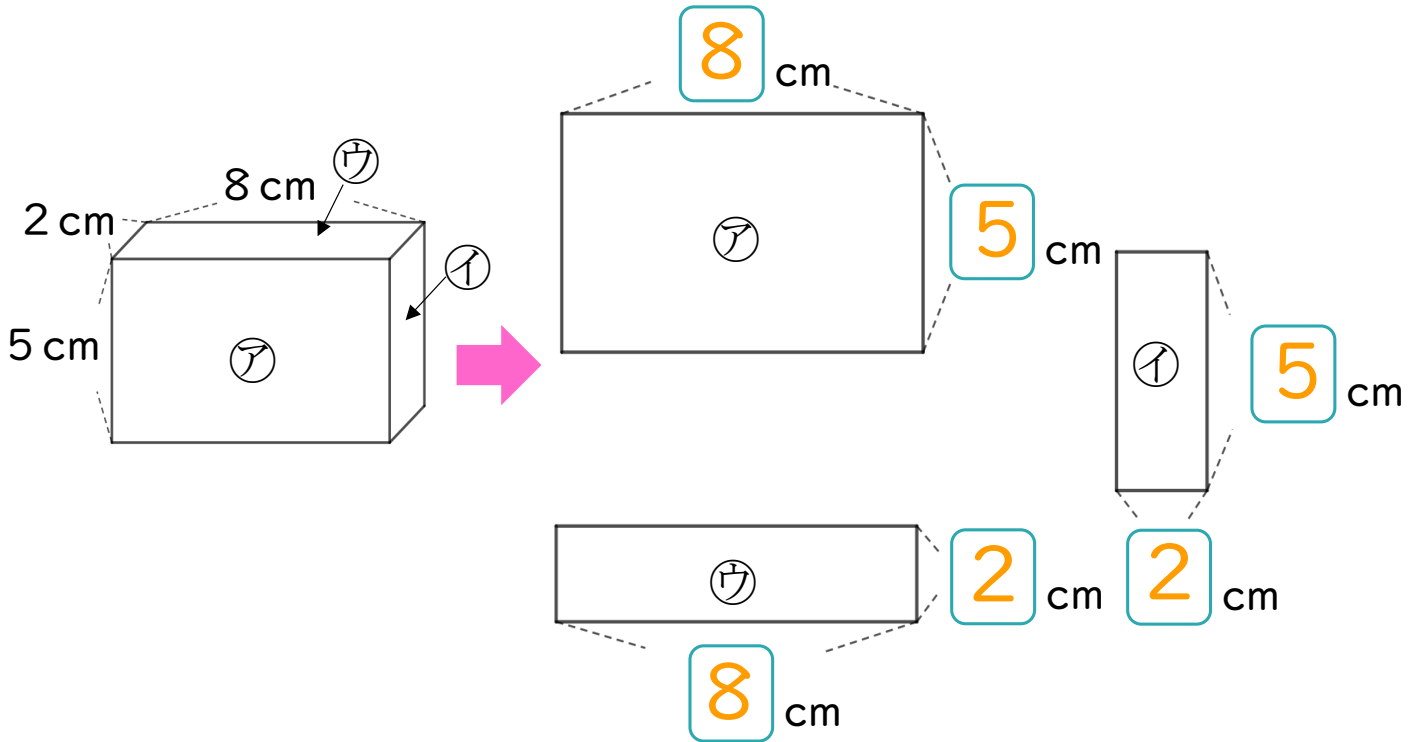
14

日にち： 月 日

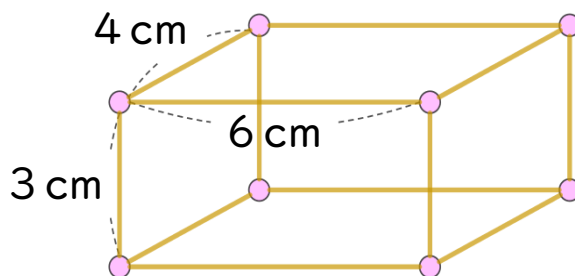
名まえ _____

1 つぎのはこの面をうつしとりました。

□ にあてはまる数をかきましょう。



2 ひごとねん土玉をつかって、下のようにはこの形を作ります。



① 3 cmのひごはぜんぶで何本ありますか。

答え： 4本

② ねん土玉はぜんぶで何こありますか。

答え： 8こ

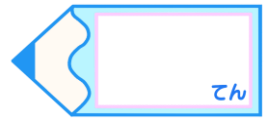


はこの形 3

● 辺の長さの読み取り

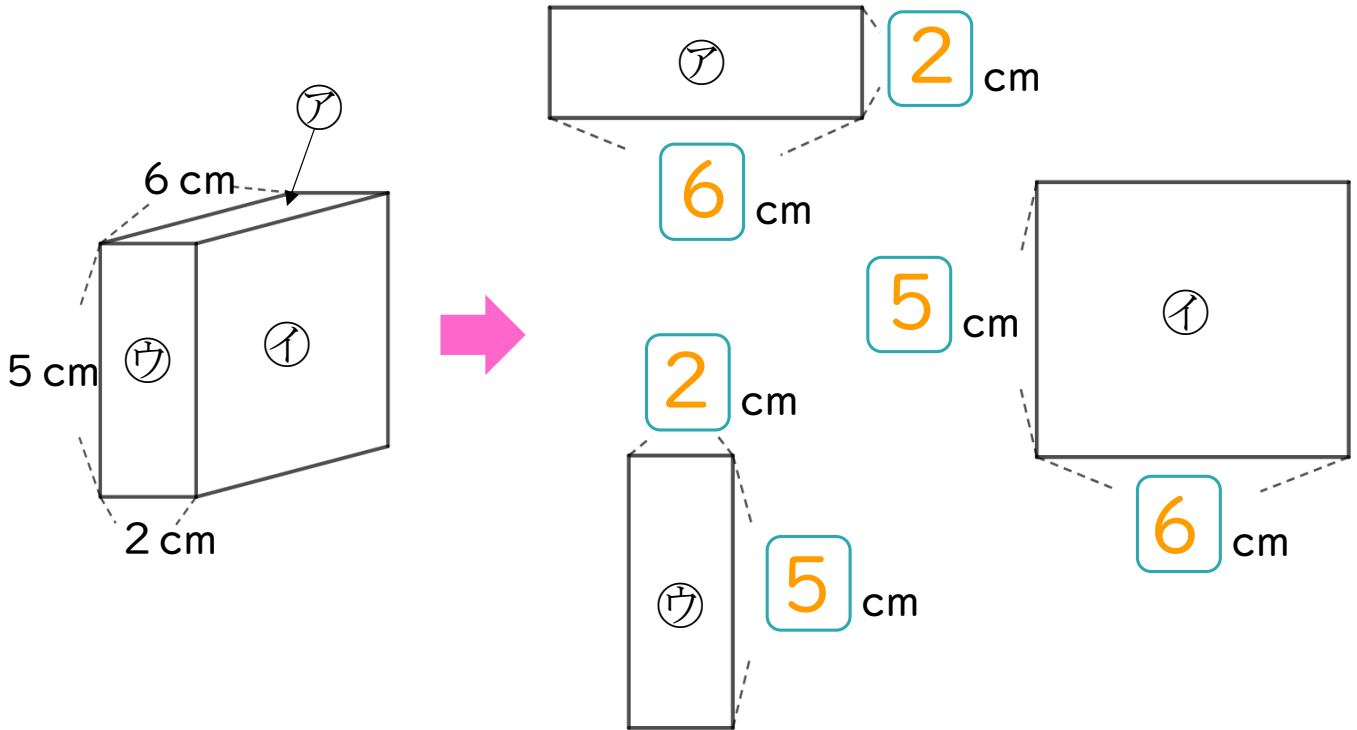
15

めざせ90点!

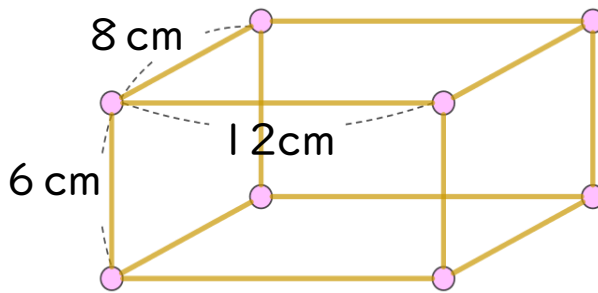


名まえ

1 つぎのはこの面をうつしとりました。
□にあてはまる数をかきましょう。(各15点)



2 ひごとねん土玉をつかって、下のようにはこの形を作ります。
(各5点)



① 12cmのひごはぜんぶで何本いらいますか。

答え： 4本

② ねん土玉はぜんぶで何こいらいますか。

答え： 8こ

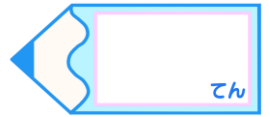


はこの形 3

◎ 辺の長さの読み取り

16

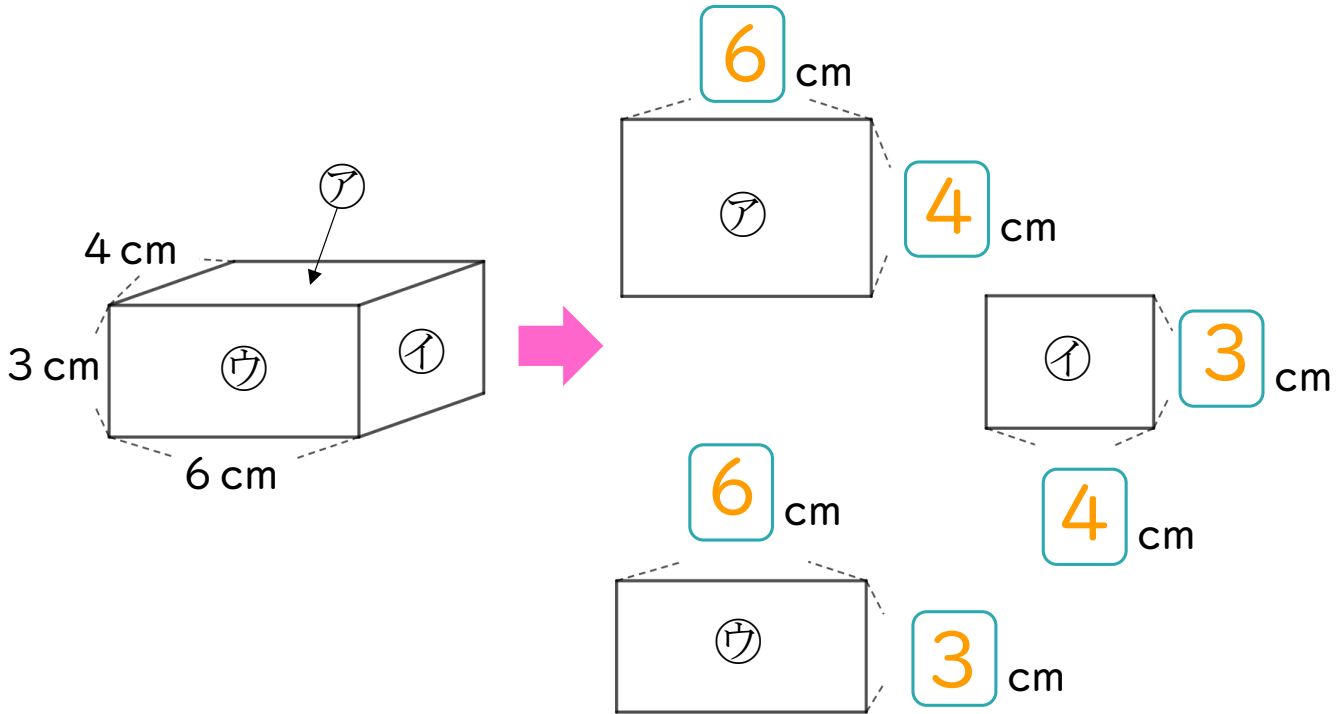
めざせ90点!



名まえ

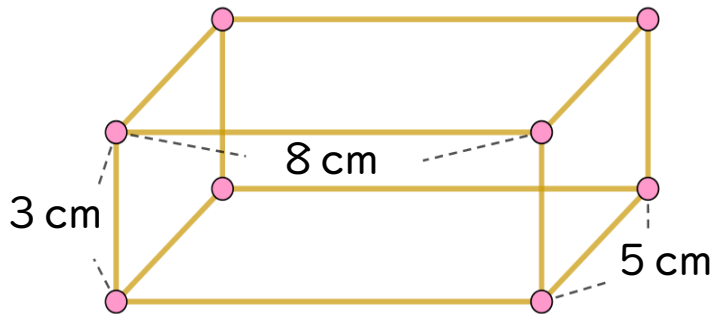
1 つぎのはこの面をうつしとりました。

にあてはまる数をかきましょう。(各15点)



2 ひごとねん土玉をつかって、下のようにはこの形を作ります。

(各5点)



① 5 cmのひごはぜんぶで何本ありますか。

答え： 4本

② ねん土玉はぜんぶで何こありますか。

答え： 8こ