



はこの形 3

◎ 辺の長さの読み取り

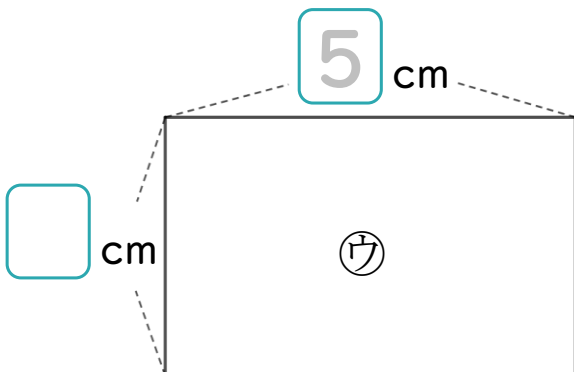
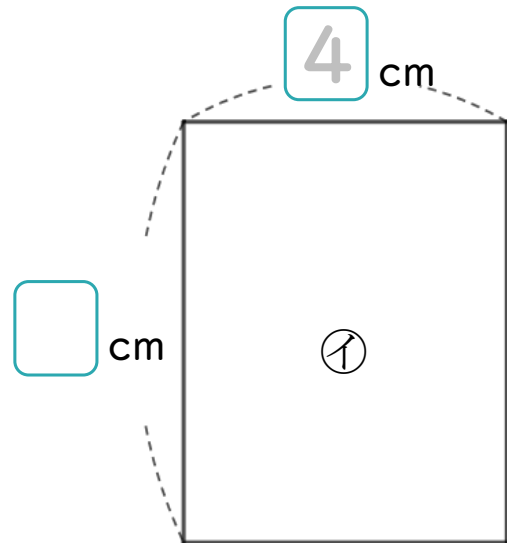
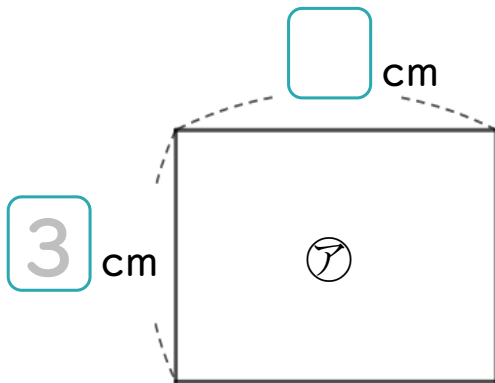
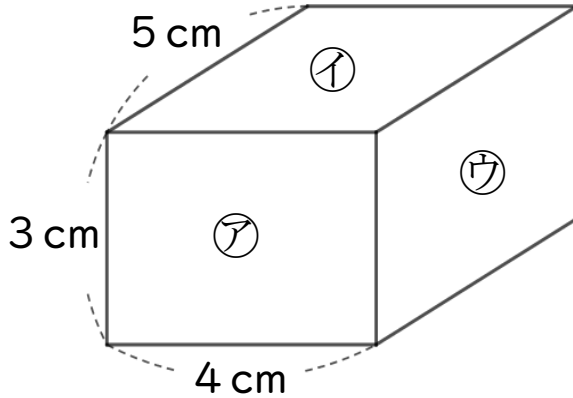


日にち： 月 日

名まえ _____

- ・ つぎのはこの面をうつしとりました。

にあてはまる数を書きましょう。(うすい字はなぞりましょう。)





はこの形 3

◎ 辺の長さの読み取り

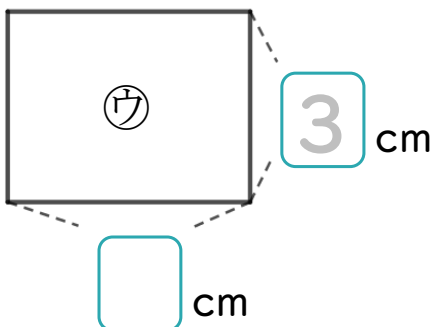
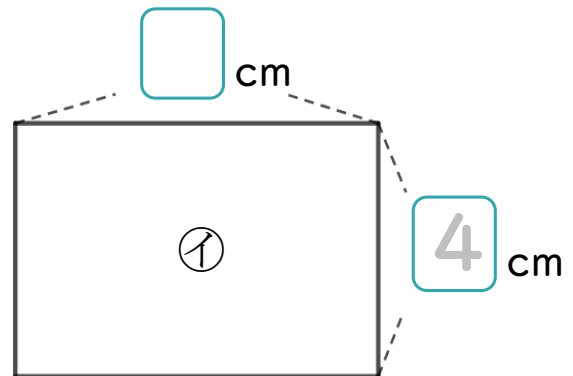
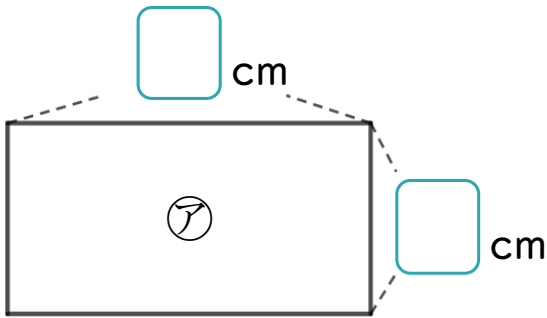
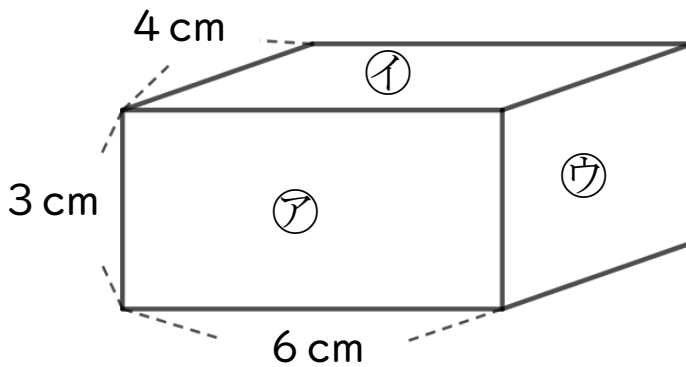


日にち： 月 日

名まえ _____

- ・ つぎのはこの面をうつしとりました。

にあてはまる数を書きましょう。(うすい字はなぞりましょう。)





はこの形 3

◎ 辺の長さの読み取り

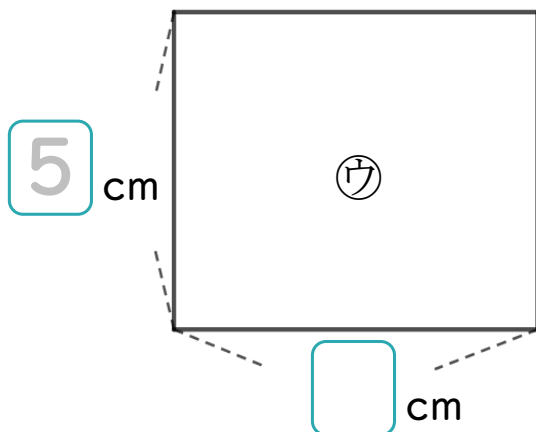
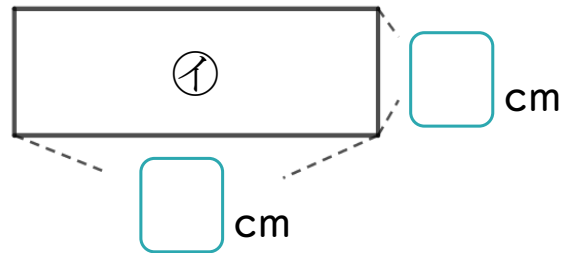
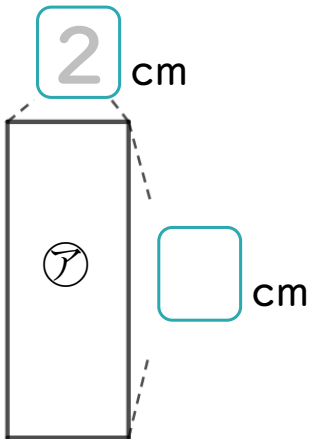
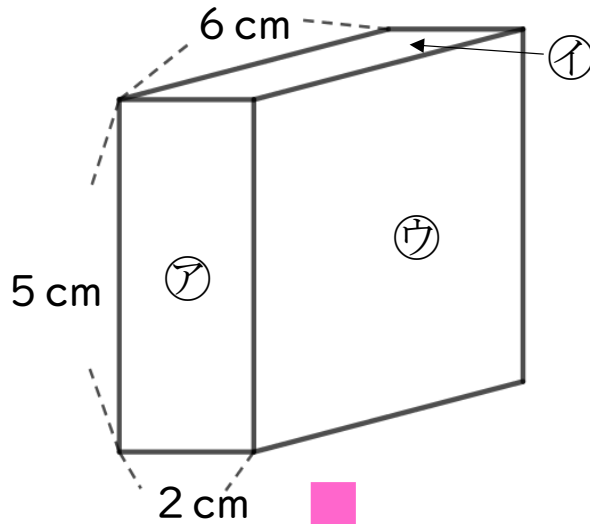


日にち： 月 日

名まえ _____

・ つぎのはこの面をうつしとりました。

にあてはまる数を書きましょう。(うすい字はなぞりましょう。)





はこの形 3

◎ 辺の長さの読み取り

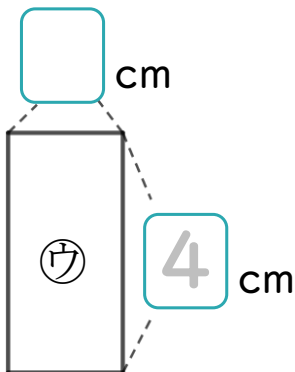
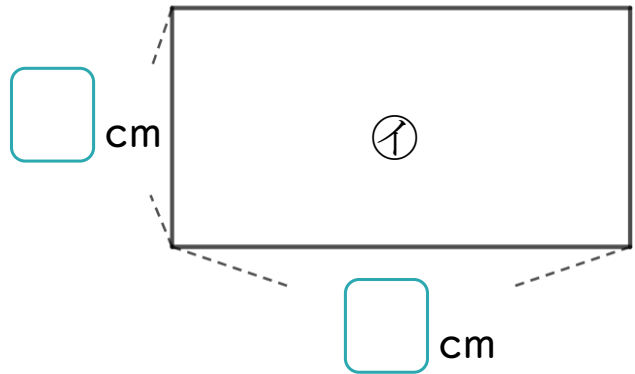
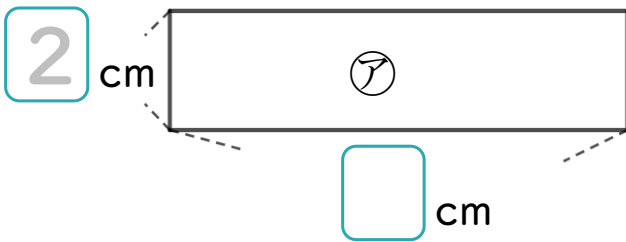
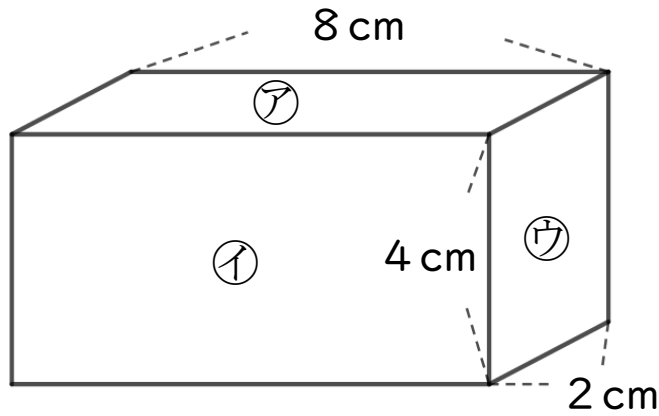


日にち： 月 日

名まえ _____

・ つぎの はこの面をうつしとりました。

にあてはまる数を書きましょう。(うすい字はなぞりましょう。)





はこの形 3

◎ 辺の長さの読み取り

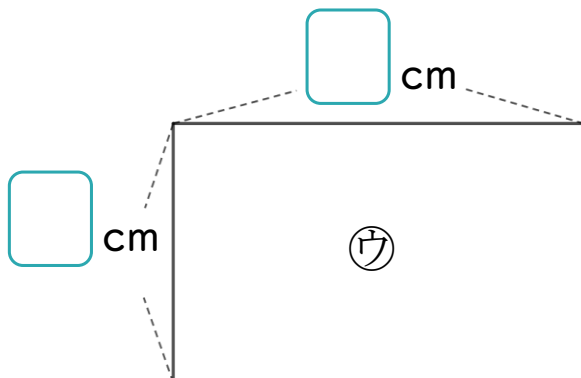
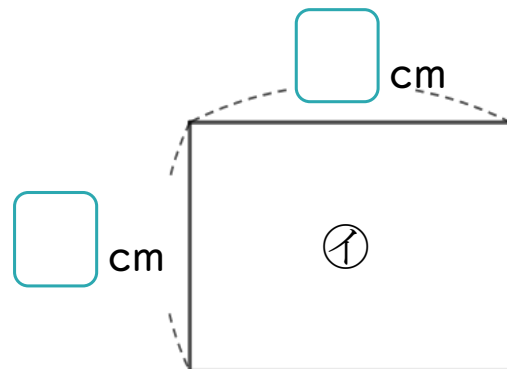
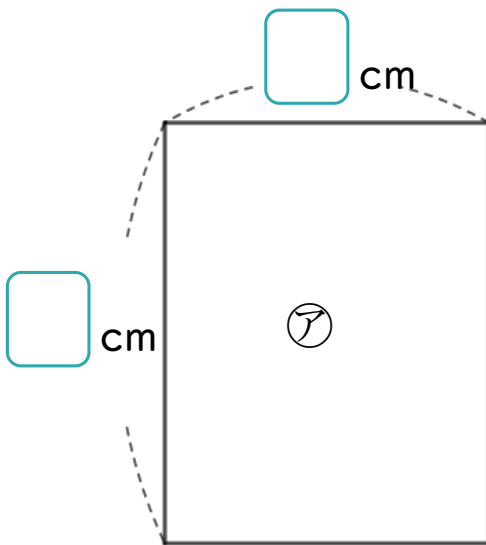
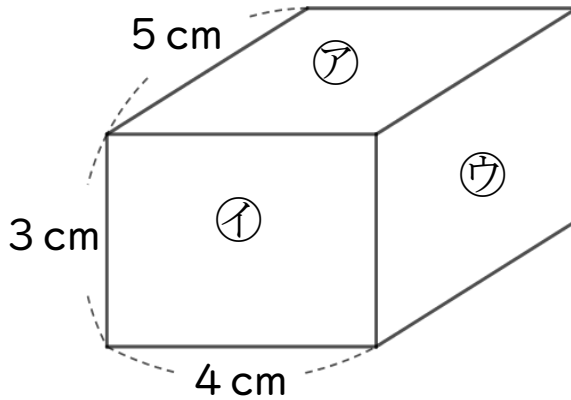


日にち： 月 日

名まえ _____

・ つぎのはこの面をうつしとりました。

にあてはまる数を書きましょう。





はこの形 3

◎ 辺の長さの読み取り

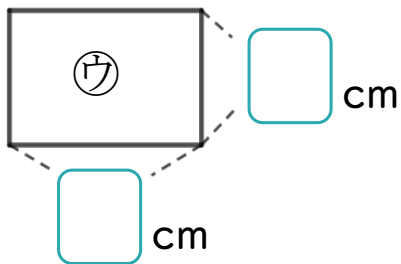
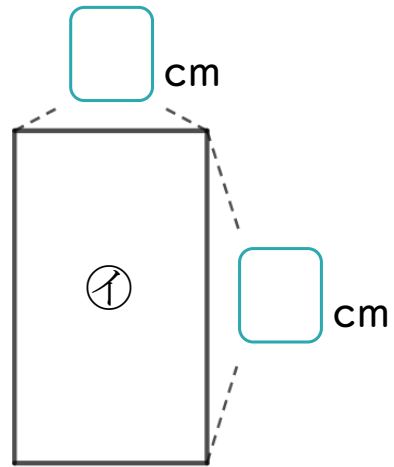
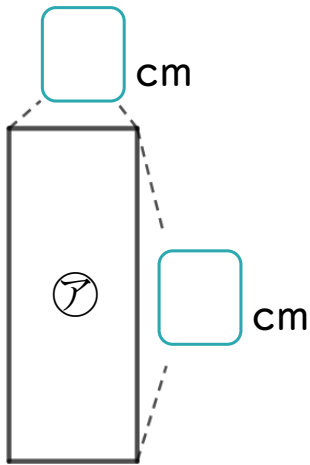
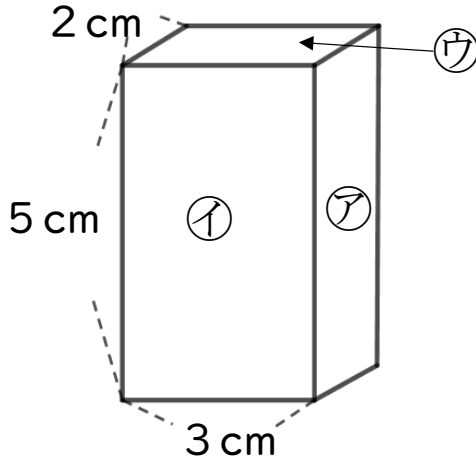


日にち： 月 日

名まえ _____

・ つぎの はこの面をうつしとりました。

にあてはまる数を書きましょう。





はこの形 3

◎ 辺の長さの読み取り

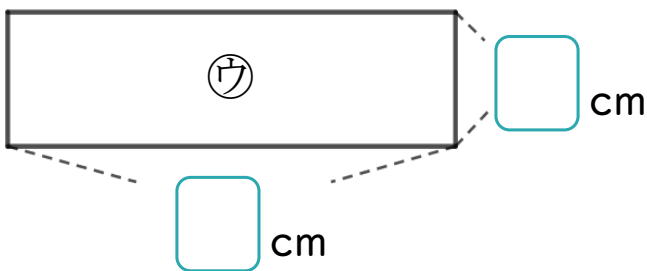
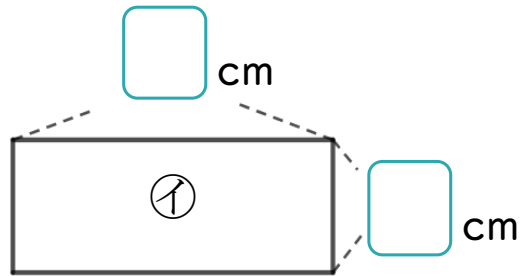
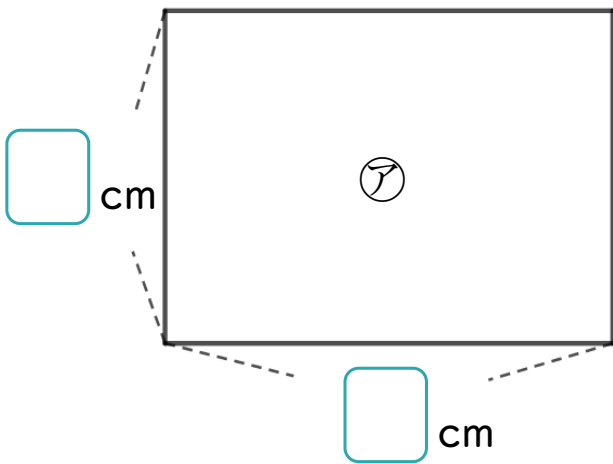
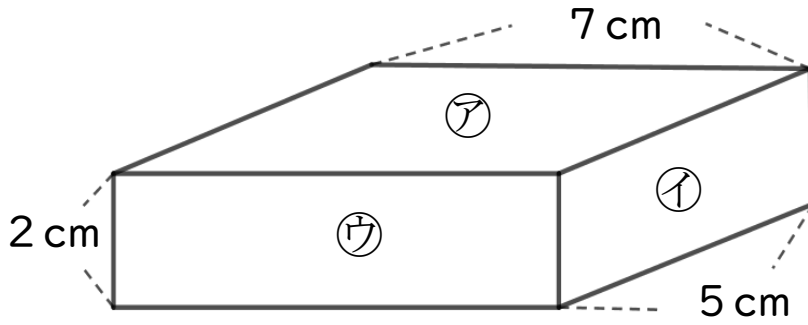


日にち： 月 日

名まえ _____

・ つぎの はこの面をうつしとりました。

にあてはまる数を書きましょう。





はこの形 3

◎ 辺の長さの読み取り

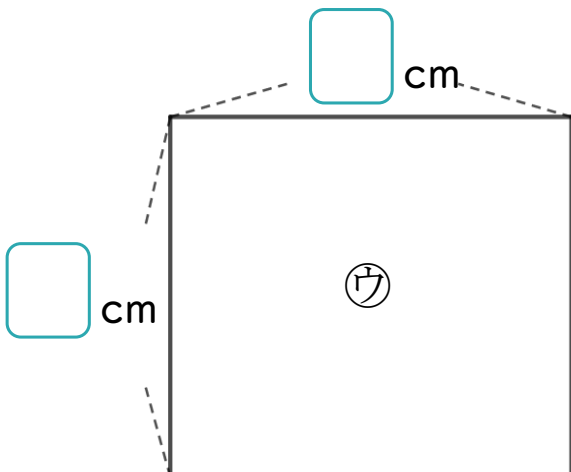
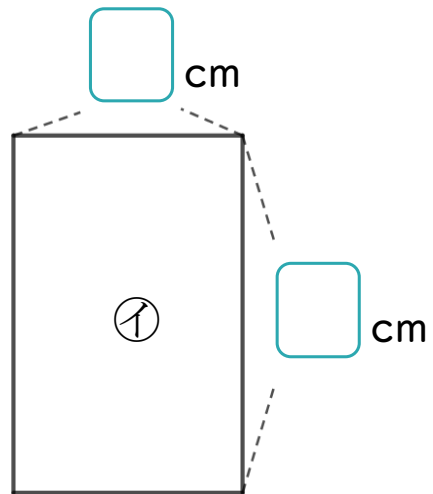
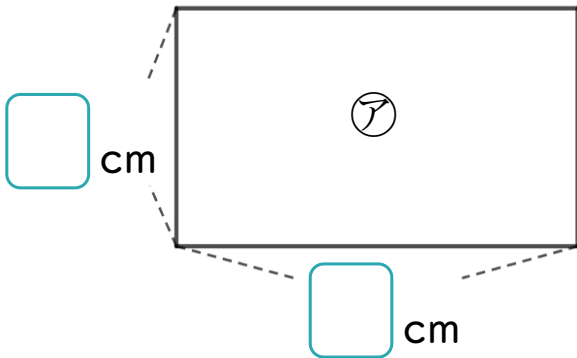
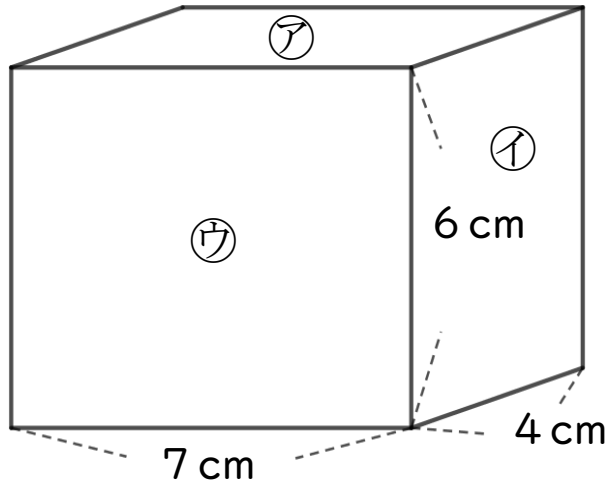


日にち： 月 日

名まえ _____

・ つぎのはこの面をうつしとりました。

にあてはまる数を書きましょう。





はこの形 3

◎ 辺の長さの読み取り

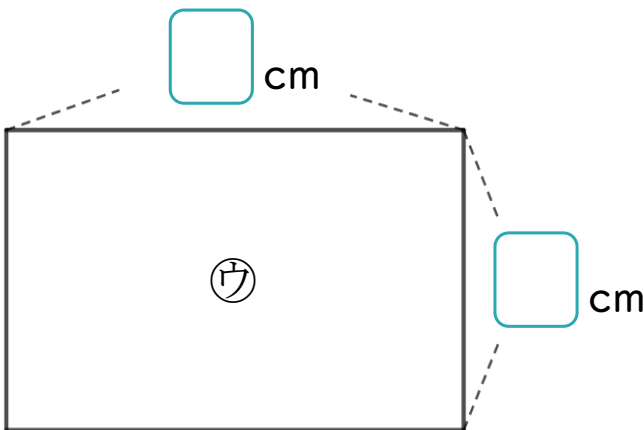
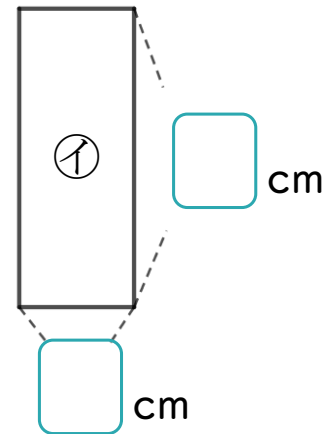
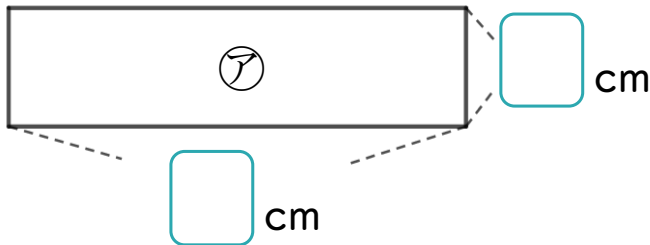
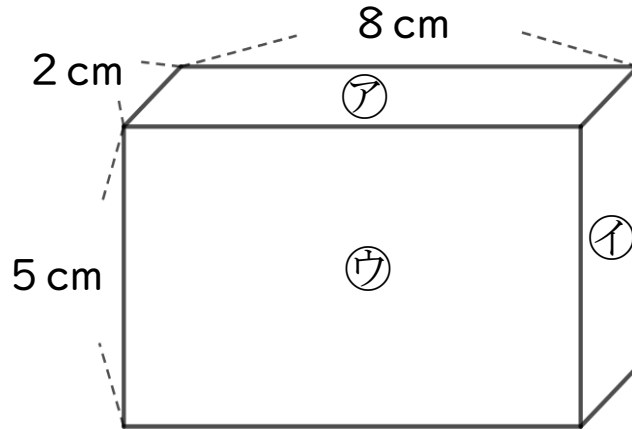


日にち： 月 日

名まえ _____

・ つぎの はこの面をうつしとりました。

にあてはまる数を書きましょう。





はこの形 3

◎ 辺の長さの読み取り

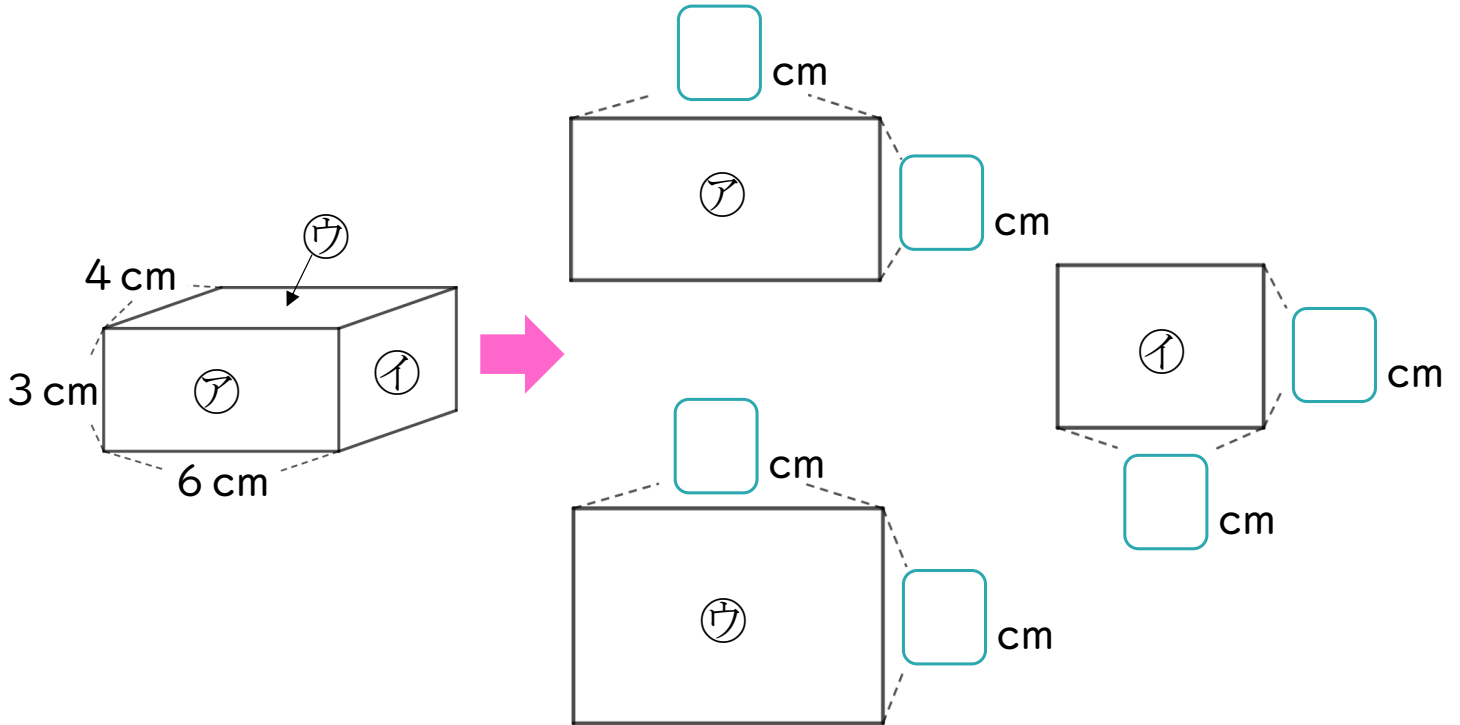


日にち： 月 日

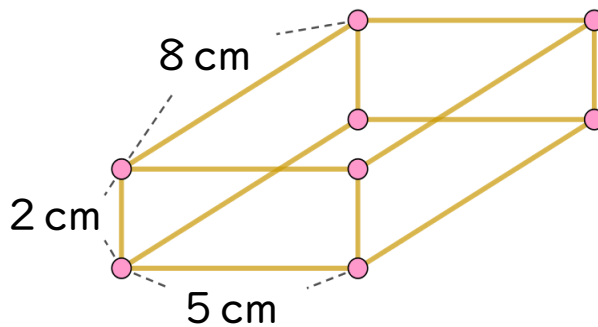
名まえ _____

1 つぎのはこの面をうつしとりました。

にあてはまる数を書きましょう。



2 ひごとねん土玉をつかって、下のようにはこの形を作ります。



① 2 cmのひごはぜんぶで何本ありますか。

答え：

② ねん土玉はぜんぶで何こありますか。

答え：





はこの形 3

◎ 辺の長さの読み取り

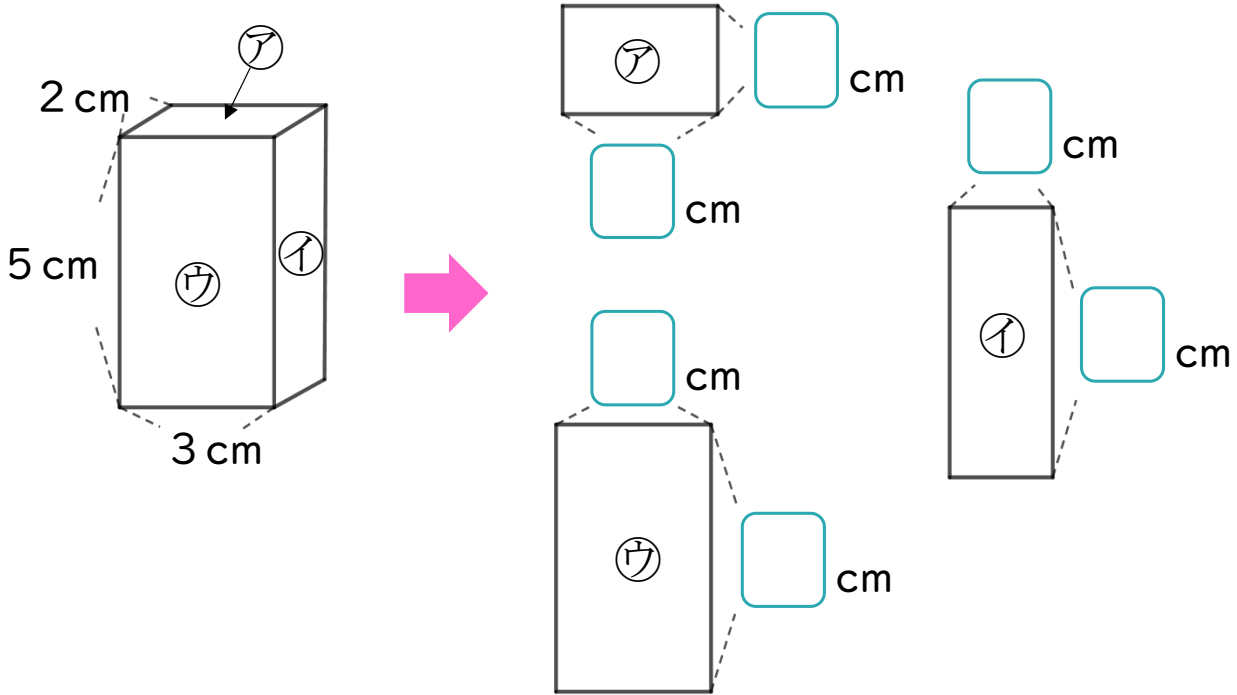


日にち： 月 日

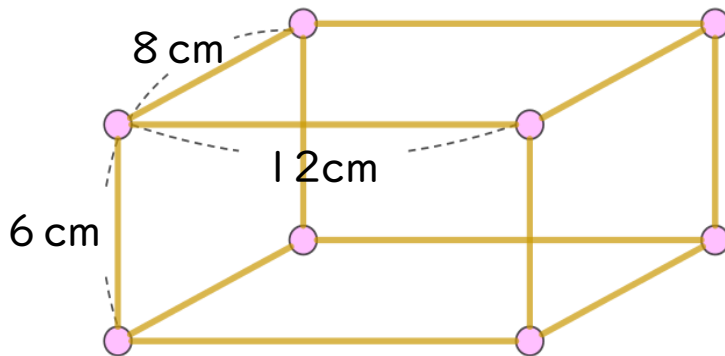
名まえ _____

1 つぎのはこの面をうつしとりました。

にあてはまる数を書きましょう。



2 ひごとねん土玉をつかって、下のようにはこの形を作ります。



① 12cmのひごはぜんぶで何本ありますか。

答え：

② ねん土玉はぜんぶで何こありますか。

答え：





はこの形 3

◎ 辺の長さの読み取り

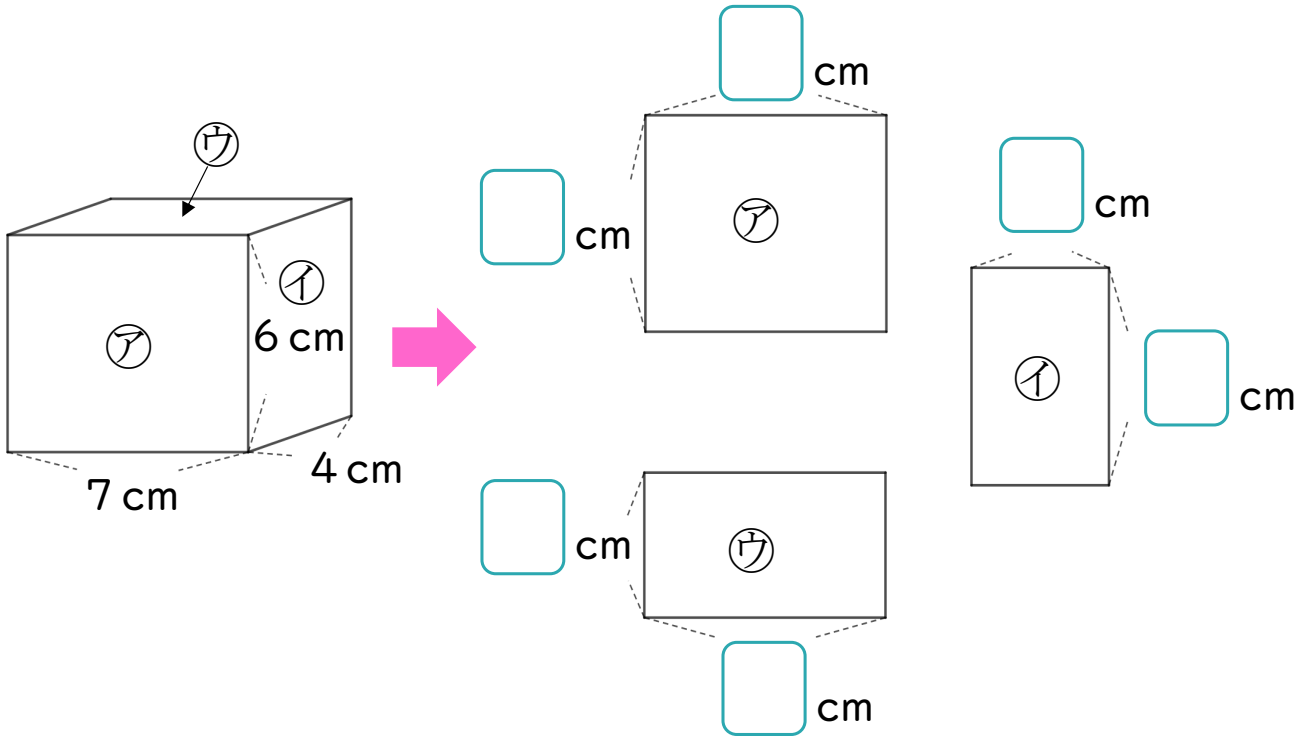


日にち： 月 日

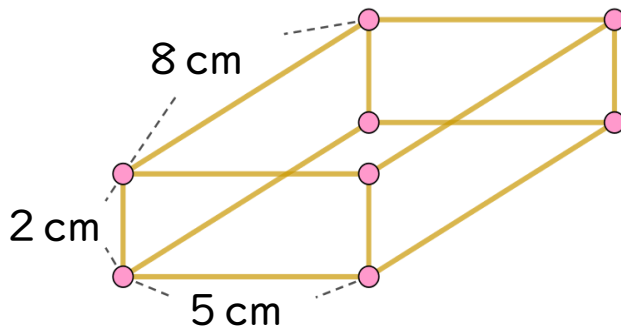
名まえ _____

1 つぎのはこの面をうつしとりました。

にあてはまる数を書きましょう。



2 ひごとねん土玉をつかって、下のようにはこの形を作ります。



① 5 cmのひごはぜんぶで何本ありますか。

答え：

② ねん土玉はぜんぶで何こありますか。

答え：



はこの形 3

◎ 辺の長さの読み取り

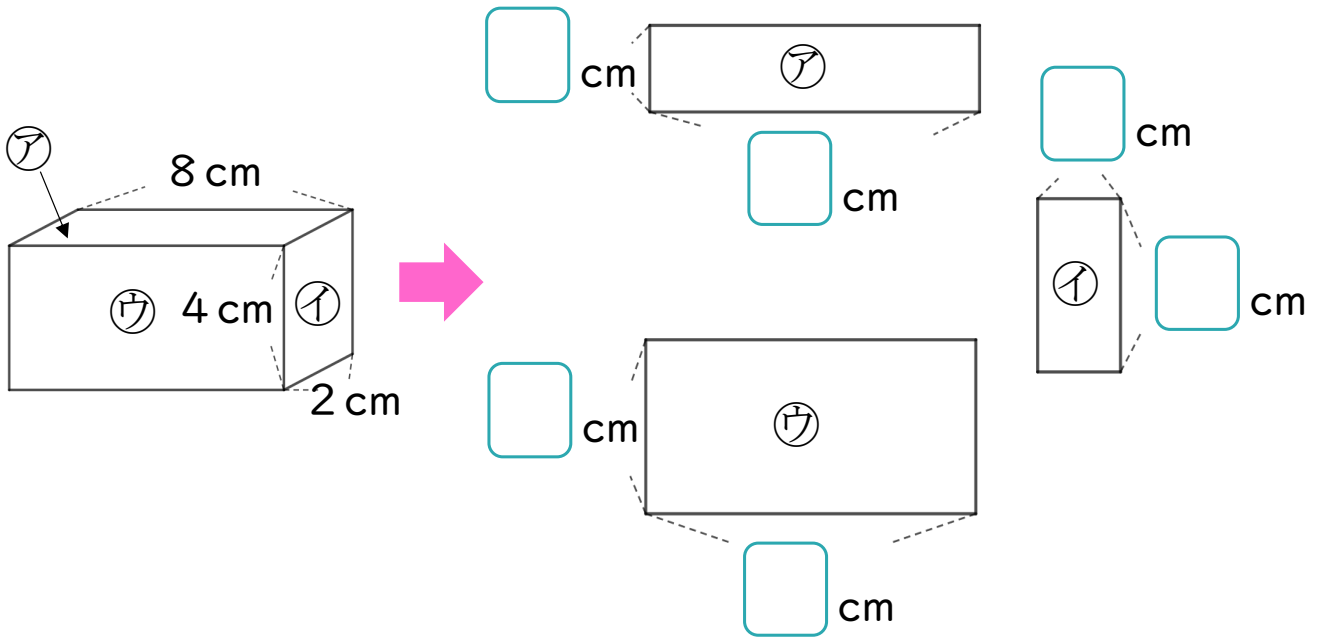


日にち： 月 日

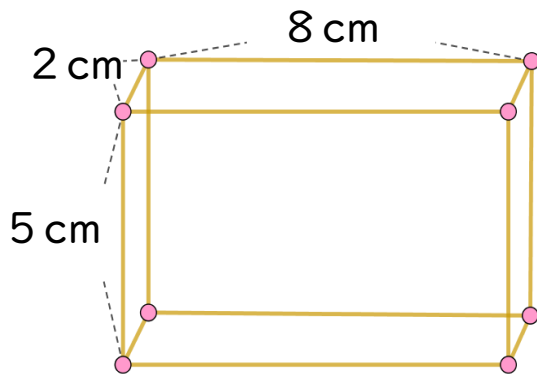
名まえ _____

1 つぎのはこの面をうつしとりました。

にあてはまる数を書きましょう。



2 ひごとねん土玉をつかって、下のようにはこの形を作ります。



① 5 cmのひごはぜんぶで何本ありますか。

答え：

② ねん土玉はぜんぶで何こありますか。

答え：





はこの形 3

◎ 辺の長さの読み取り

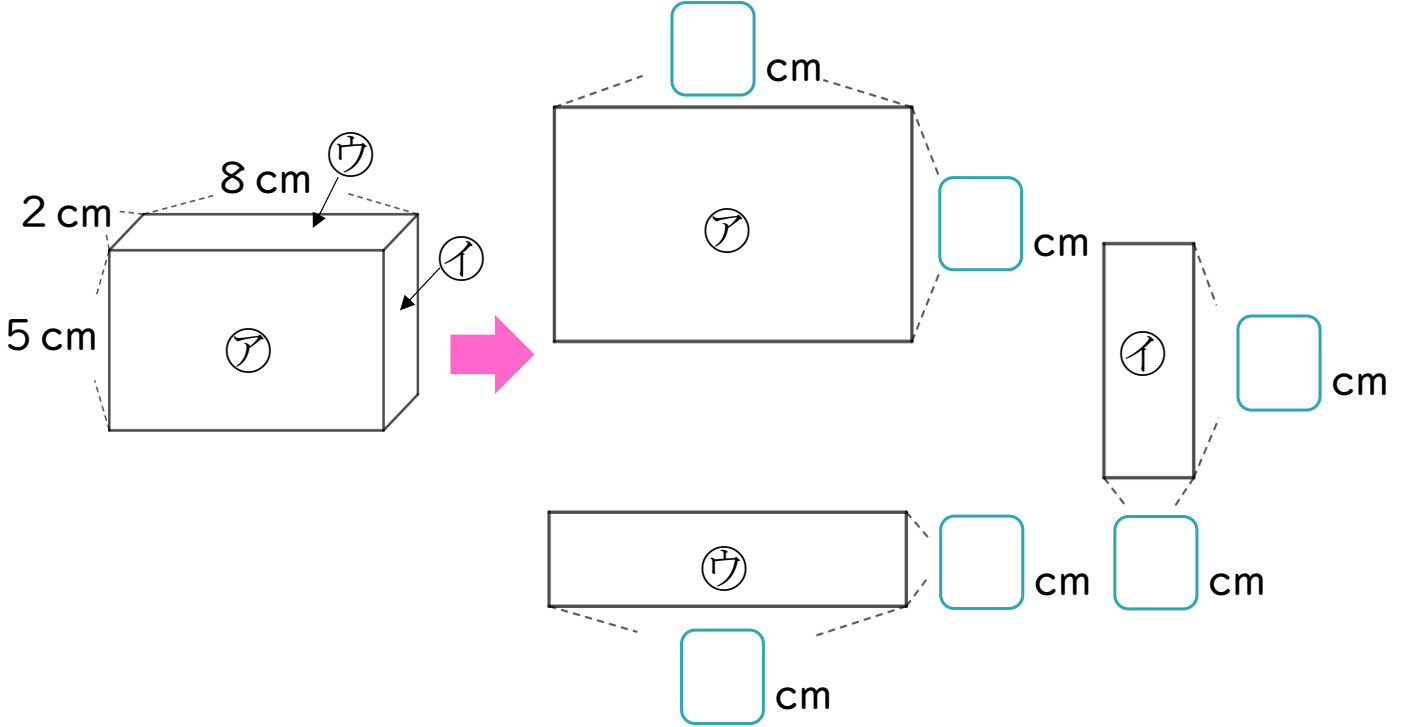


日にち： 月 日

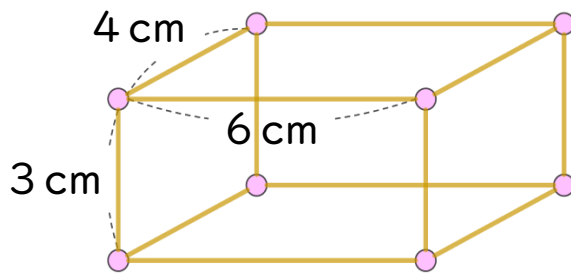
名まえ _____

1 つぎのはこの面をうつしとりました。

にあてはまる数を書きましょう。



2 ひごとねん土玉をつかって、下のようにはこの形を作ります。



① 3 cmのひごはぜんぶで何本ありますか。

答え：

② ねん土玉はぜんぶで何こありますか。

答え：





はこの形 3

◎ 辺の長さの読み取り

15

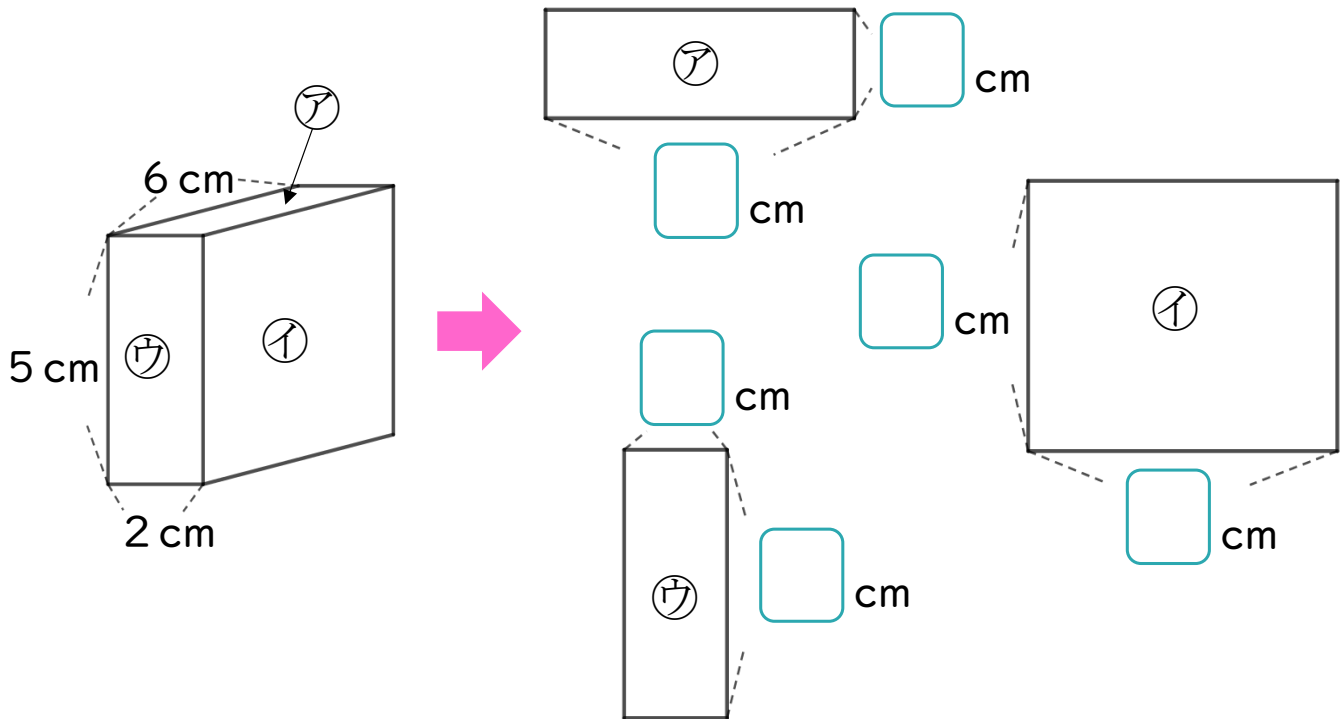
めざせ90点!



名まえ _____

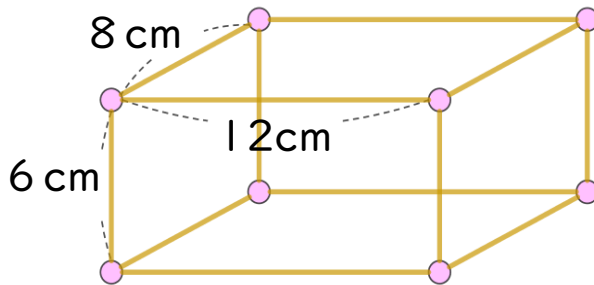
1 つぎのはこの面をうつしとりました。

にあてはまる数を書きましょう。(各15点)



2 ひごとねん土玉をつかって、下のようにはこの形を作ります。

(各5点)



① 12cmのひごはぜんぶで何本ありますか。

答え：

② ねん土玉はぜんぶで何こありますか。

答え：





はこの形 3

◎ 辺の長さの読み取り

16

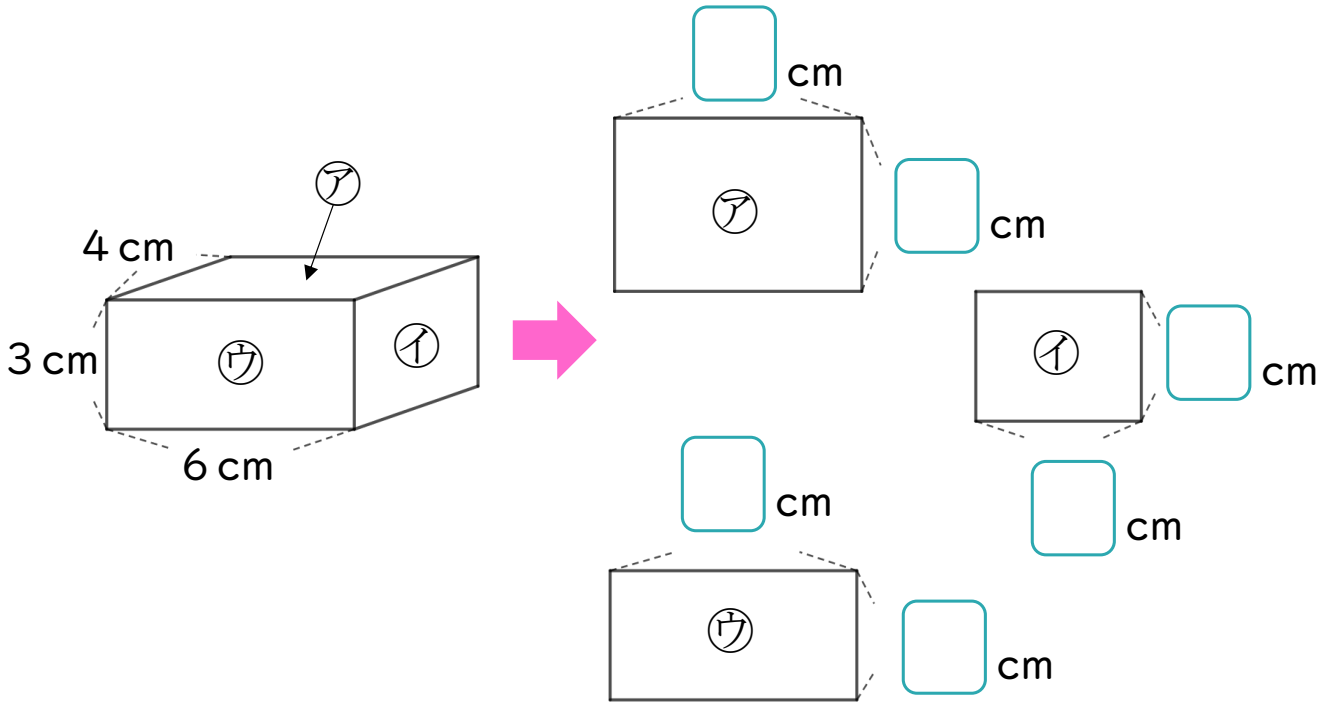
めざせ90点!



名まえ _____

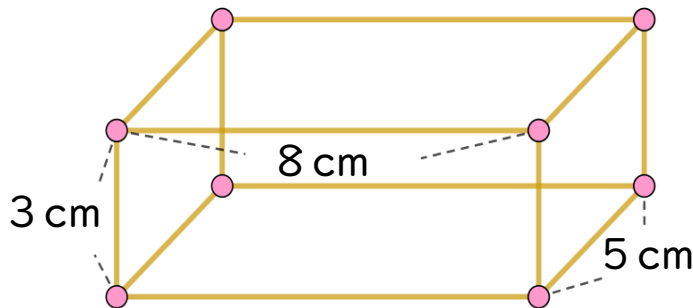
1 つぎのはこの面をうつしとりました。

にあてはまる数を書きましょう。(各15点)



2 ひごとねん土玉をつかって、下のようにはこの形を作ります。

(各5点)



① 5 cmのひごはぜんぶで何本ありますか。

答え：

② ねん土玉はぜんぶで何こありますか。

答え：





はこの形 3

◎ 辺の長さの読み取り

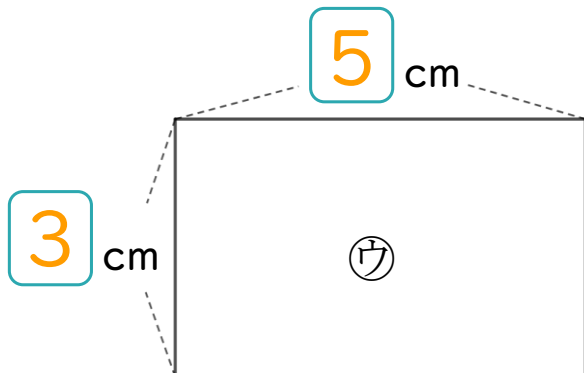
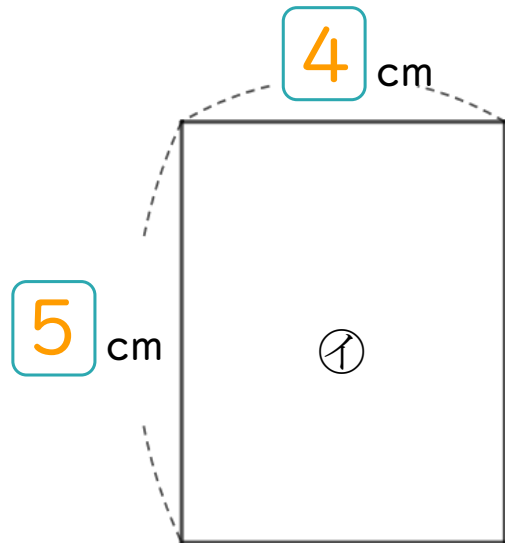
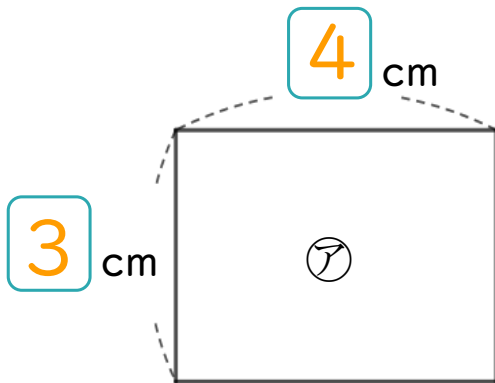
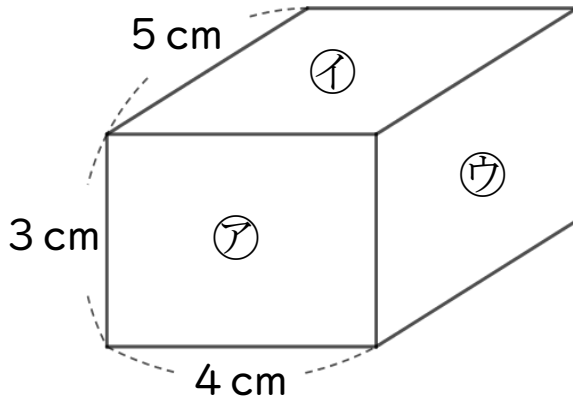


日にち： 月 日

名まえ _____

- つぎのはこの面をうつしとりました。

にあてはまる数を書きましょう。(うすい字はなぞりましょう。)





はこの形 3

◎ 辺の長さの読み取り

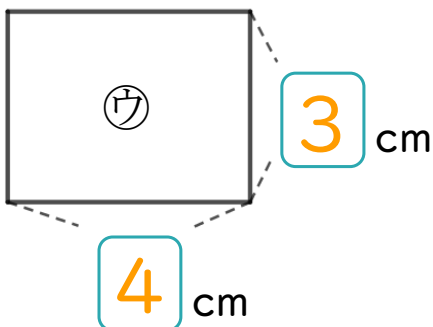
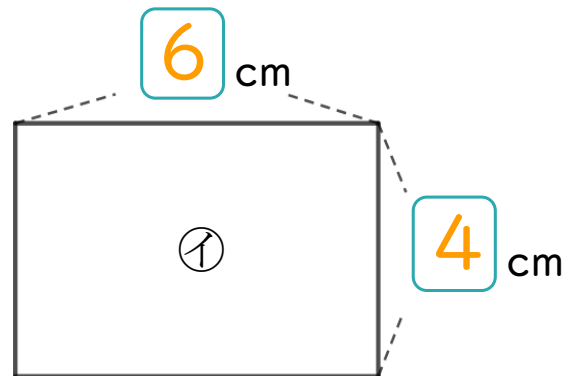
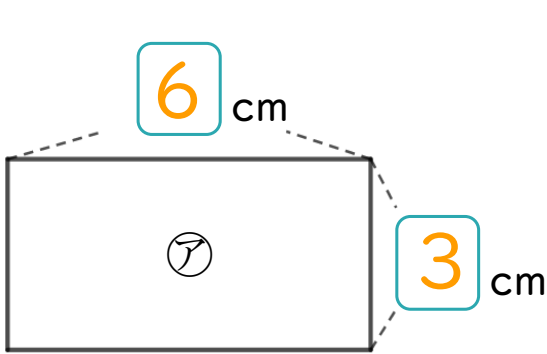
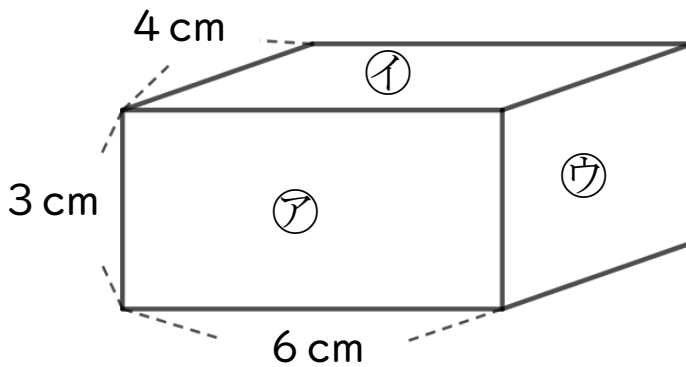


日にち： 月 日

名まえ _____

- ・ つぎのはこの面をうつしとりました。

にあてはまる数を書きましょう。(うすい字はなぞりましょう。)





はこの形 3

◎ 辺の長さの読み取り

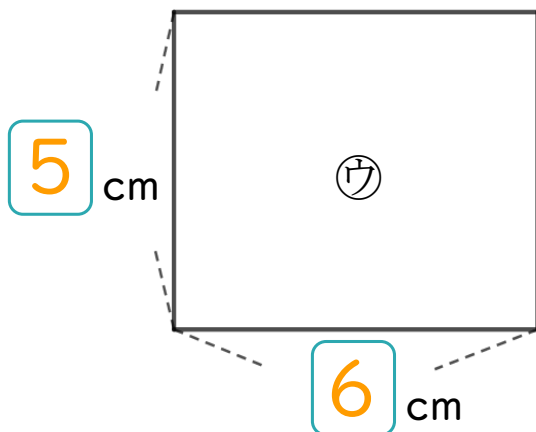
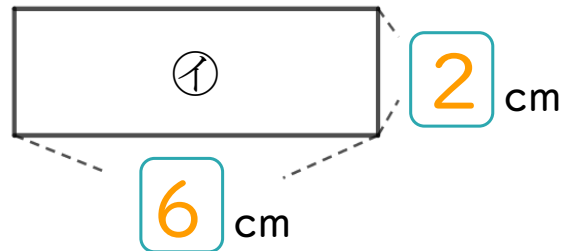
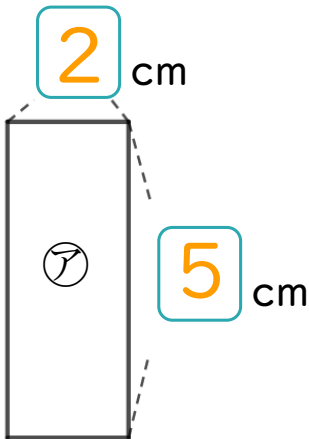
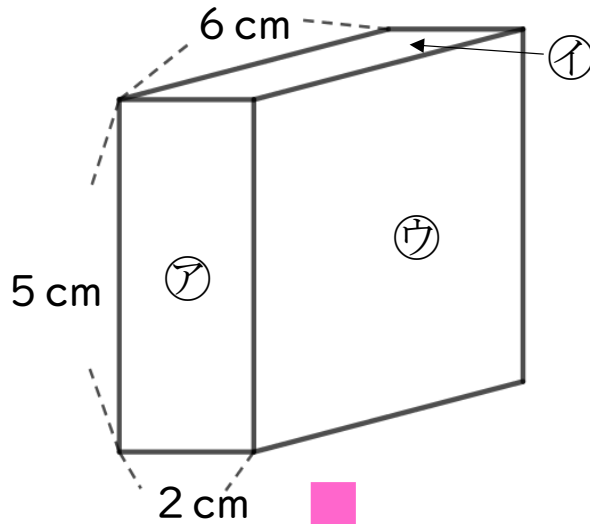


日にち： 月 日

名まえ _____

- つぎのはこの面をうつしとりました。

にあてはまる数を書きましょう。(うすい字はなぞりましょう。)





はこの形 3

◎ 辺の長さの読み取り

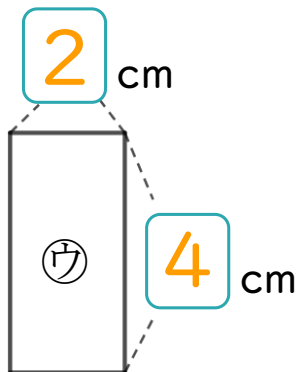
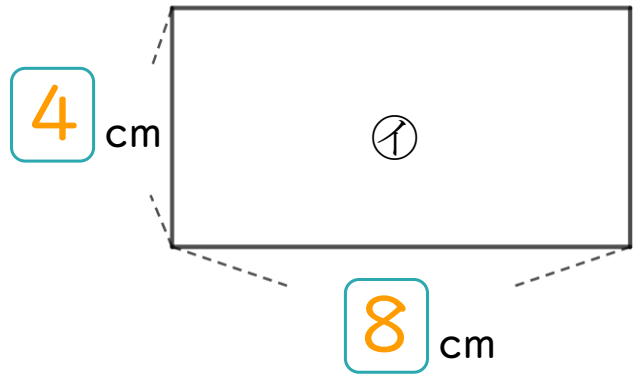
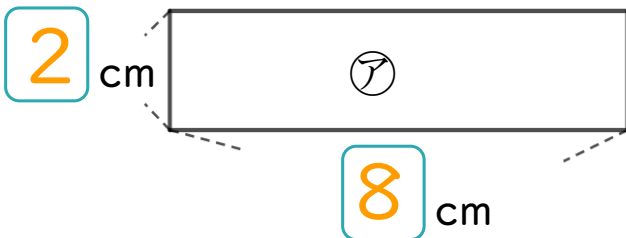
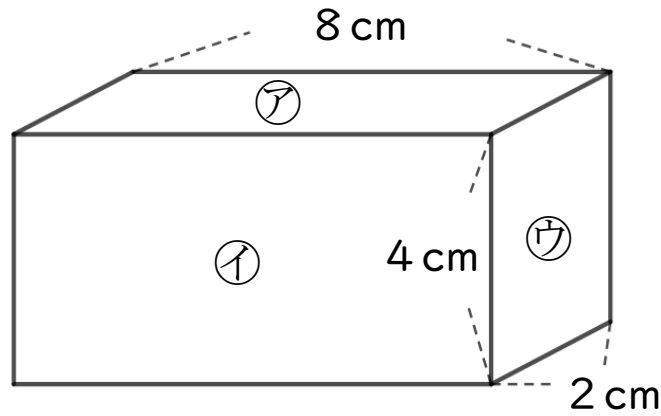


日にち： 月 日

名まえ _____

・ つぎの はこの面をうつしとりました。

にあてはまる数を書きましょう。(うすい字はなぞりましょう。)





はこの形 3

◎ 辺の長さの読み取り

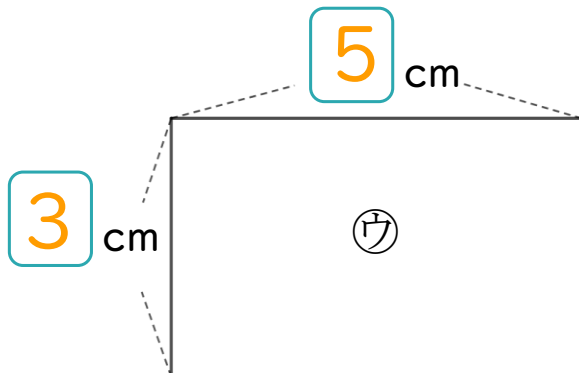
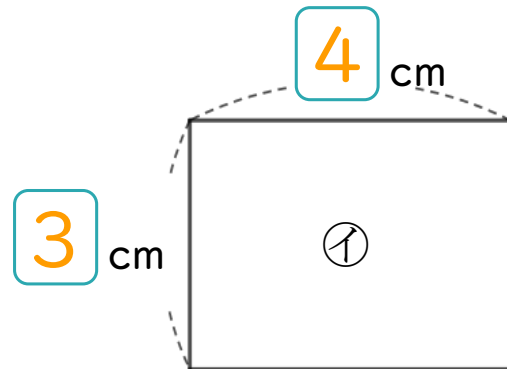
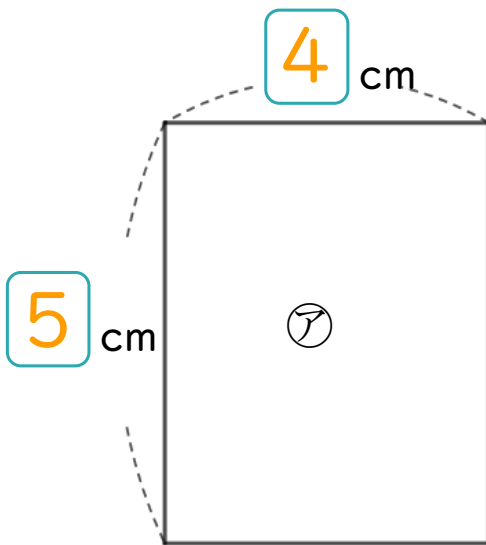
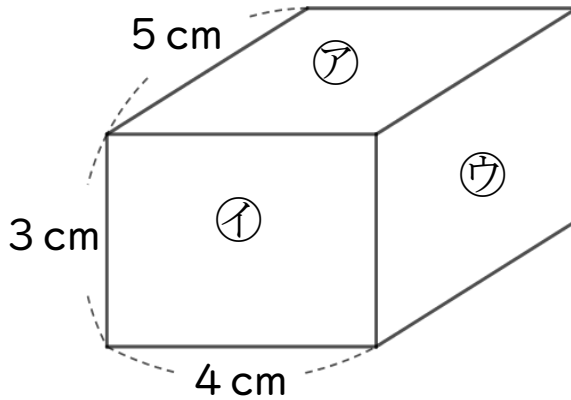


日にち： 月 日

名まえ _____

・ つぎのはこの面をうつしとりました。

にあてはまる数を書きましょう。





はこの形 3

◎ 辺の長さの読み取り

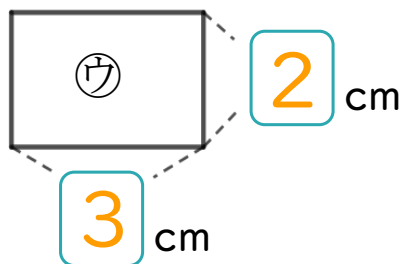
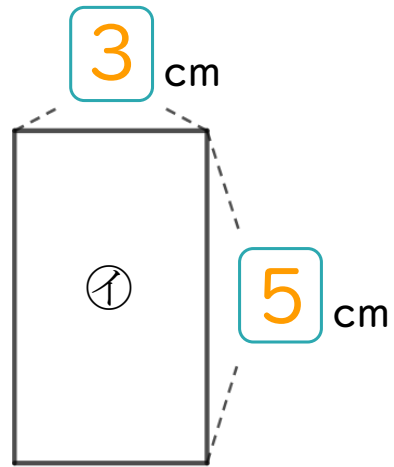
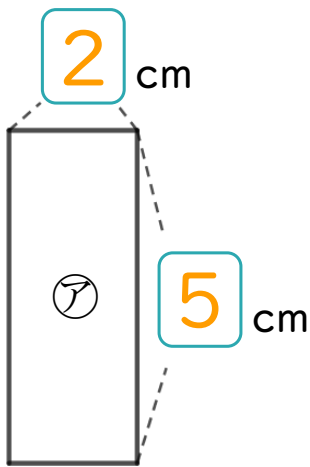
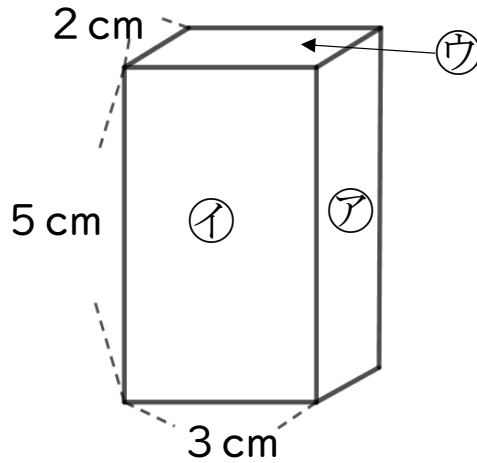


日にち： 月 日

名まえ _____

・ つぎの はこの面をうつしとりました。

にあてはまる数を書きましょう。





はこの形 3

◎ 辺の長さの読み取り

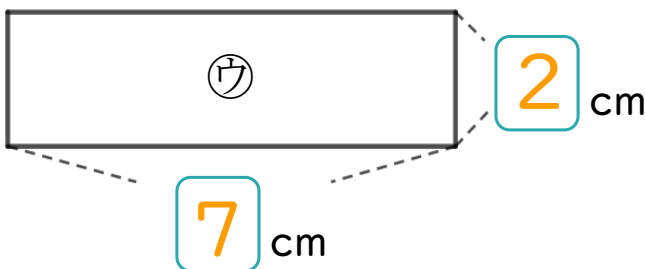
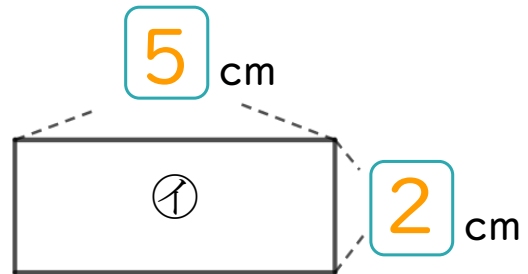
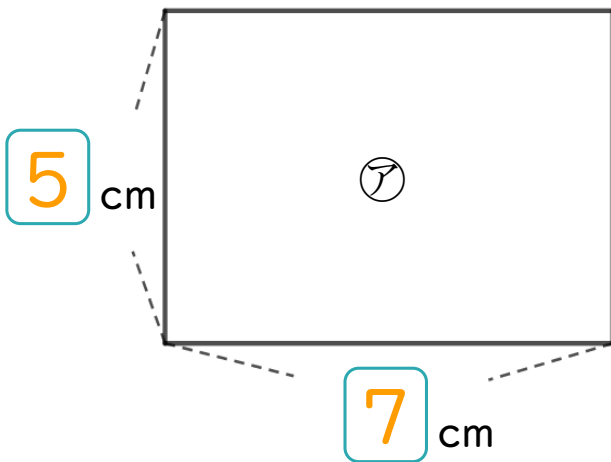
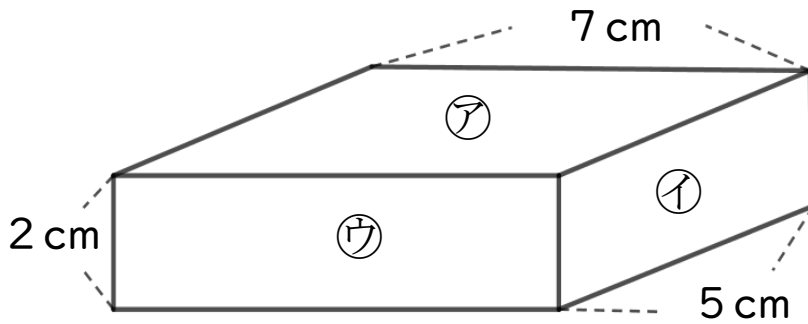


日にち： 月 日

名まえ _____

・ つぎの はこの面をうつしとりました。

にあてはまる数を書きましょう。





はこの形 3

◎ 辺の長さの読み取り

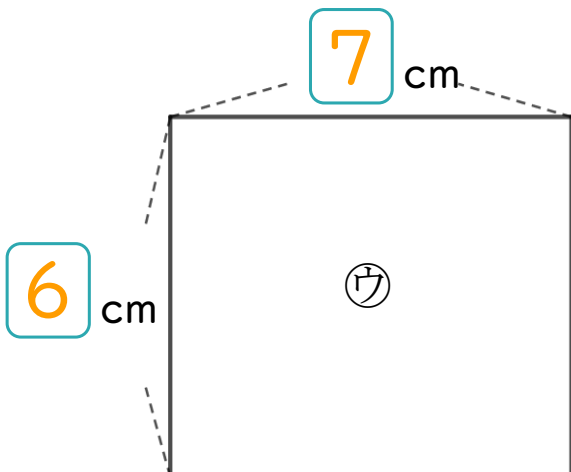
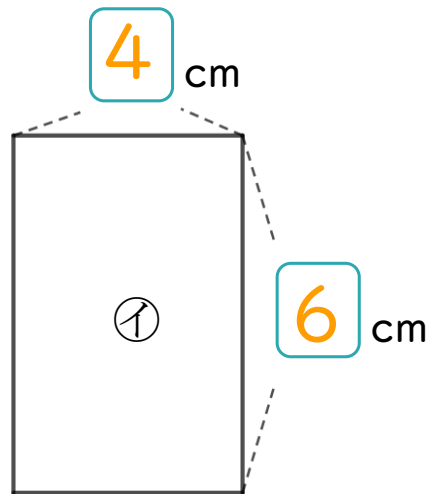
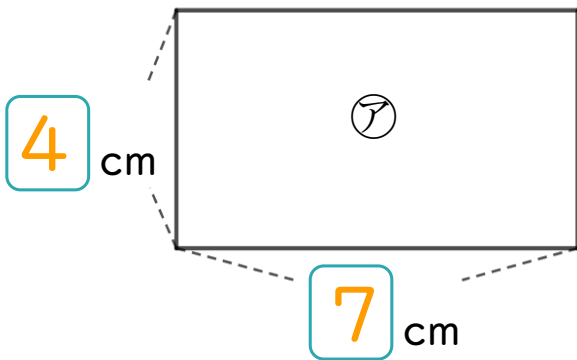
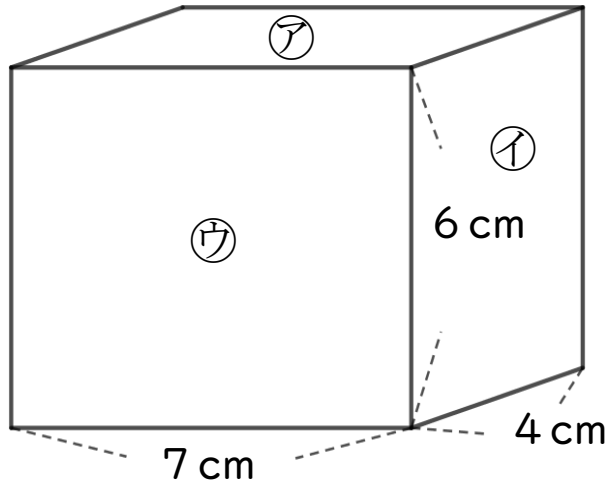


日にち： 月 日

名まえ _____

・ つぎのはこの面をうつしとりました。

にあてはまる数を書きましょう。





はこの形 3

◎ 辺の長さの読み取り

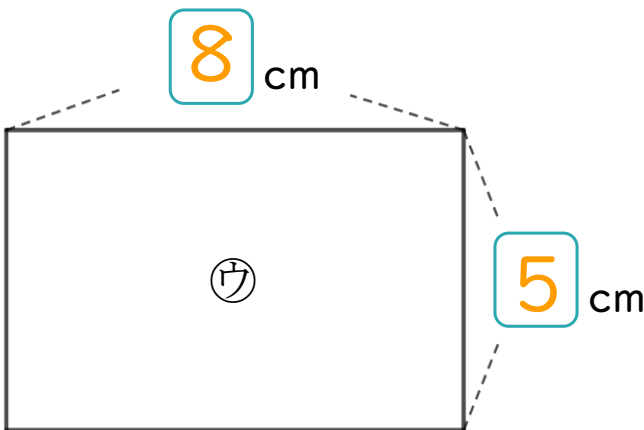
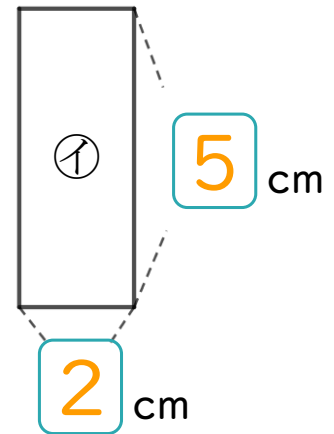
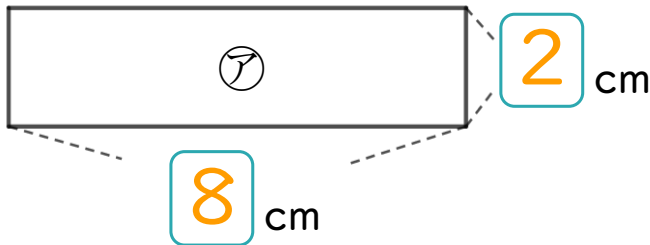
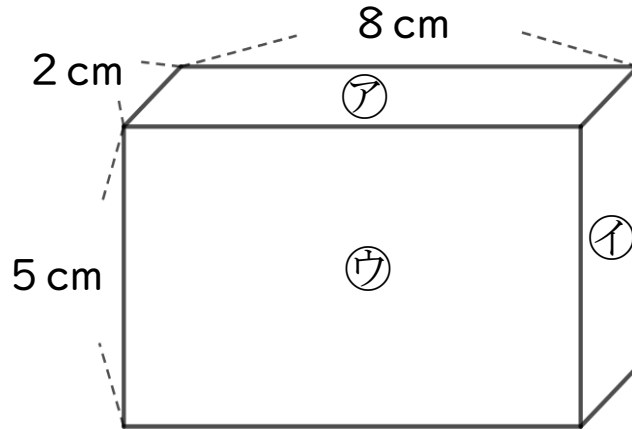


日にち： 月 日

名まえ _____

・ つぎの はこの面をうつしとりました。

にあてはまる数を書きましょう。





はこの形 3

◎ 辺の長さの読み取り

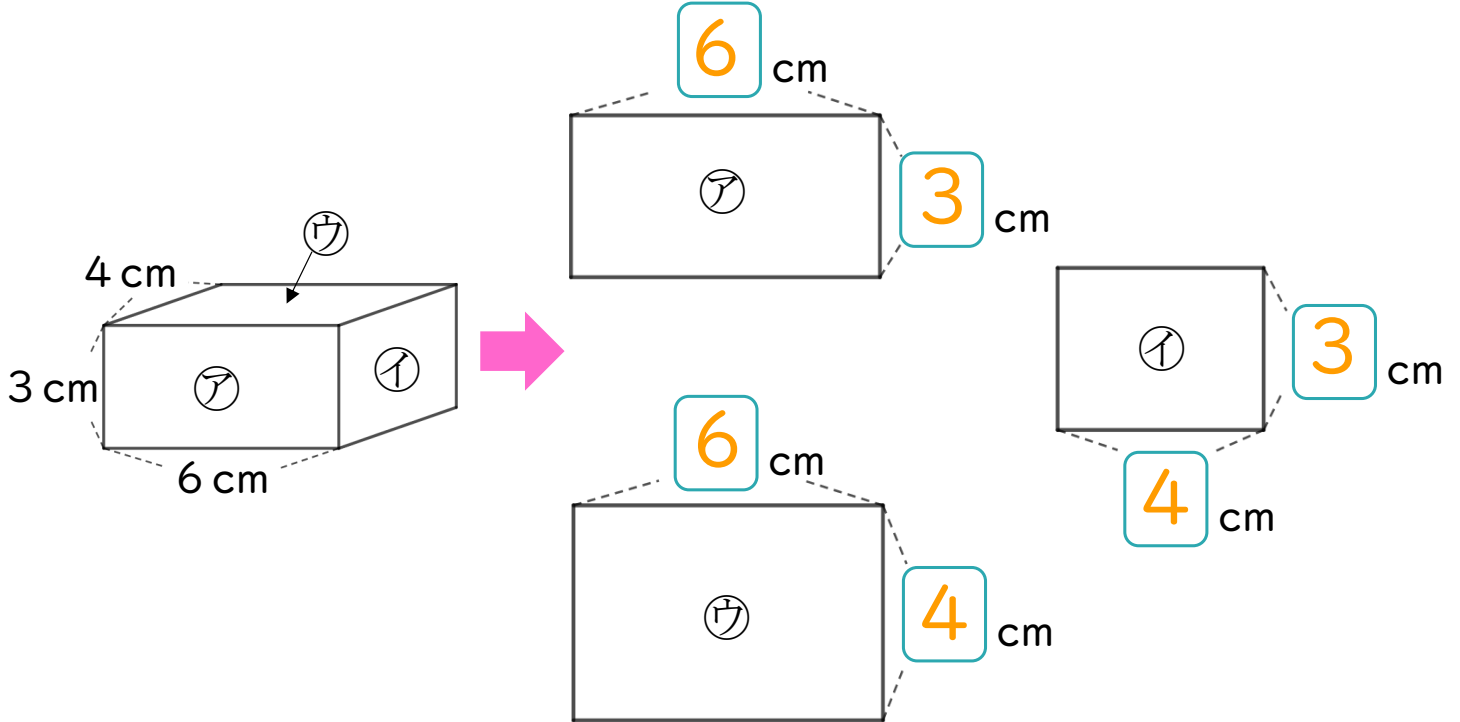


日にち： 月 日

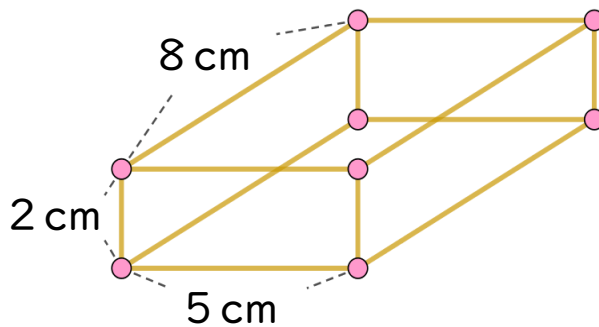
名まえ _____

1 つぎのはこの面をうつしとりました。

にあてはまる数を書きましょう。



2 ひごとねん土玉をつかって、下のようにはこの形を作ります。



① 2 cmのひごはぜんぶで何本ありますか。

答え： 4本

② ねん土玉はぜんぶで何こありますか。

答え： 8こ





はこの形 3

◎ 辺の長さの読み取り

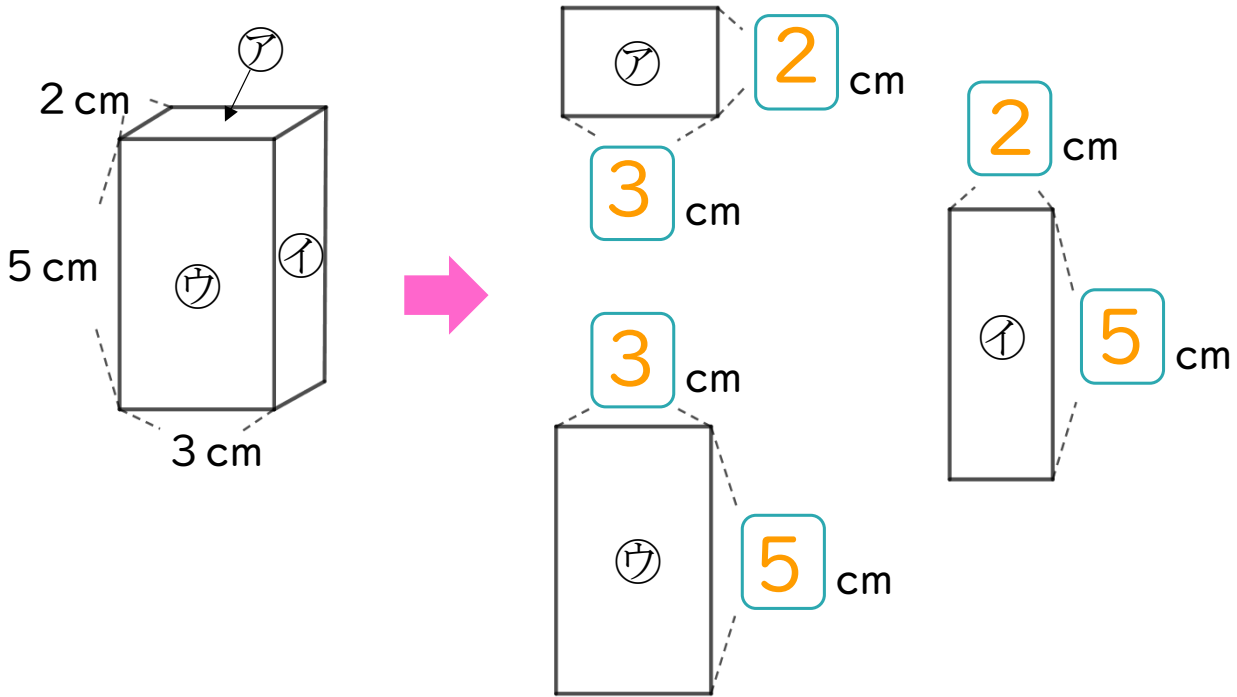


日にち： 月 日

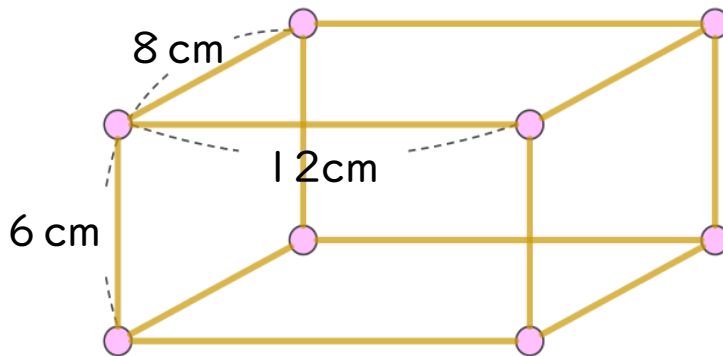
名まえ _____

1 つぎのはこの面をうつしとりました。

にあてはまる数を書きましょう。



2 ひごとねん土玉をつかって、下のようにはこの形を作ります。



① 12cmのひごはぜんぶで何本ありますか。

答え： 4本

② ねん土玉はぜんぶで何こありますか。

答え： 8こ



はこの形 3

◎ 辺の長さの読み取り

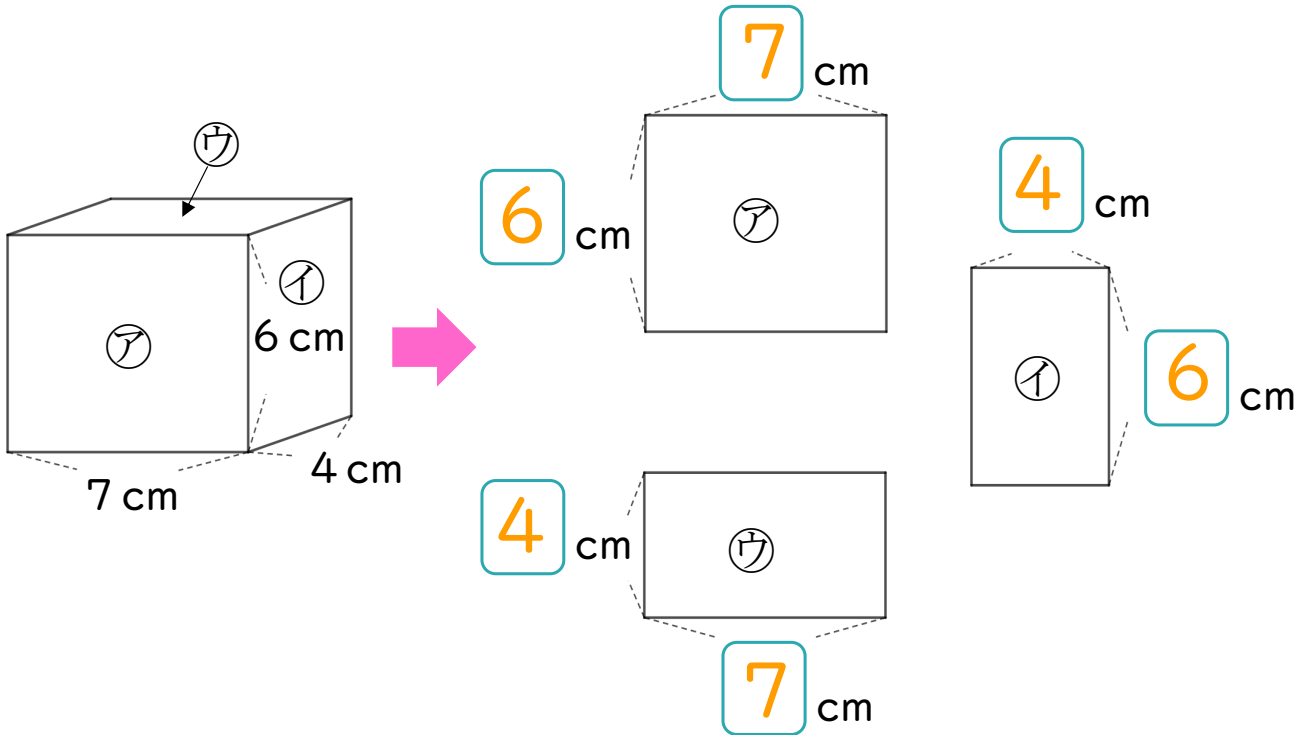


日にち： 月 日

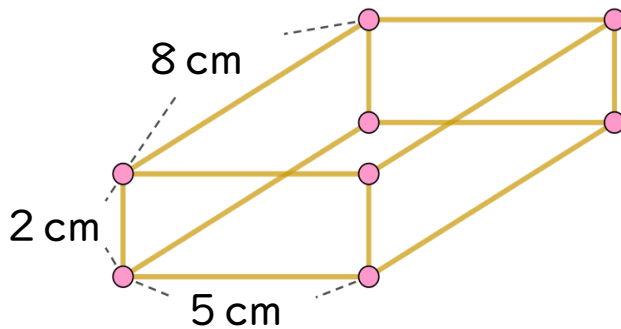
名まえ _____

1 つぎのはこの面をうつしとりました。

にあてはまる数を書きましょう。



2 ひごとねん土玉をつかって、下のようにはこの形を作ります。



① 5 cmのひごはぜんぶで何本いらいますか。

答え： 4本

② ねん土玉はぜんぶで何こいらいますか。

答え： 8こ



はこの形 3

◎ 辺の長さの読み取り

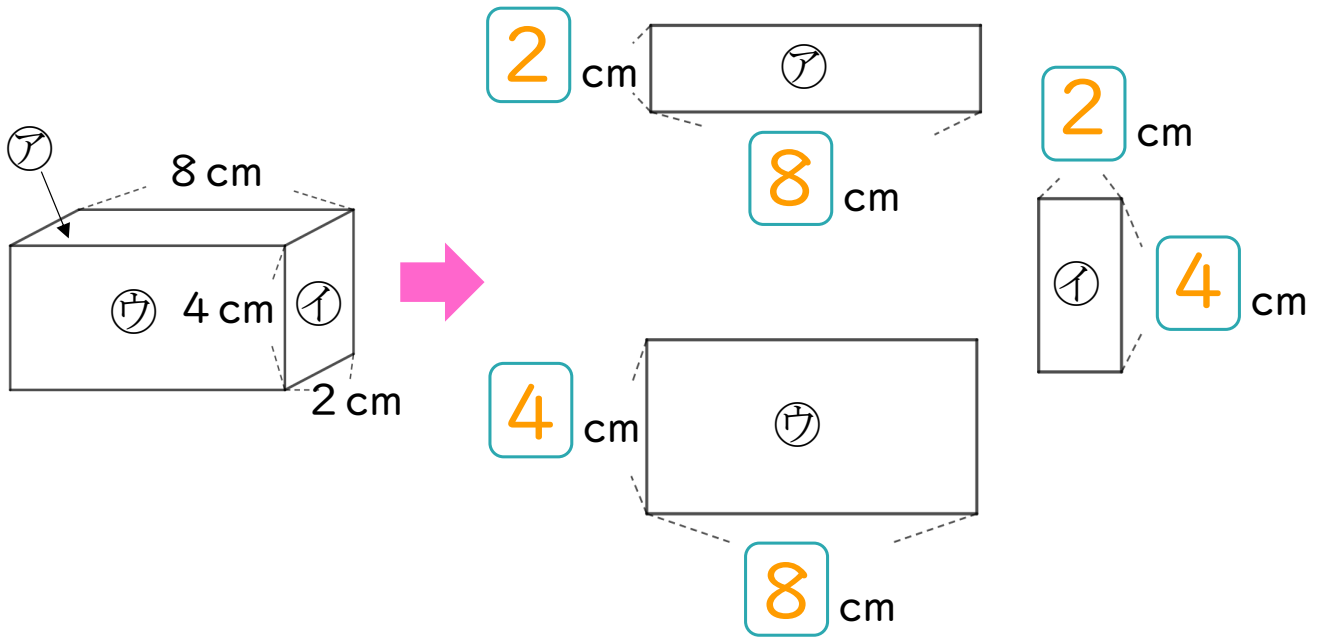
13

日にち： 月 日

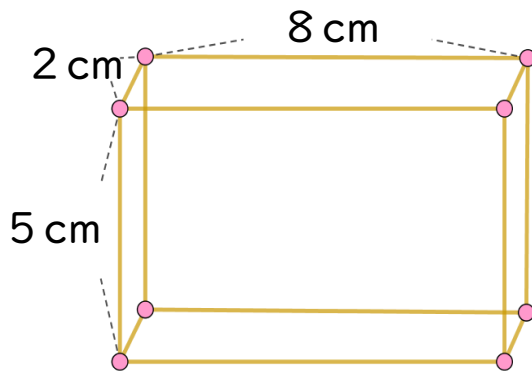
名まえ _____

1 つぎのはこの面をうつしとりました。

にあてはまる数を書きましょう。



2 ひごとねん土玉をつかって、下のようにはこの形を作ります。



① 5 cmのひごはぜんぶで何本ありますか。

答え： 4本

② ねん土玉はぜんぶで何こありますか。

答え： 8こ





はこの形 3

◎ 辺の長さの読み取り

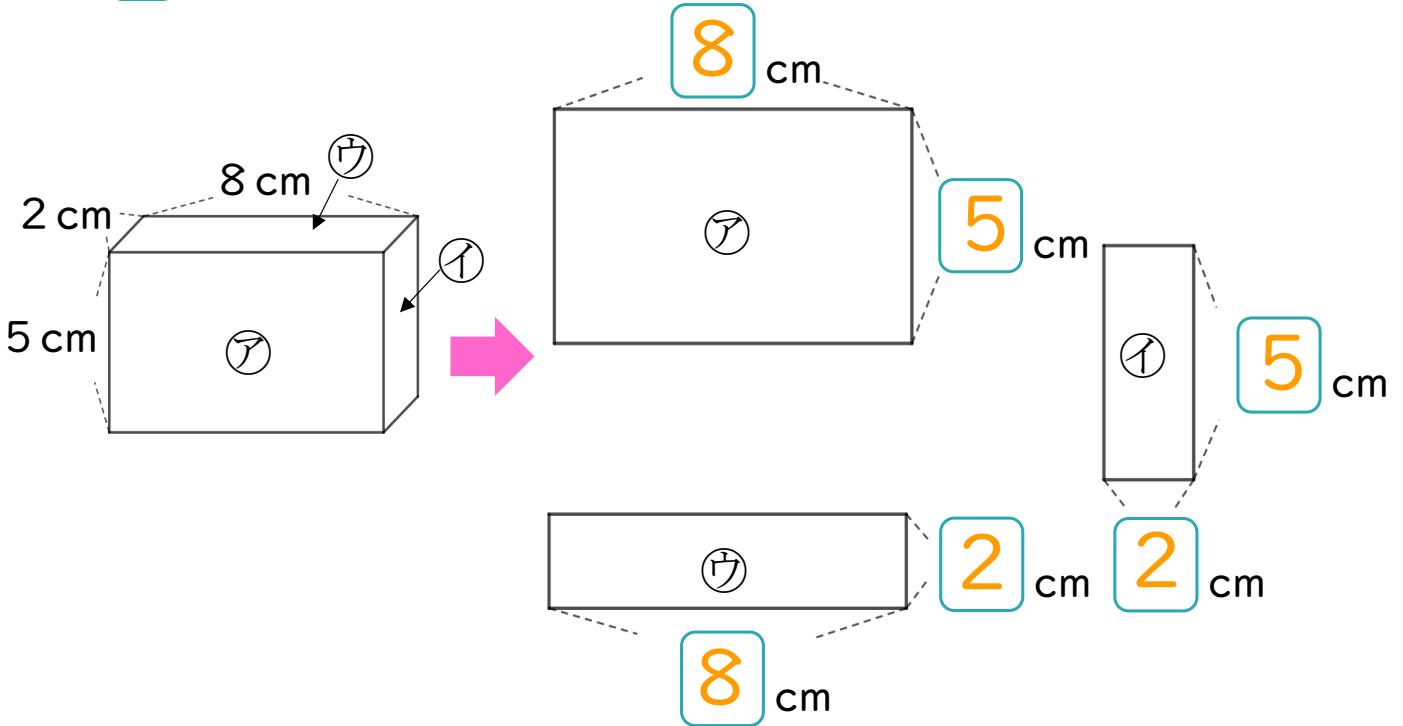
14

日にち： 月 日

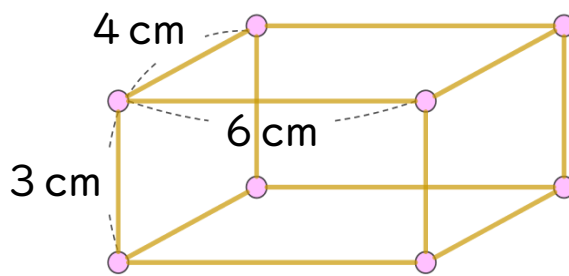
名まえ _____

1 つぎのはこの面をうつしとりました。

にあてはまる数を書きましょう。



2 ひごとねん土玉をつかって、下のようにはこの形を作ります。



① 3 cmのひごはぜんぶで何本ありますか。

答え： 4本

② ねん土玉はぜんぶで何こありますか。

答え： 8こ



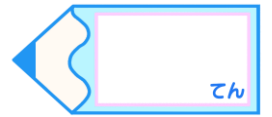


はこの形 3

◎ 辺の長さの読み取り

15

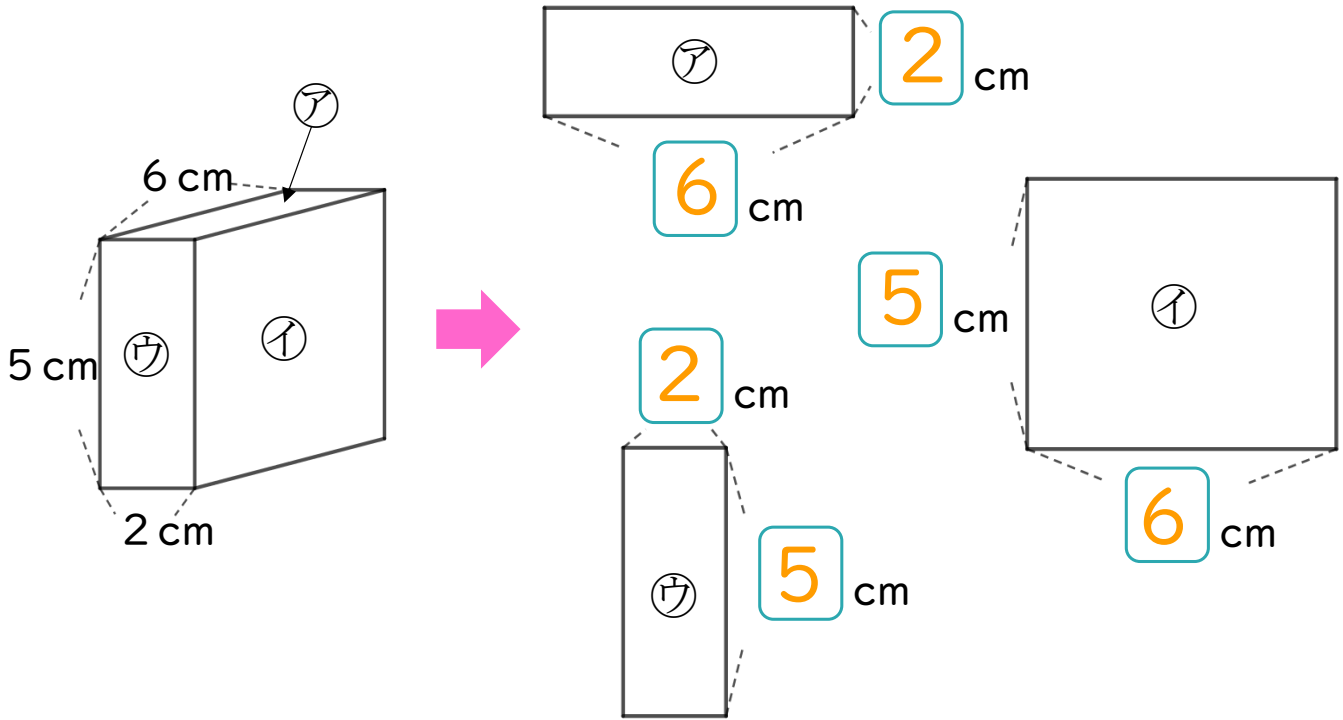
めざせ90点!



名まえ _____

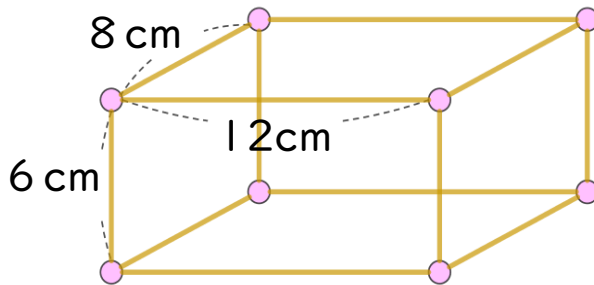
1 つぎのはこの面をうつしとりました。

にあてはまる数を書きましょう。(各15点)



2 ひごとねん土玉をつかって、下のようにはこの形を作ります。

(各5点)



① 12cmのひごはぜんぶで何本いらいますか。

答え： 4本

② ねん土玉はぜんぶで何こいらいますか。

答え： 8こ





はこの形 3

◎ 辺の長さの読み取り

16

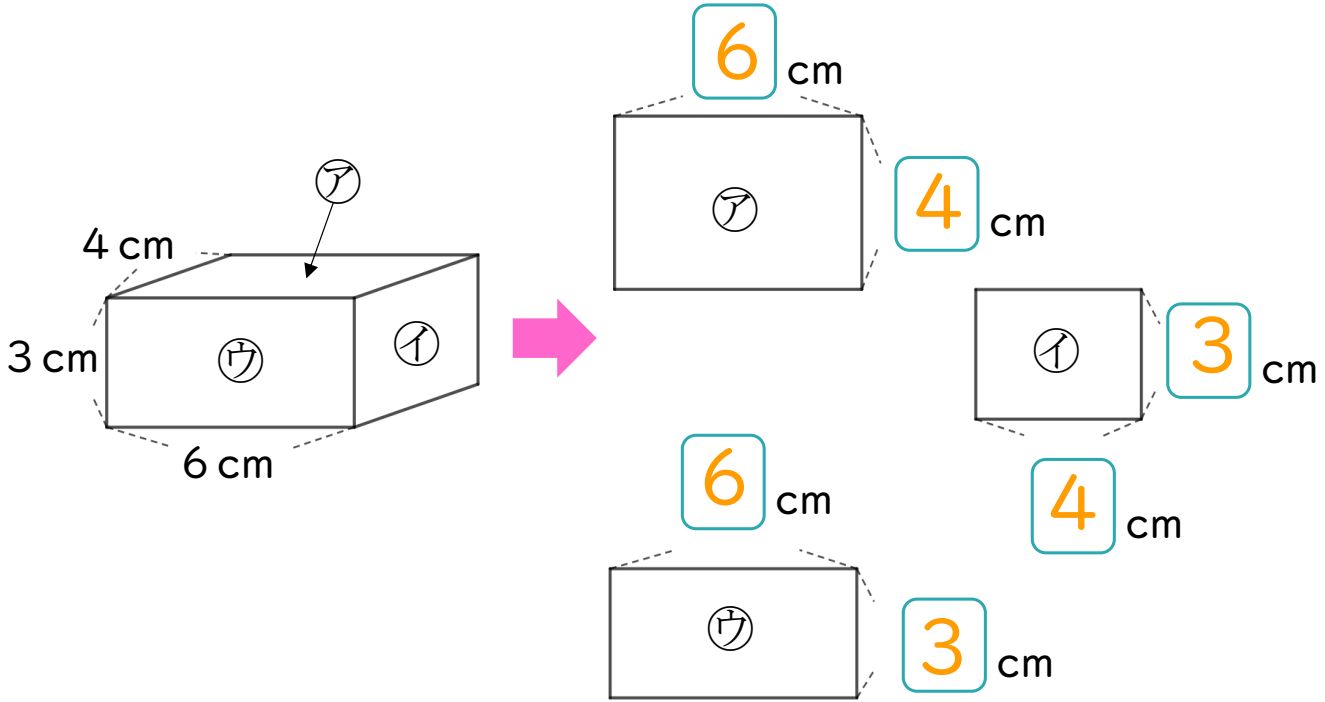
めざせ90点!



名まえ _____

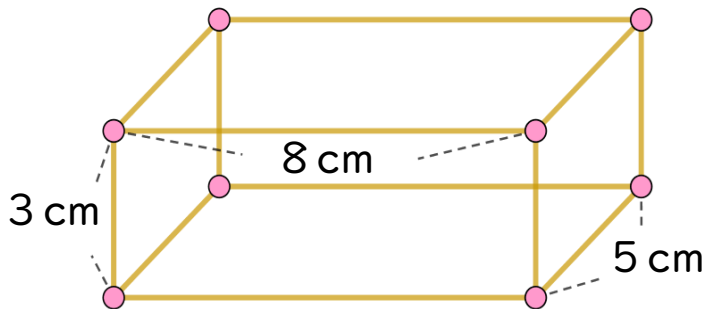
1 つぎのはこの面をうつしとりました。

にあてはまる数を書きましょう。(各15点)



2 ひごとねん土玉をつかって、下のようにはこの形を作ります。

(各5点)



① 5 cmのひごはぜんぶで何本ありますか。

答え： 4本

② ねん土玉はぜんぶで何こありますか。

答え： 8こ

