



長方形と正方形 5

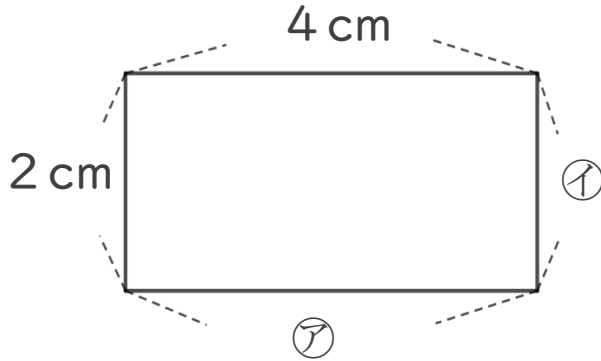
● 長方形のまわりの長さ



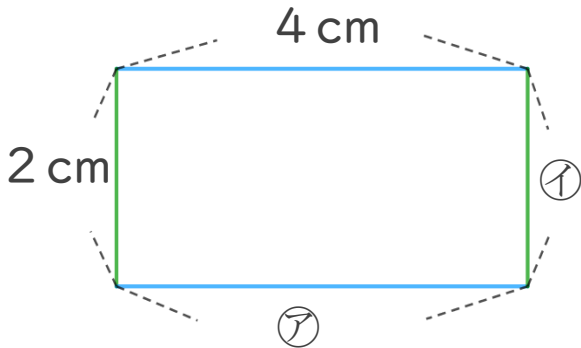
日にち： 月 日

名まえ _____

- 下の形は長方形です。つぎのもんだいに答えましょう。
(うすい字はしっかりなぞりましょう。)

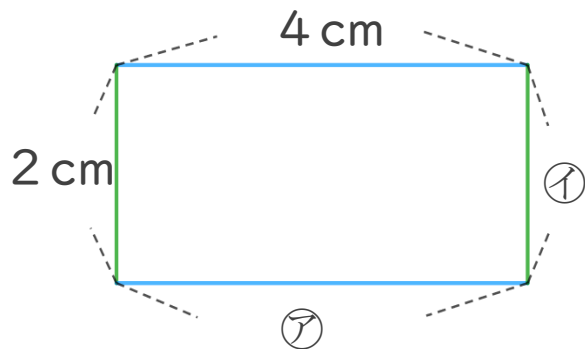


- ① ア、イのへんの長さは、それぞれ何cmですか。



答え： ア... 4 cm
イ... 2 cm

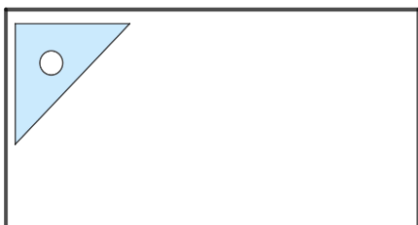
- ② この長方形のまわりの長さは何cmですか。



式: $2 + 2 + 4 + 4 =$

答え： _____ cm

- ③ 直角のかどはいくつありますか。



答え： 4つ



長方形と正方形 5

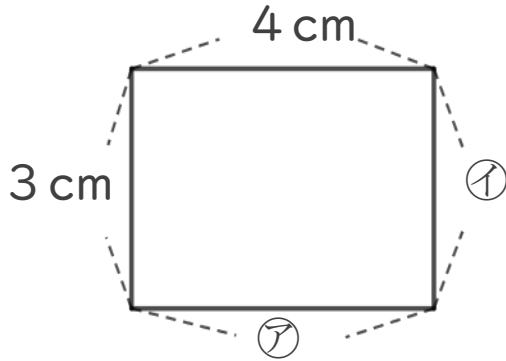
◎ 長方形のまわりの長さ



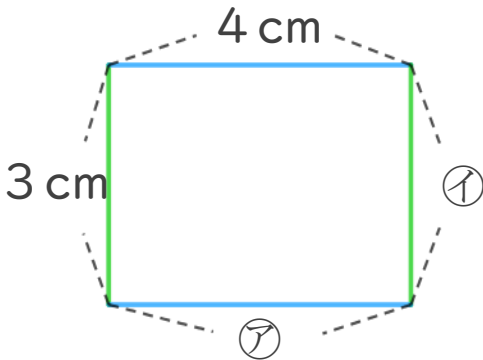
日にち： 月 日

名まえ _____

- 下の形は長方形です。つぎのもんだいに答えましょう。
(うすい字はしっかりなぞりましょう。)

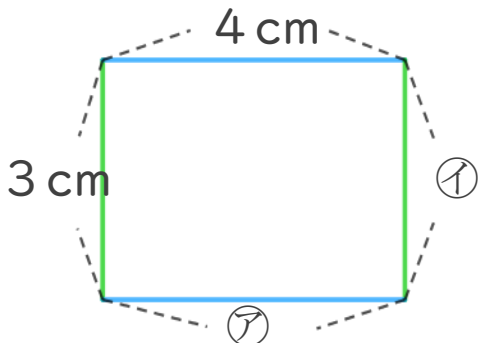


- ① ア、イのへんの長さは、それぞれ何cmですか。



答え： ア… 4 cm
イ… _____

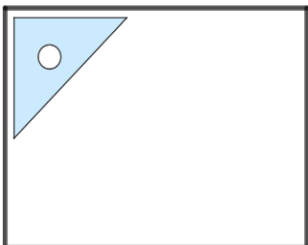
- ② この長方形のまわりの長さは何cmですか。



式： + + + =

答え： _____ cm

- ③ 直角のかどはいくつありますか。



答え： _____



長方形と正方形 5

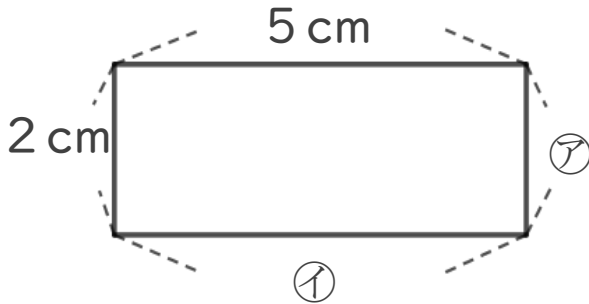
◎ 長方形のまわりの長さ



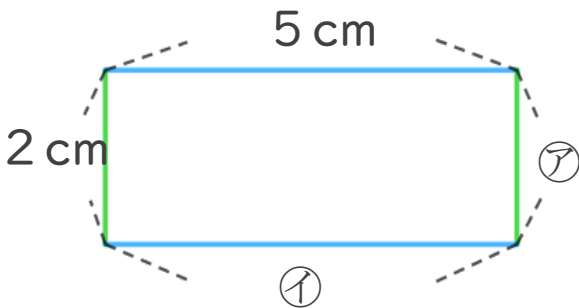
日にち： 月 日

名まえ

- 下の形は長方形です。つぎのもんだいに答えましょう。
(うすい字はしっかりなぞりましょう。)

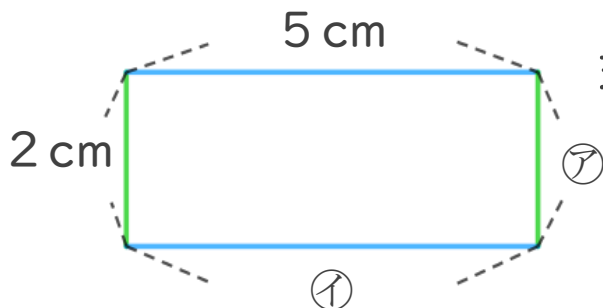


- ① ア、イのへんの長さは、それぞれ何cmですか。



答え： ア... 2cm
イ...

- ② この長方形のまわりの長さは何cmですか。



式： $\square + \square + \square + \square =$

答え： _____ cm

- ③ 直角のかどはいくつありますか。



答え： _____



長方形と正方形 5

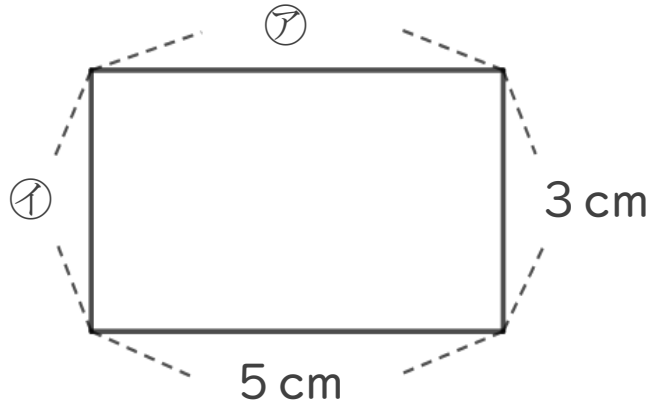
● 長方形のまわりの長さ



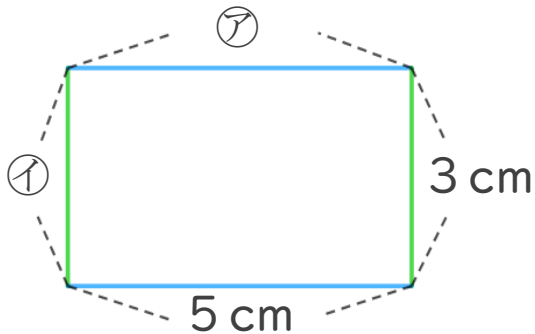
日にち： 月 日

名まえ _____

- 下の形は長方形です。つぎのもんだいに答えましょう。
(うすい字はしっかりなぞりましょう。)



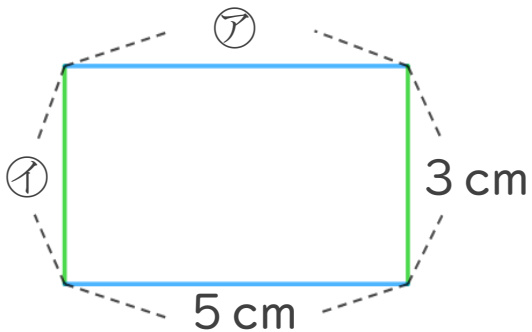
- ① ア、イのへんの長さは、それぞれ何cmですか。



答え： ア...

イ...

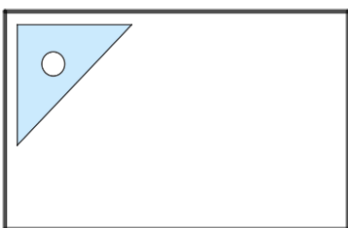
- ② この長方形のまわりの長さは何cmですか。



式： + + + =

答え： _____

- ③ 直角のかどはいくつありますか。



答え： _____





長方形と正方形 5



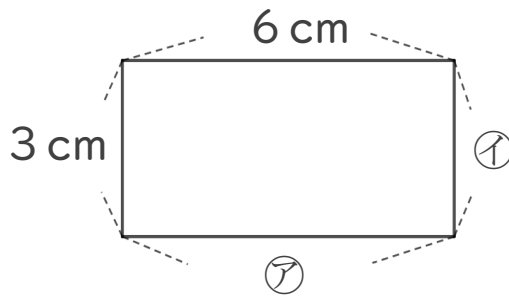
◎ 長方形のまわりの長さ

日にち： 月 日

名まえ _____

1 下の形は長方形です。つぎのもんだいに答えましょう。

(うすい字はなぞろう。)



① ア、①のへんの長さは、それぞれ何cmですか。

答え： ア… 6 cm ①…

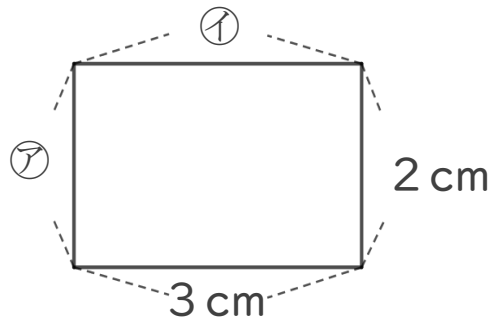
② この長方形のまわりの長さは何cmですか。

式: $3 + 3 + 6 + 6 =$

答え： _____

2 下の形は長方形です。つぎのもんだいに答えましょう。

(うすい字はなぞろう。)



① ア、①のへんの長さは、それぞれ何cmですか。

答え： ア… ①… 3 cm

② この長方形のまわりの長さは何cmですか。

式: $2 + 2 + 3 + 3 =$

答え： _____



長方形と正方形 5

6

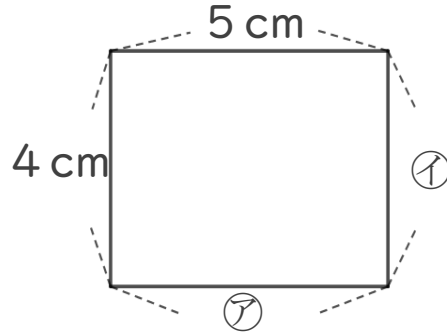
◎ 長方形のまわりの長さ

日にち： 月 日

名まえ

1 下の形は長方形です。つぎのもんだいに答えましょう。

(うすい字はなぞろう。)



① ア、イのへんの長さは、それぞれ何cmですか。

答え： ア… 5 cm イ…

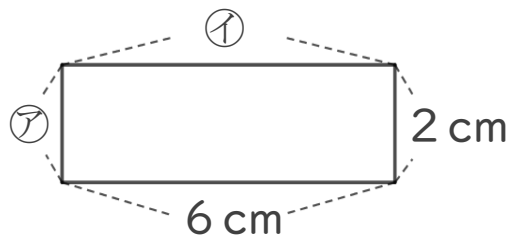
② この長方形のまわりの長さは何cmですか。

式: $4 + 4 + 5 + 5 =$

答え：

2 下の形は長方形です。つぎのもんだいに答えましょう。

(うすい字はなぞろう。)



① ア、イのへんの長さは、それぞれ何cmですか。

答え： ア… イ… 6 cm

② この長方形のまわりの長さは何cmですか。

式: $2 + 2 + \quad + \quad =$

答え：



長方形と正方形 5



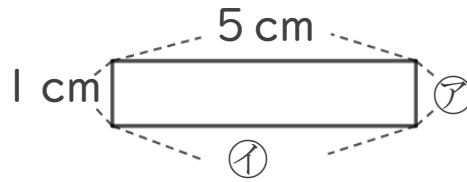
◎ 長方形のまわりの長さ

日にち： 月 日

名まえ

1 下の形は長方形です。つぎのもんだいに答えましょう。

(うすい字はなぞろう。)



① ア、イのへんの長さは、それぞれ何cmですか。

答え： ア・・・ 1 cm イ・・・

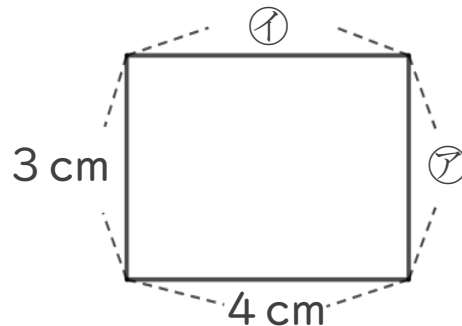
② この長方形のまわりの長さは何cmですか。

式： | + | + + =

答え：

2 下の形は長方形です。つぎのもんだいに答えましょう。

(うすい字はなぞろう。)



① ア、イのへんの長さは、それぞれ何cmですか。

答え： ア・・・ イ・・・ 4 cm

② この長方形のまわりの長さは何cmですか。

式： 3 + 3 + + =

答え：



長方形と正方形 5

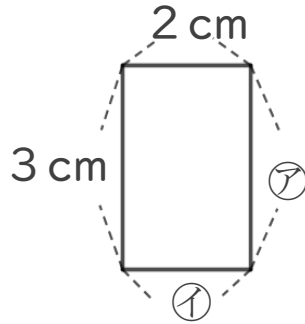


◎ 長方形のまわりの長さ

日にち： 月 日

名まえ _____

1 下の形は長方形です。つぎのもんだいに答えましょう。



① ア、イのへんの長さは、それぞれ何cmですか。

答え： ア・・・

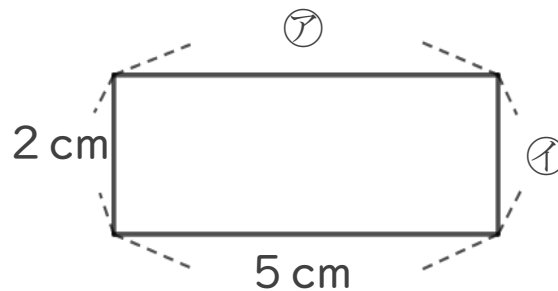
イ・・・

② この長方形のまわりの長さは何cmですか。

式：

答え： _____

2 下の形は長方形です。つぎのもんだいに答えましょう。



① ア、イのへんの長さは、それぞれ何cmですか。

答え： ア・・・

イ・・・

② この長方形のまわりの長さは何cmですか。

式：

答え： _____



長方形と正方形 5

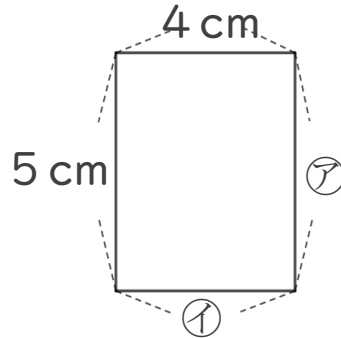
9

◎ 長方形のまわりの長さ

日にち： 月 日

名まえ

1 下の形は長方形です。つぎのもんだいに答えましょう。



① ア、イのへんの長さは、それぞれ何cmですか。

答え： ア・・・

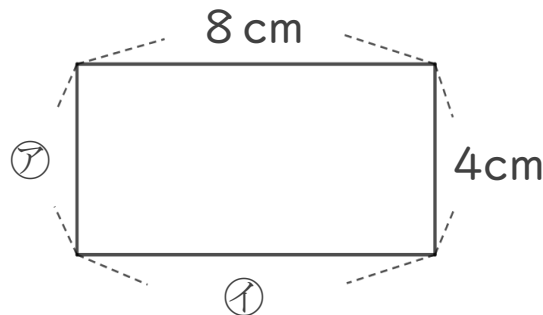
イ・・・

② この長方形のまわりの長さは何cmですか。

式：

答え：

2 下の形は長方形です。つぎのもんだいに答えましょう。



① ア、イのへんの長さは、それぞれ何cmですか。

答え： ア・・・

イ・・・

② この長方形のまわりの長さは何cmですか。

式：

答え：



長方形と正方形 5

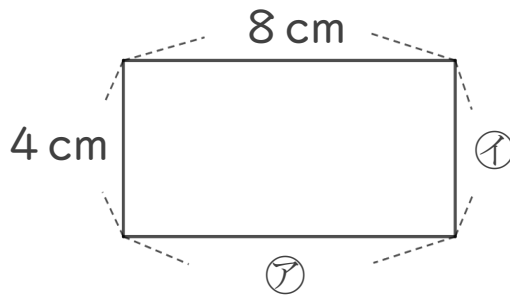
10

◎ 長方形のまわりの長さ

日にち： 月 日

名まえ _____

1 つぎの形は長方形です。次の問題に答えましょう。



① ア、イのへんの長さは、それぞれ何cmですか。

答え： ア・・・

イ・・・

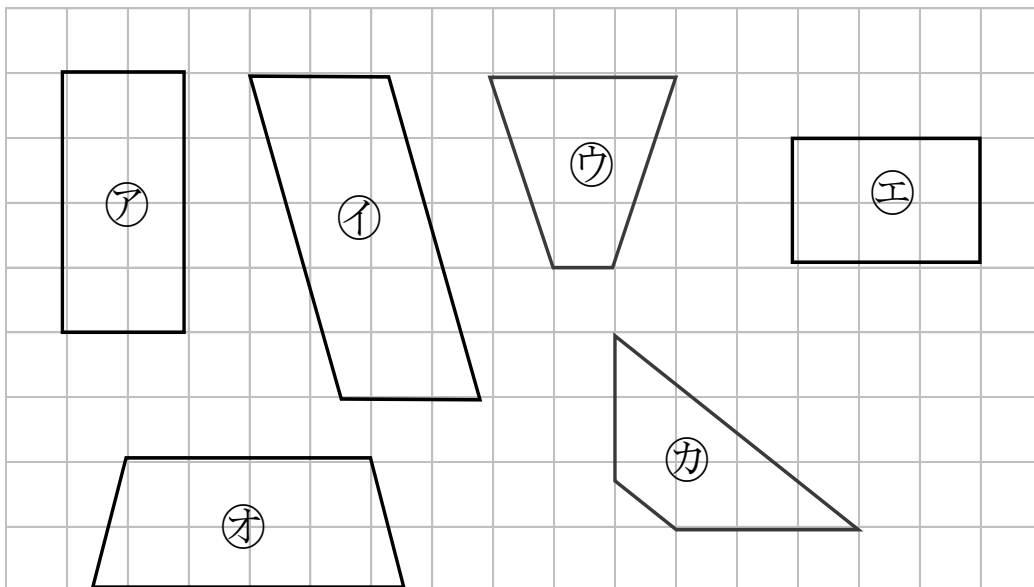
② この長方形のまわりの長さは何cmですか。

式:

答え： _____

2 長方形はどれですか。

三角じょうぎをつかって、ぜんぶ見つけましょう。



答え： _____



長方形と正方形 5

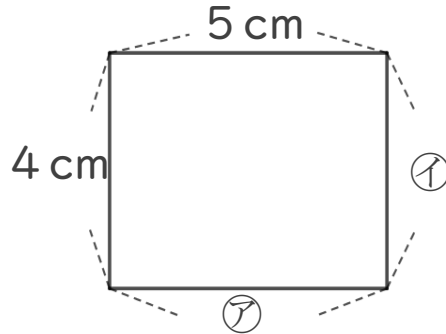
◎ 長方形のまわりの長さ



日にち： 月 日

名まえ _____

1 つぎの形は長方形です。次の問題に答えましょう。



① ア、イのへんの長さは、それぞれ何cmですか。

答え： ア・・・

イ・・・

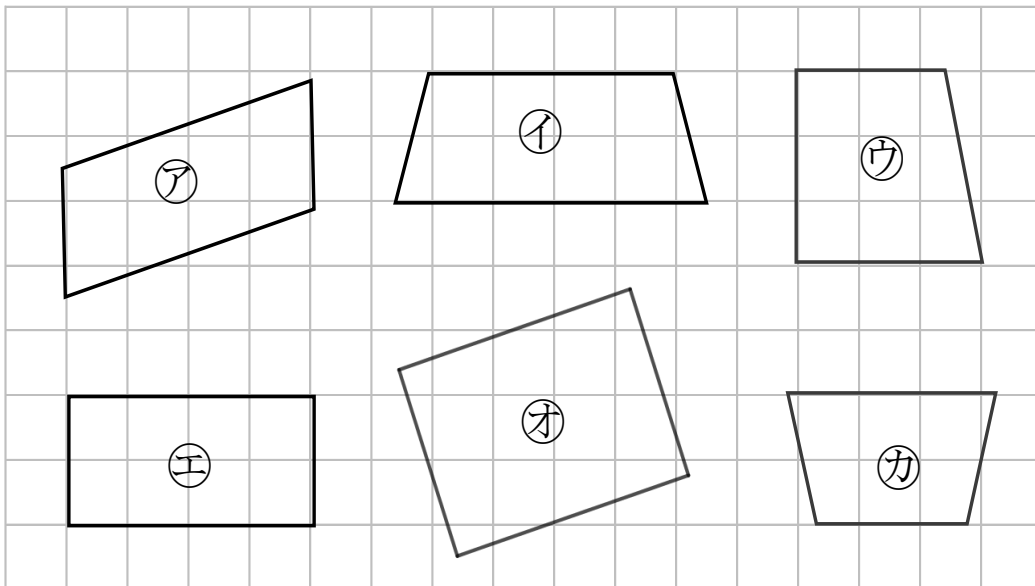
② この長方形のまわりの長さは何cmですか。

式:

答え： _____

2 長方形はどれですか。

三角じょうぎをつかって、ぜんぶ見つけましょう。



答え： _____



長方形と正方形 5

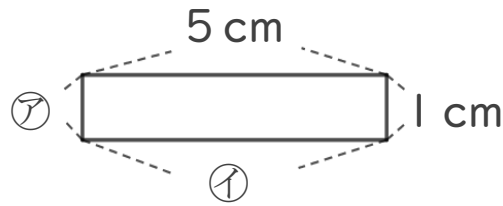
12

◎ 長方形のまわりの長さ

日にち： 月 日

名まえ _____

1 つぎの形は長方形です。次の問題に答えましょう。



① ア、イのへんの長さは、それぞれ何cmですか。

答え： ア・・・

イ・・・

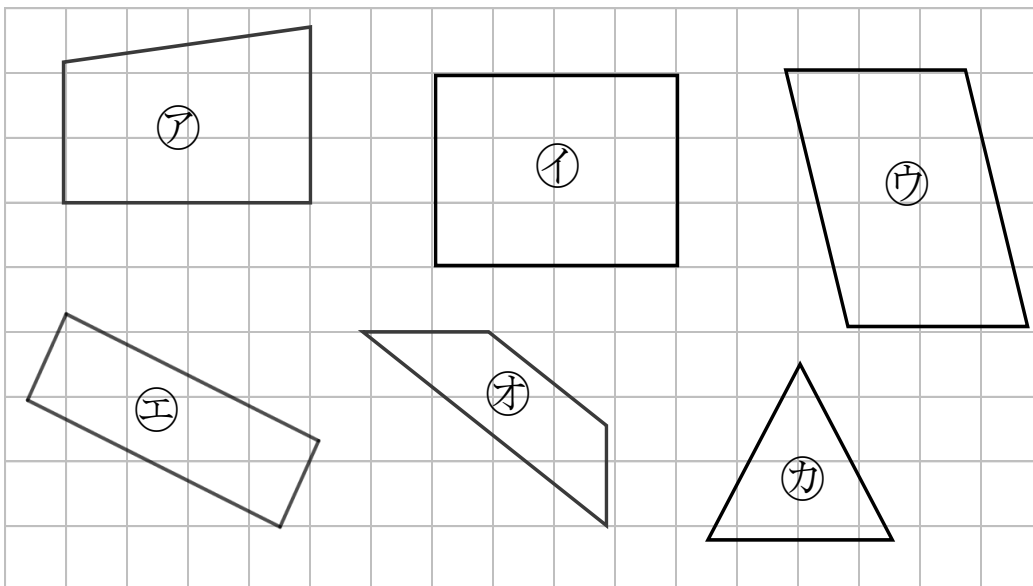
② この長方形のまわりの長さは何cmですか。

式：

答え： _____

2 長方形はどれですか。

三角じょうぎをつかって、ぜんぶ見つけましょう。



答え： _____



長方形と正方形 5

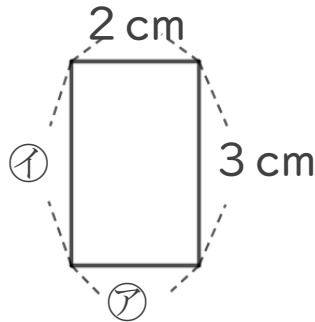
13

◎ 長方形のまわりの長さ

日にち： 月 日

名まえ _____

1 つぎの形は長方形です。次の問題に答えましょう。



① ア、イのへんの長さは、それぞれ何cmですか。

答え： ア・・・

イ・・・

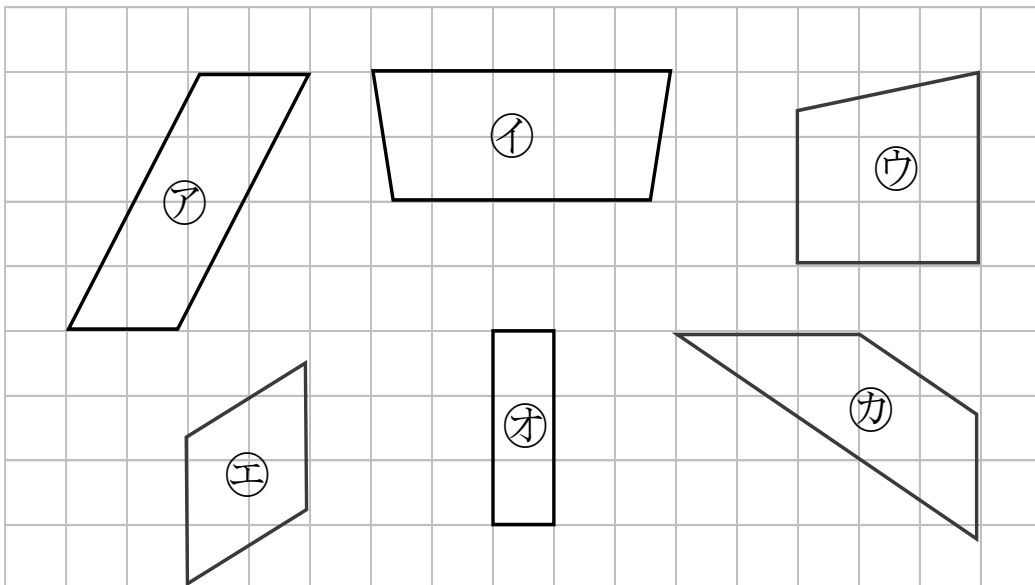
② この長方形のまわりの長さは何cmですか。

式：

答え： _____

2 長方形はどれですか。

三角じょうぎをつかって、ぜんぶ見つけましょう。



答え： _____



長方形と正方形 5

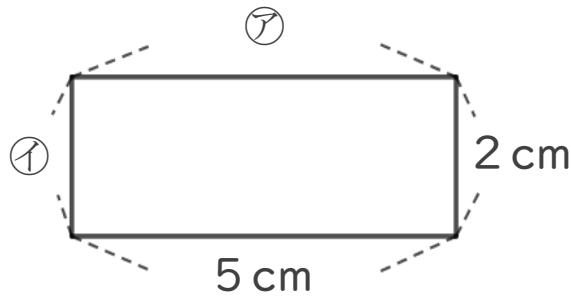
14

◎ 長方形のまわりの長さ

日にち： 月 日

名まえ _____

1 つぎの形は長方形です。次の問題に答えましょう。



① ア、イ、エのへんの長さは、それぞれ何cmですか。

答え： ア・・・

イ・・・

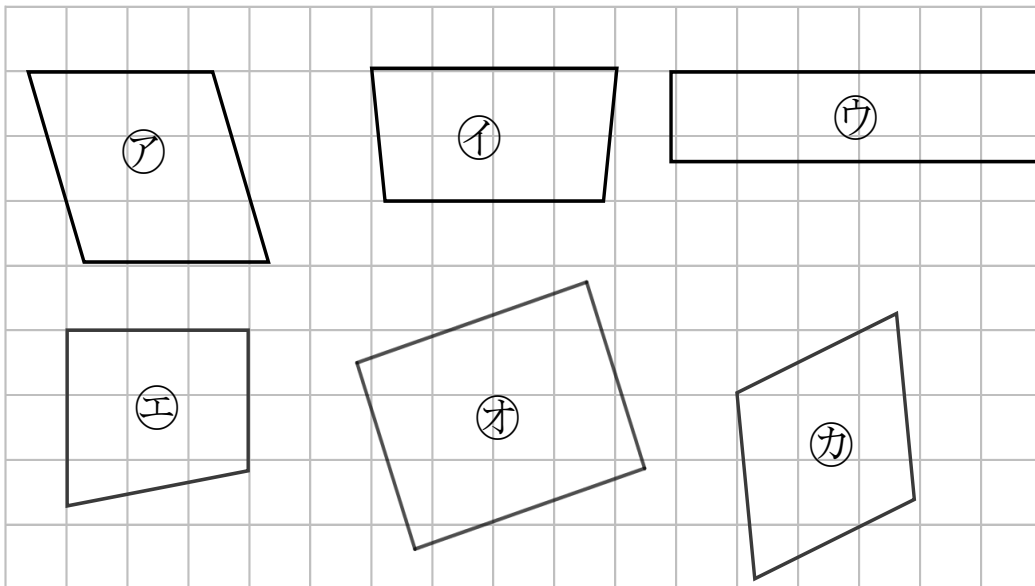
② この長方形のまわりの長さは何cmですか。

式：

答え： _____

2 長方形はどれですか。

三角じょうぎをつかって、ぜんぶ見つけましょう。



答え： _____



長方形と正方形 5

15

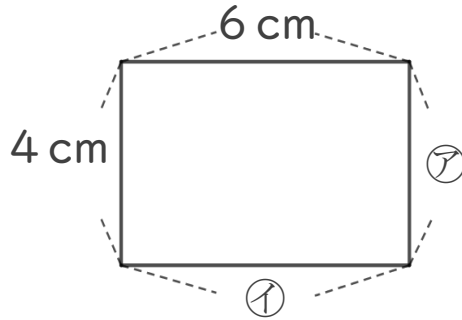
◎ 長方形のまわりの長さ

めざせ75点!



名まえ _____

1 下の形は長方形です。つぎのmondaiに答えましょう。(各25点)



① ア、イのへんの長さは、それぞれ何cmですか。

答え： ア...

イ...

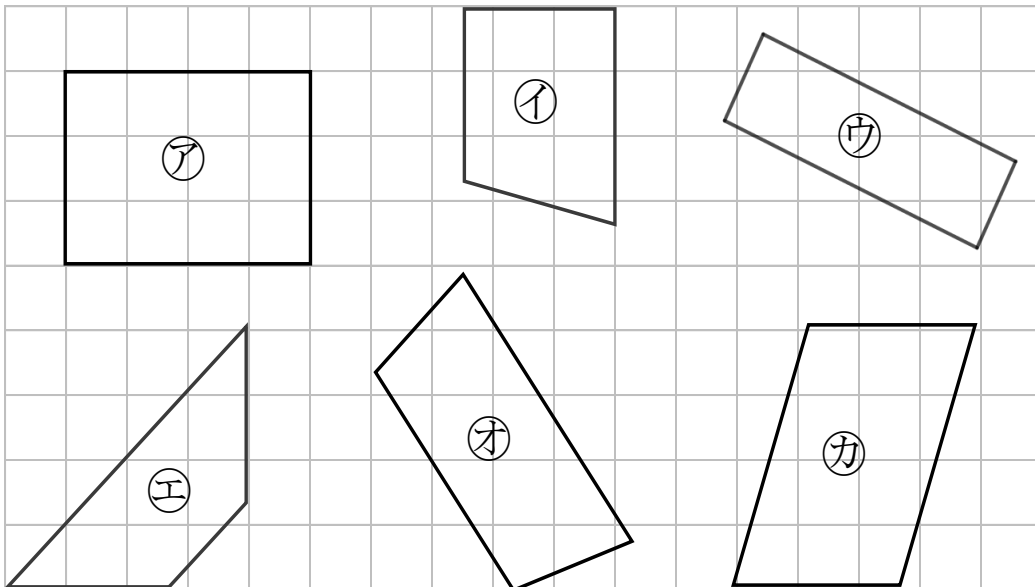
② この長方形のまわりの長さは何cmですか。

式:

答え: _____

2 長方形はどれですか。

三角じょうぎをつかって、ぜんぶ見つけましょう。(25点)



答え: _____

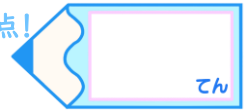


長方形と正方形 5

16

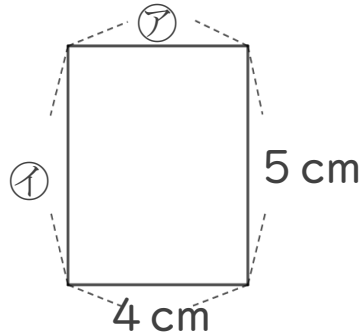
◎ 長方形のまわりの長さ

めざせ75点!



名まえ _____

1 下の形は長方形です。つぎのもんだいに答えましょう。(各25点)



① ア、イのへんの長さは、それぞれ何cmですか。

答え： ア・・・

イ・・・

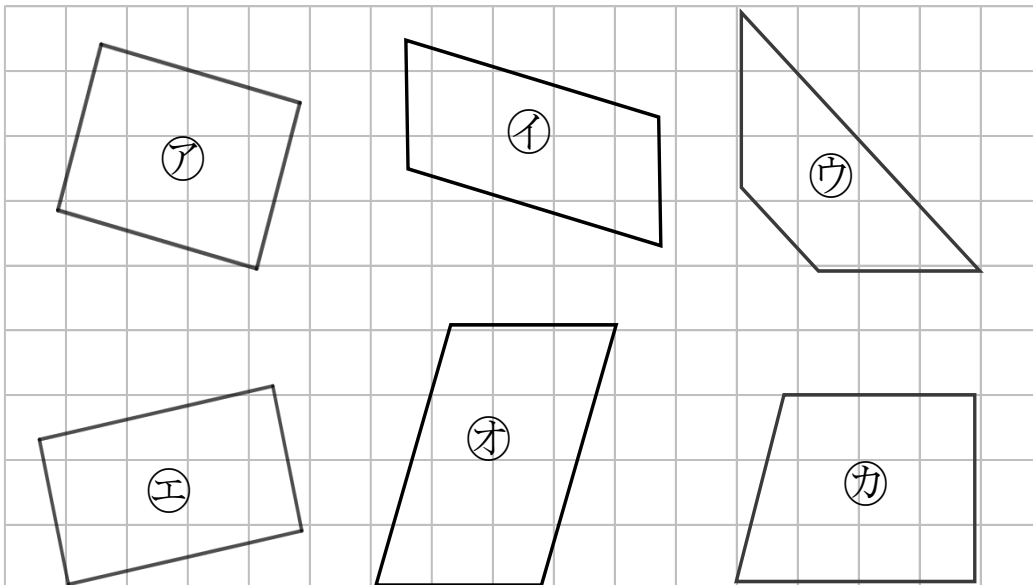
② この長方形のまわりの長さは何cmですか。

式:

答え： _____

2 長方形はどれですか。

三角じょうぎをつかって、ぜんぶ見つけましょう。(25点)



答え： _____



長方形と正方形 5

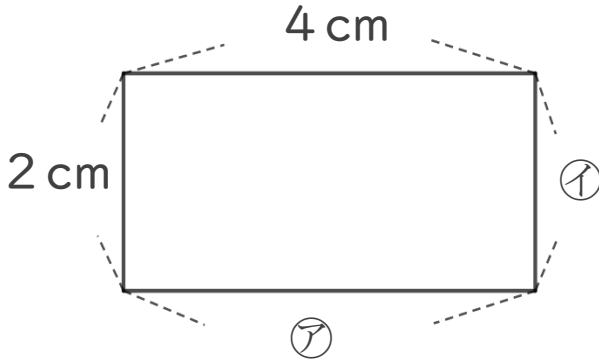
● 長方形のまわりの長さ



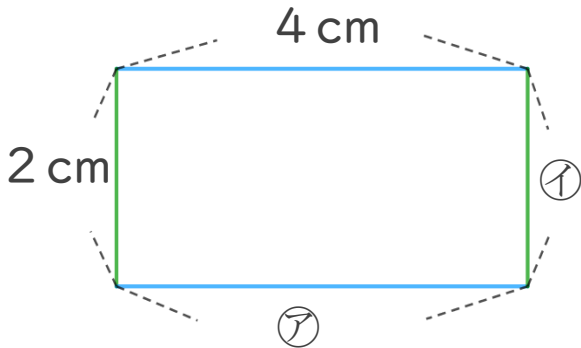
日にち： 月 日

名まえ

・下の形は長方形です。つぎのもんだいに答えましょう。
(うすい字はしっかりなぞりましょう。)

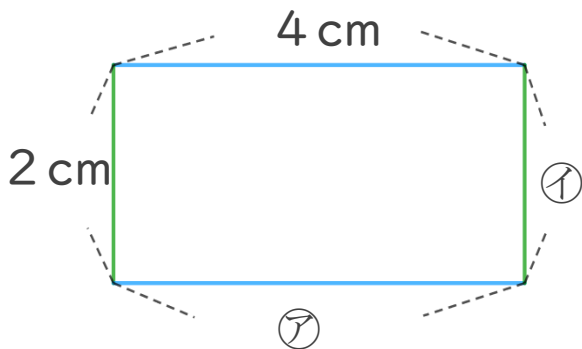


① ア、イのへんの長さは、それぞれ何cmですか。



答え： ア… 4 cm
イ… 2 cm

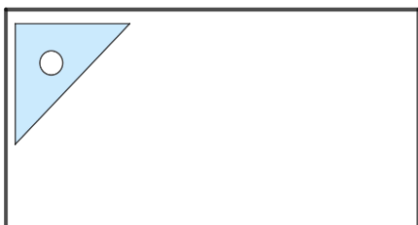
② この長方形のまわりの長さは何cmですか。



式: $2 + 2 + 4 + 4 = 12$

答え： 12cm

③ 直角のかどはいくつありますか。



答え： 4つ



長方形と正方形 5

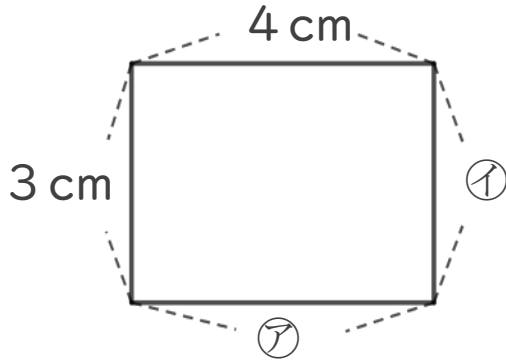
● 長方形のまわりの長さ



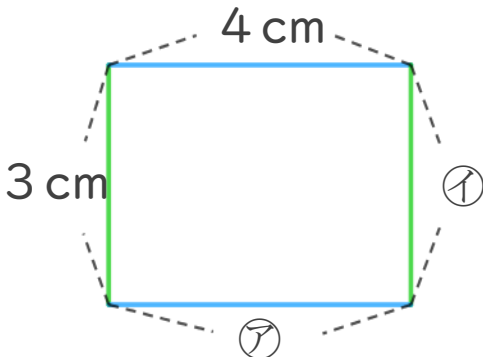
日にち： 月 日

名まえ _____

- 下の形は長方形です。つぎのもんだいに答えましょう。
(うすい字はしっかりなぞりましょう。)

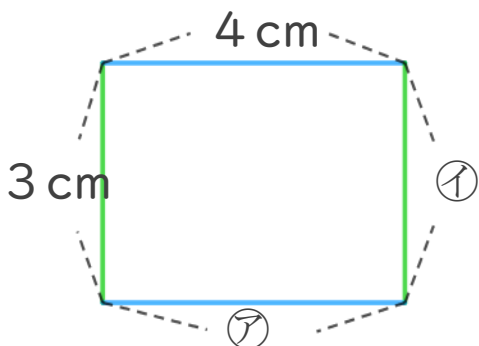


- ① ア、イのへんの長さは、それぞれ何cmですか。



答え： ア… 4 cm
イ… 3 cm

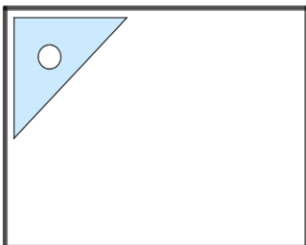
- ② この長方形のまわりの長さは何cmですか。



式: $3 + 3 + 4 + 4 = 14$

答え： 14cm

- ③ 直角のかどはいくつありますか。



答え： 4つ



長方形と正方形 5

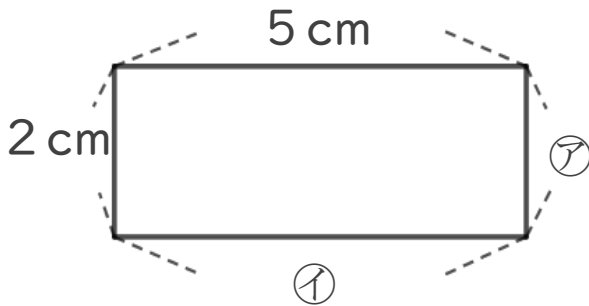
● 長方形のまわりの長さ



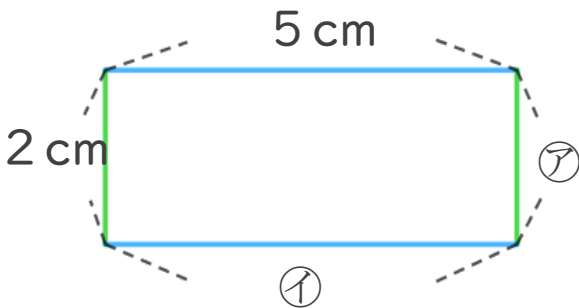
日にち： 月 日

名まえ _____

- 下の形は長方形です。つぎのもんだいに答えましょう。
(うすい字はしっかりなぞりましょう。)

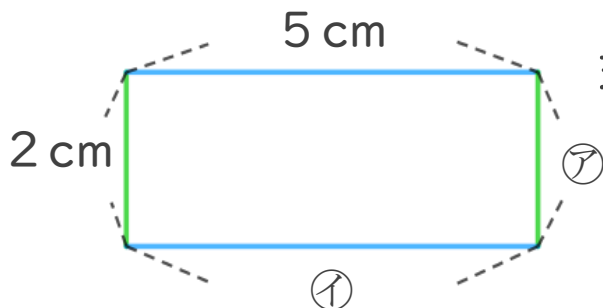


- ① ア、イのへんの長さは、それぞれ何cmですか。



答え： ア… 2cm
イ… 5cm

- ② この長方形のまわりの長さは何cmですか。



式: $2 + 2 + 5 + 5 = 14$

答え： 14cm

- ③ 直角のかどはいくつありますか。



答え： 4つ



長方形と正方形 5

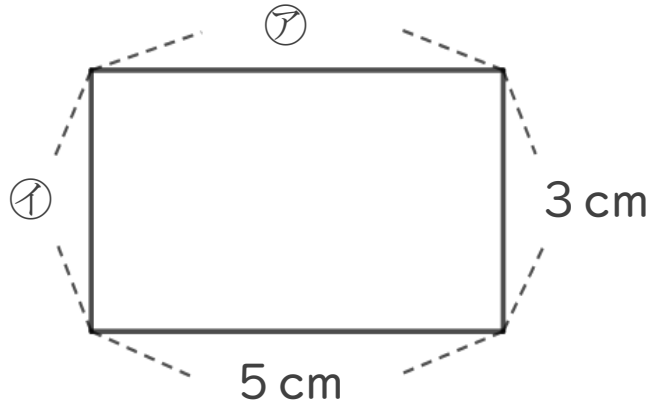
● 長方形のまわりの長さ



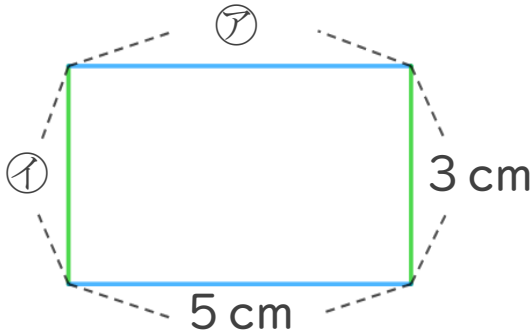
日にち： 月 日

名まえ _____

- 下の形は長方形です。つぎのもんだいに答えましょう。
(うすい字はしっかりなぞりましょう。)

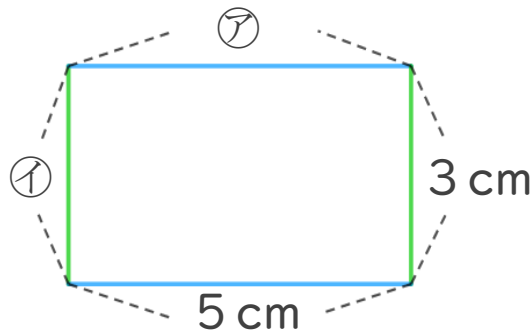


- ① ア、イのへんの長さは、それぞれ何cmですか。



答え： ア… 5cm
イ… 3cm

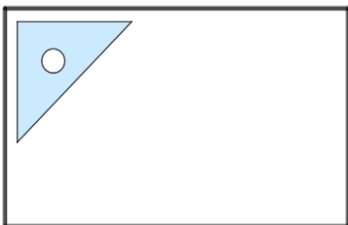
- ② この長方形のまわりの長さは何cmですか。



式: $3 + 3 + 5 + 5 = 16$

答え： 16cm

- ③ 直角のかどはいくつありますか。



答え： 4つ



長方形と正方形 5

◎ 長方形のまわりの長さ

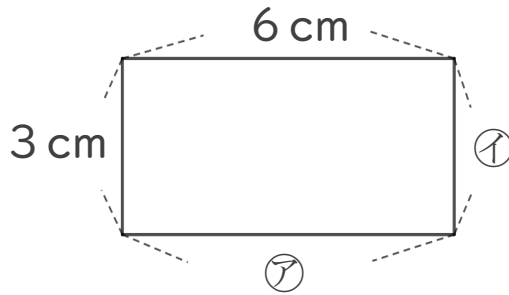


日にち： 月 日

名まえ _____

1 下の形は長方形です。つぎのもんだいに答えましょう。

(うすい字はなぞろう。)



① ア、①のへんの長さは、それぞれ何cmですか。

答え： ア… 6 cm ①… 3 cm

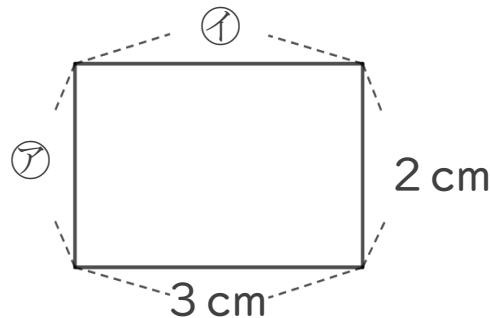
② この長方形のまわりの長さは何cmですか。

式: $3 + 3 + 6 + 6 = 18$

答え： 18cm

2 下の形は長方形です。つぎのもんだいに答えましょう。

(うすい字はなぞろう。)



① ア、①のへんの長さは、それぞれ何cmですか。

答え： ア… 2 cm ①… 3 cm

② この長方形のまわりの長さは何cmですか。

式: $2 + 2 + 3 + 3 = 10$

答え： 10cm



長方形と正方形 5

6

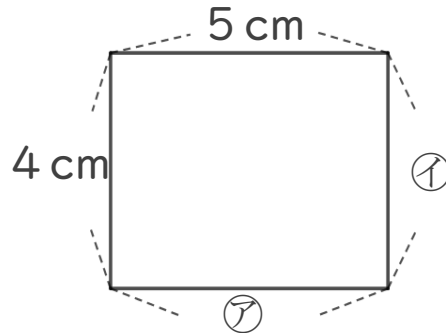
◎ 長方形のまわりの長さ

日にち： 月 日

名まえ _____

1 下の形は長方形です。つぎのもんだいに答えましょう。

(うすい字はなぞろう。)



① ア、①のへんの長さは、それぞれ何cmですか。

答え： ア… 5 cm ①… 4 cm

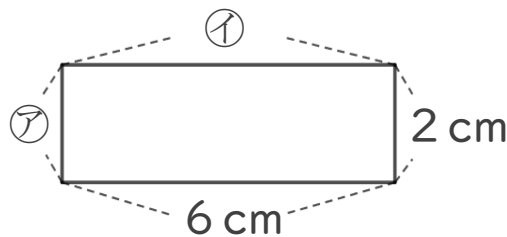
② この長方形のまわりの長さは何cmですか。

式: $4 + 4 + 5 + 5 = 18$

答え： 18cm

2 下の形は長方形です。つぎのもんだいに答えましょう。

(うすい字はなぞろう。)



① ア、①のへんの長さは、それぞれ何cmですか。

答え： ア… 2 cm ①… 6 cm

② この長方形のまわりの長さは何cmですか。

式: $2 + 2 + 6 + 6 = 16$

答え： 16cm



長方形と正方形 5

◎ 長方形のまわりの長さ

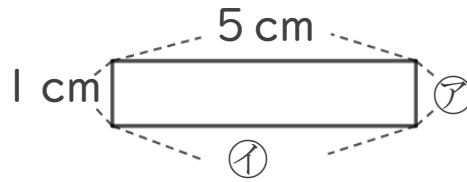


日にち： 月 日

名まえ _____

1 下の形は長方形です。つぎのもんだいに答えましょう。

(うすい字はなぞろう。)



① ア、イのへんの長さは、それぞれ何cmですか。

答え： ア・・・ 1 cm イ・・・ 5 cm

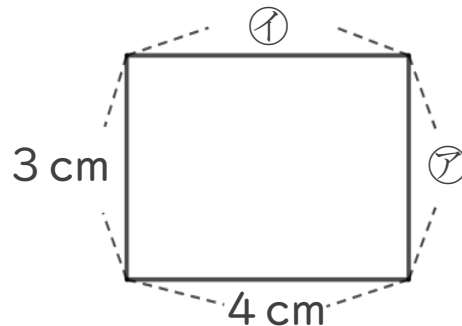
② この長方形のまわりの長さは何cmですか。

$$\text{式: } 1 + 1 + 5 + 5 = 12$$

答え： 12cm

2 下の形は長方形です。つぎのもんだいに答えましょう。

(うすい字はなぞろう。)



① ア、イのへんの長さは、それぞれ何cmですか。

答え： ア・・・ 3 cm イ・・・ 4 cm

② この長方形のまわりの長さは何cmですか。

$$\text{式: } 3 + 3 + 4 + 4 = 14$$

答え： 14cm



長方形と正方形 5

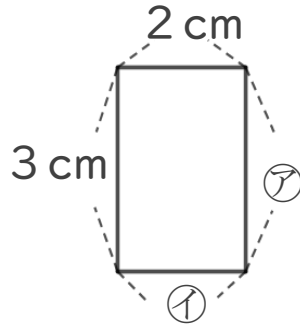


◎ 長方形のまわりの長さ

日にち： 月 日

名まえ _____

1 下の形は長方形です。つぎのもんだいに答えましょう。



① ア、イのへんの長さは、それぞれ何cmですか。

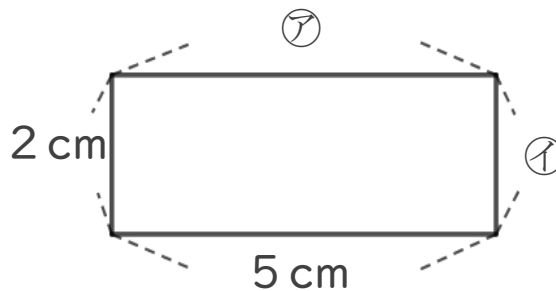
答え： ア・・・ 3 cm イ・・・ 2 cm

② この長方形のまわりの長さは何cmですか。

式: $3 + 3 + 2 + 2 = 10$

答え： 10cm

2 下の形は長方形です。つぎのもんだいに答えましょう。



① ア、イのへんの長さは、それぞれ何cmですか。

答え： ア・・・ 5 cm イ・・・ 2 cm

② この長方形のまわりの長さは何cmですか。

式: $2 + 2 + 5 + 5 = 14$

答え： 14cm



長方形と正方形 5

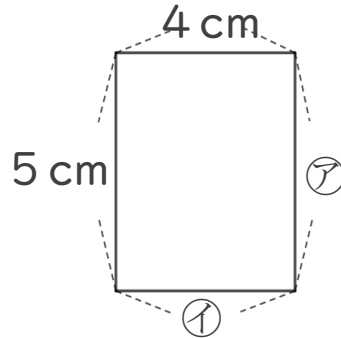
◎ 長方形のまわりの長さ



日にち： 月 日

名まえ _____

1 下の形は長方形です。つぎのもんだいに答えましょう。



① ア、イのへんの長さは、それぞれ何cmですか。

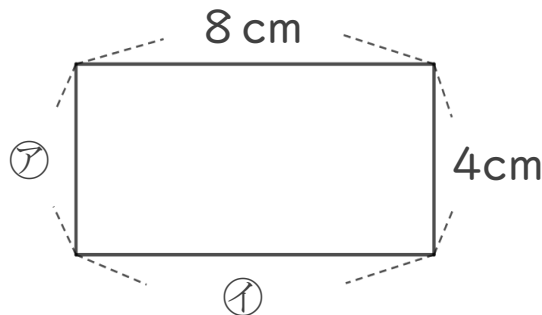
答え： ア・・・ 5 cm イ・・・ 4 cm

② この長方形のまわりの長さは何cmですか。

$$\text{式: } 5 + 5 + 4 + 4 = 18$$

答え： 18cm

2 下の形は長方形です。つぎのもんだいに答えましょう。



① ア、イのへんの長さは、それぞれ何cmですか。

答え： ア・・・ 4 cm イ・・・ 8 cm

② この長方形のまわりの長さは何cmですか。

$$\text{式: } 4 + 4 + 8 + 8 = 24$$

答え： 24cm



長方形と正方形 5

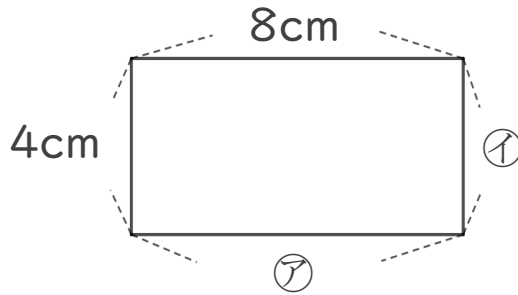
10

◎ 長方形のまわりの長さ

日にち： 月 日

名まえ _____

1 下の形は長方形です。つぎのもんだいに答えましょう。



① ア、イのへんの長さは、それぞれ何cmですか。

答え： ア・・・ 8 cm イ・・・ 4 cm

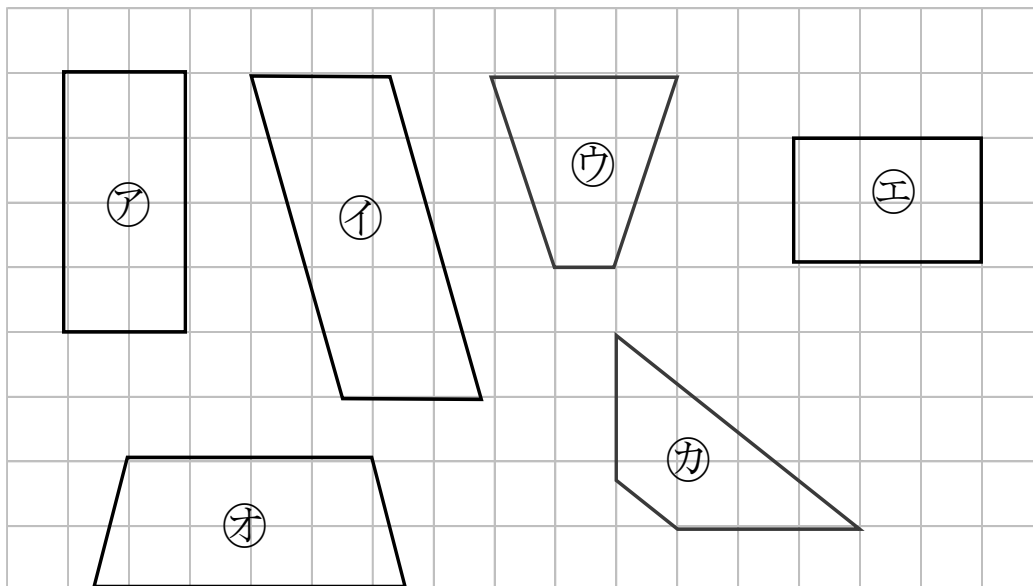
② この長方形のまわりの長さは何cmですか。

式: $4 + 4 + 8 + 8 = 24$

答え： 24cm

2 長方形はどれですか。

三角じょうぎをつかって、ぜんぶ見つけましょう。



答え： ア, エ



長方形と正方形 5

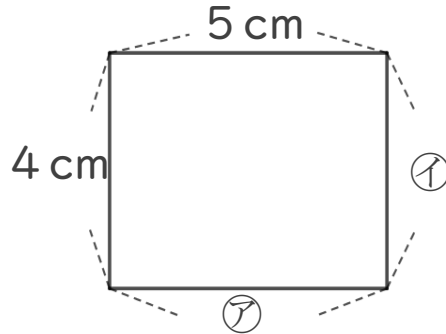
◎ 長方形のまわりの長さ



日にち： 月 日

名まえ _____

1 つぎの形は長方形です。次の問題に答えましょう。



① ア、イのへんの長さは、それぞれ何cmですか。

答え： ア… 5 cm イ… 4cm

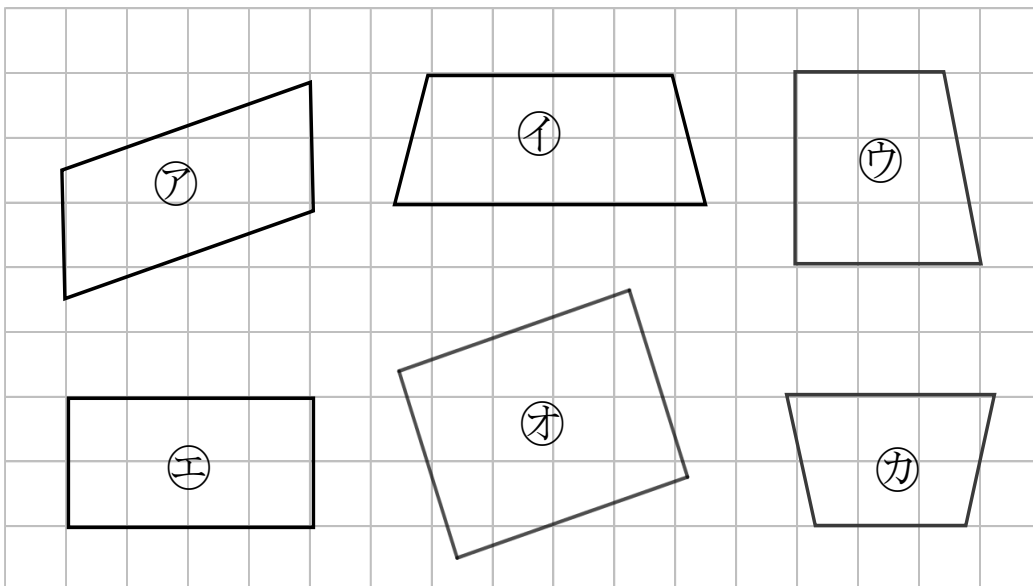
② この長方形のまわりの長さは何cmですか。

式: $4 + 4 + 5 + 5 = 18$

答え： 18cm

2 長方形はどれですか。

三角じょうぎをつかって、ぜんぶ見つけましょう。



答え： エ, オ



長方形と正方形 5

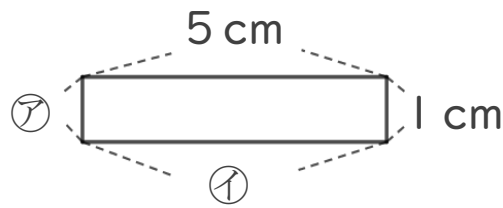
◎ 長方形のまわりの長さ

12

日にち： 月 日

名まえ _____

1 つぎの形は長方形です。次の問題に答えましょう。



① ア、イのへんの長さは、それぞれ何cmですか。

答え： ア・・・ 1 cm イ・・・ 5 cm

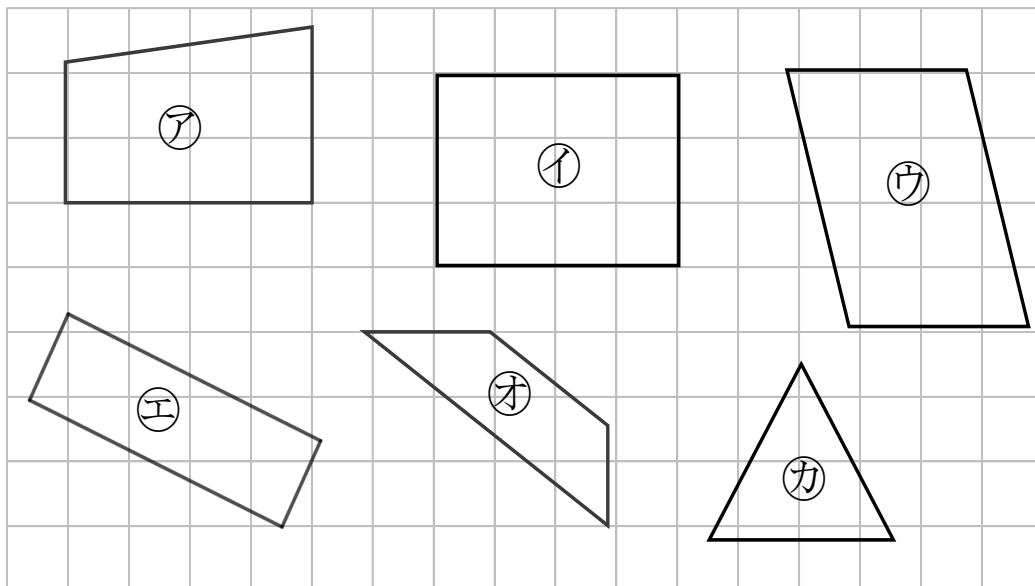
② この長方形のまわりの長さは何cmですか。

式： $1 + 1 + 5 + 5 = 12$

答え： 12cm

2 長方形はどれですか。

三角じょうぎをつかって、ぜんぶ見つけましょう。



答え： イ, オ



長方形と正方形 5

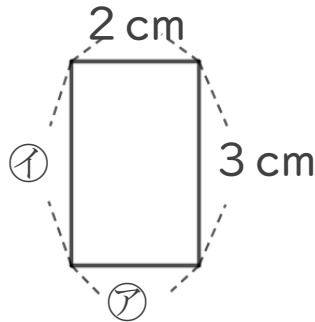
13

◎ 長方形のまわりの長さ

日にち： 月 日

名まえ

1 つぎの形は長方形です。次の問題に答えましょう。



① ア、イのへんの長さは、それぞれ何cmですか。

答え： ア・・・ 2 cm イ・・・ 3 cm

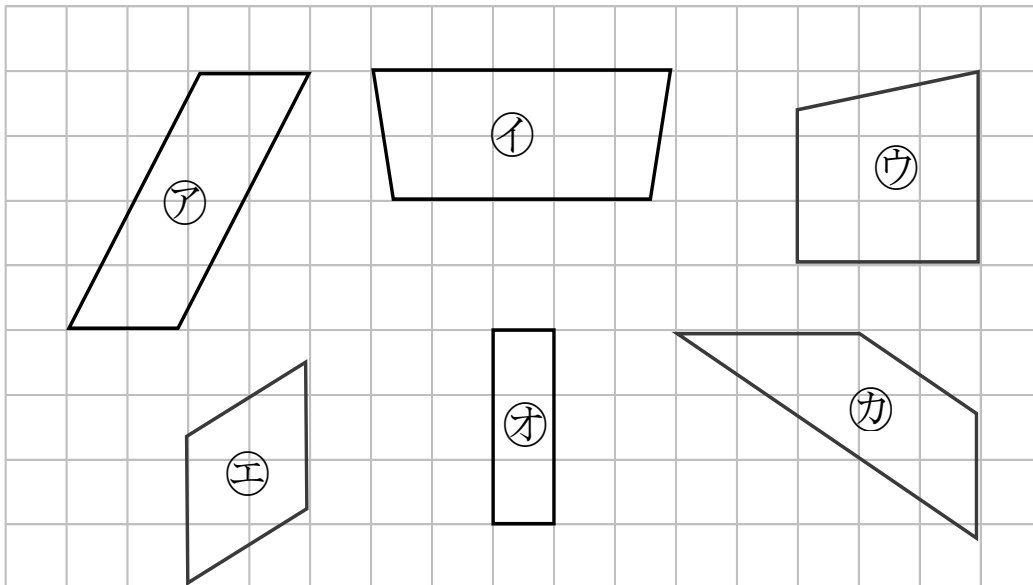
② この長方形のまわりの長さは何cmですか。

式: $3 + 3 + 2 + 2 = 10$

答え： 10 cm

2 長方形はどれですか。

三角じょうぎをつかって、ぜんぶ見つけましょう。



答え： オ



長方形と正方形 5

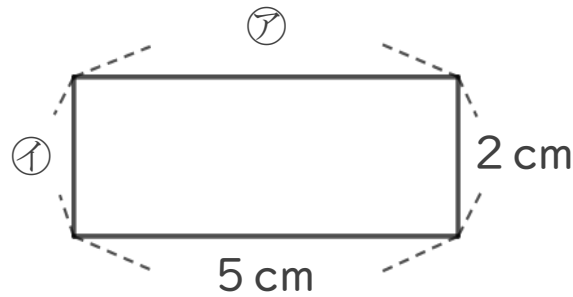
14

◎ 長方形のまわりの長さ

日にち： 月 日

名まえ _____

1 つぎの形は長方形です。次の問題に答えましょう。



① ア、イのへんの長さは、それぞれ何cmですか。

答え： ア・・・ 5 cm イ・・・ 2 cm

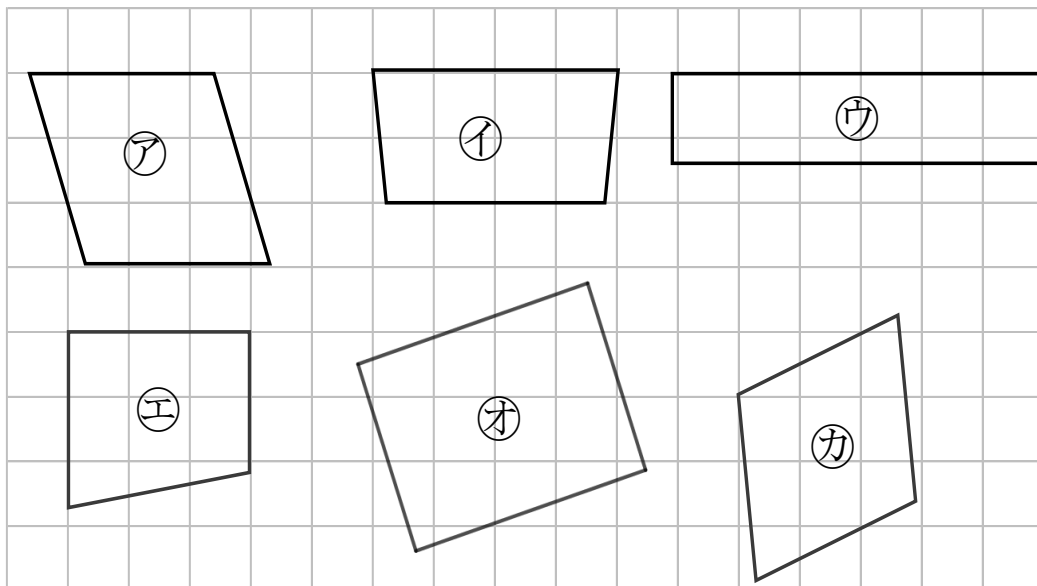
② この長方形のまわりの長さは何cmですか。

式: $2 + 2 + 5 + 5 = 14$

答え： 14cm

2 長方形はどれですか。

三角じょうぎをつかって、ぜんぶ見つけましょう。



答え： ウ, オ



長方形と正方形 5

15

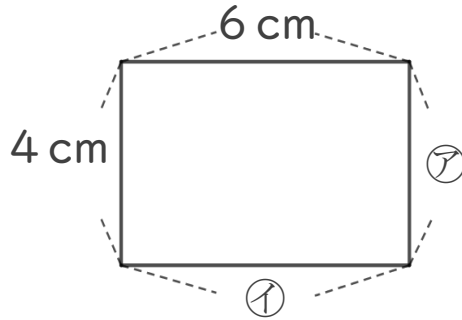
◎ 長方形のまわりの長さ

めざせ75点!



名まえ _____

1 下の形は長方形です。つぎのmondaiに答えましょう。(各25点)



① ア、イのへんの長さは、それぞれ何cmですか。

答え： ア・・・ 4cm イ・・・ 6cm

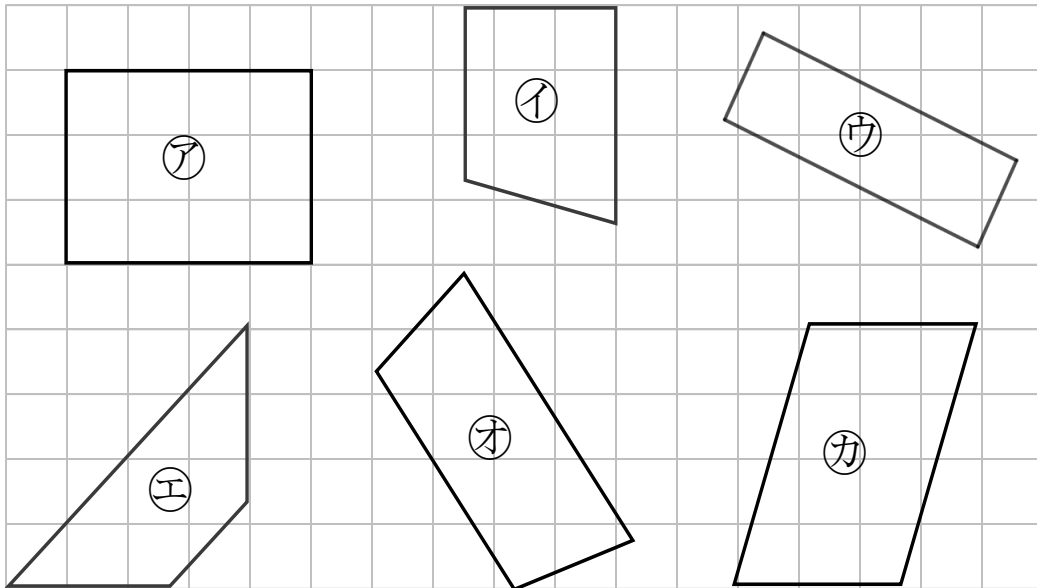
② この長方形のまわりの長さは何cmですか。

式: $4 + 4 + 6 + 6 = 20$

答え： 20cm

2 長方形はどれですか。

三角じょうぎをつかって、ぜんぶ見つけましょう。(25点)



答え： ア, ウ



長方形と正方形 5

16

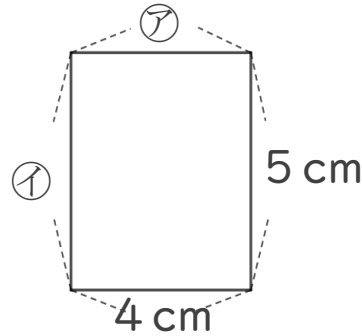
◎ 長方形のまわりの長さ

めざせ75点!



名まえ _____

1 下の形は長方形です。つぎのもんだいに答えましょう。(各25点)



① ②、①のへんの長さは、それぞれ何cmですか。

答え： ②... 4 cm ①... 5 cm

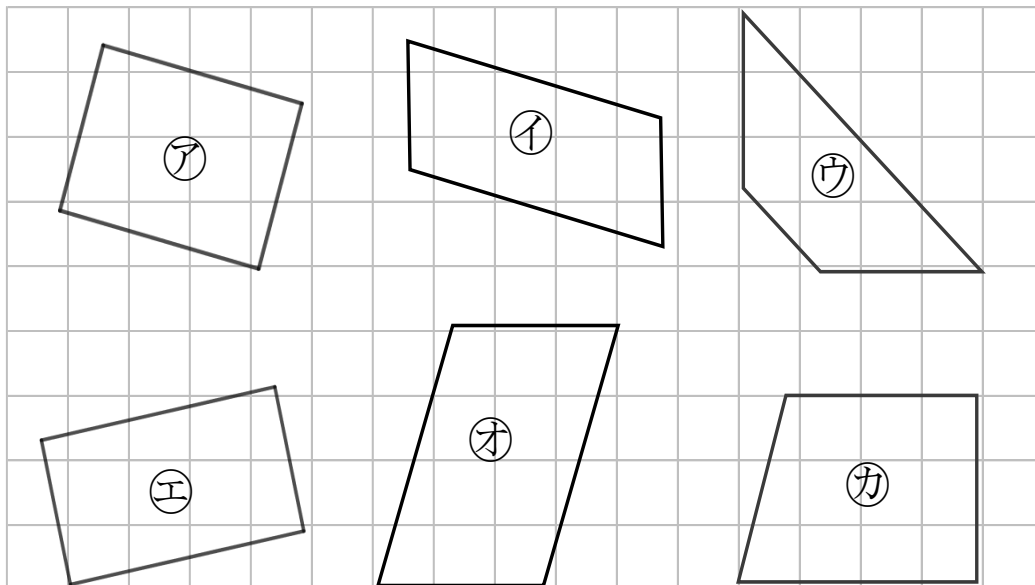
② この長方形のまわりの長さは何cmですか。

式: $5 + 5 + 4 + 4 = 18$

答え： 18cm

2 長方形はどれですか。

三角じょうぎをつかって、ぜんぶ見つけましょう。(25点)



答え： ア, エ