



# 長方形と正方形 5

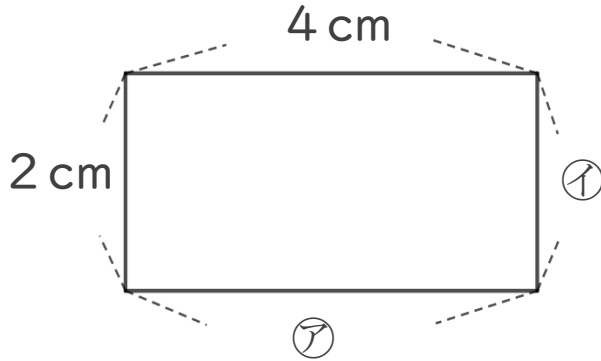
● 長方形のまわりの長さ



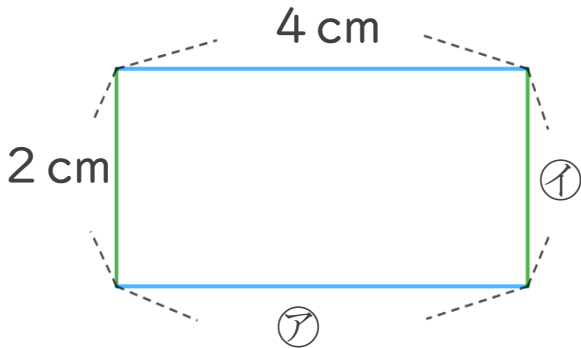
日にち： 月 日

名まえ \_\_\_\_\_

- 下の形は長方形です。つぎのもんだいに答えましょう。  
(うすい字はなぞりましょう。)



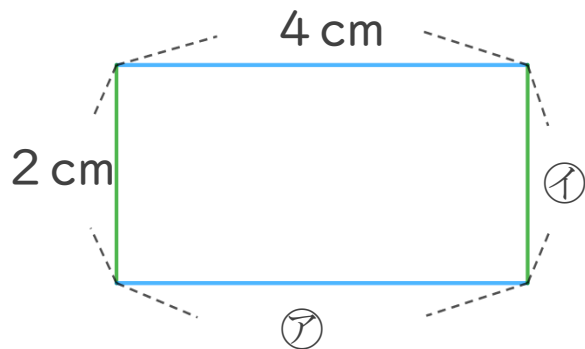
- ① ア、イのへんの長さは、それぞれ何cmですか。



答え： ア... 4 cm  
イ... 2 cm

---

- ② この長方形のまわりの長さは何cmですか。

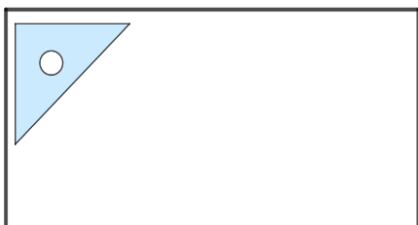


式:  $2 + 2 + 4 + 4 =$

答え： \_\_\_\_\_ cm

---

- ③ 直角のかどはいくつありますか。



答え： 4つ

---



# 長方形と正方形 5

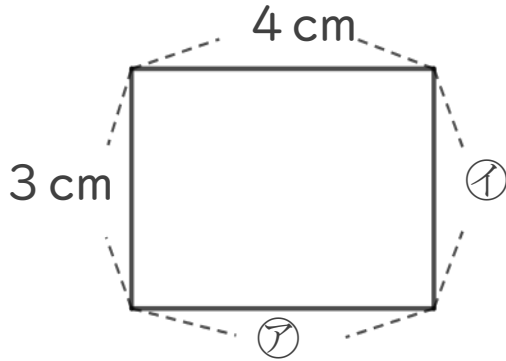
● 長方形のまわりの長さ



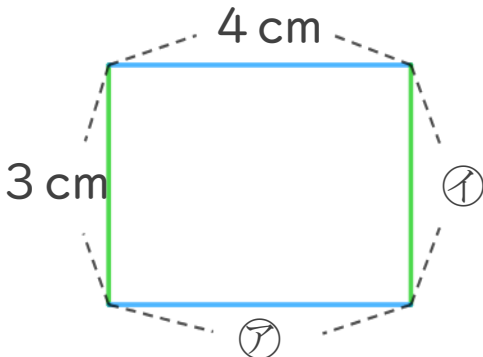
日にち：      月      日

名まえ \_\_\_\_\_

・下の形は長方形です。つぎのもんだいに答えましょう。  
(うすい字はなぞりましょう。)



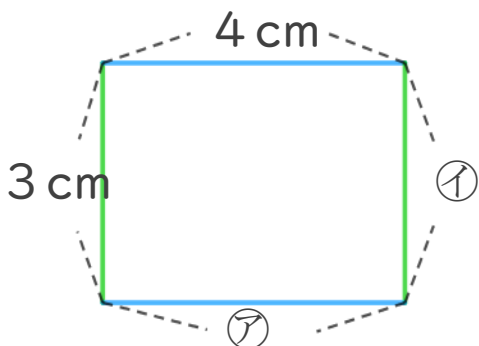
① ア、イのへんの長さは、それぞれ何cmですか。



答え： ア…      4 cm

イ…

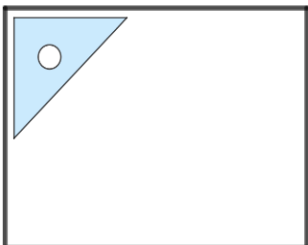
② この長方形のまわりの長さは何cmですか。



式：  +  +  +  =

答え： \_\_\_\_\_ cm

③ 直角のかどはいくつありますか。



答え： \_\_\_\_\_



# 長方形と正方形 5

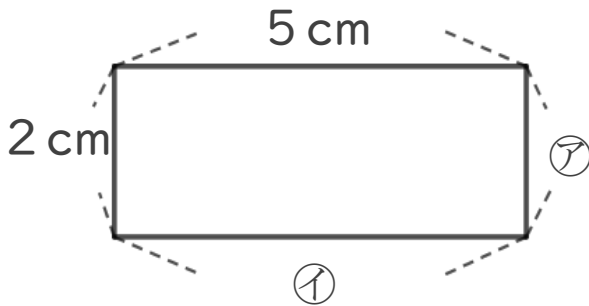
◎ 長方形のまわりの長さ



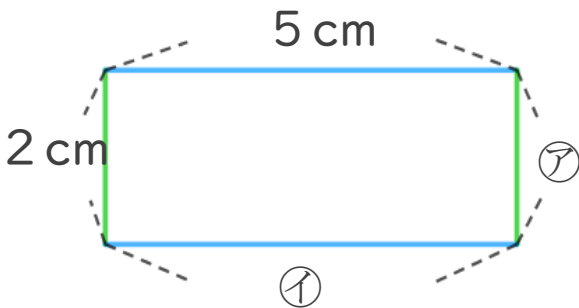
日にち： 月 日

名まえ

- 下の形は長方形です。つぎのもんだいに答えましょう。  
(うすい字はなぞりましょう。)

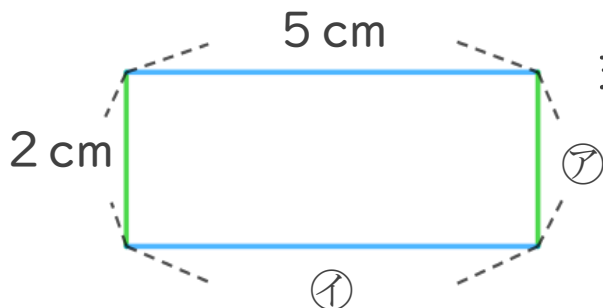


- ① ア、イのへんの長さは、それぞれ何cmですか。



答え： ア... 2cm  
イ...

- ② この長方形のまわりの長さは何cmですか。



式：  +  +  +  =

答え： \_\_\_\_\_ cm

- ③ 直角のかどはいくつありますか。



答え： \_\_\_\_\_



# 長方形と正方形 5

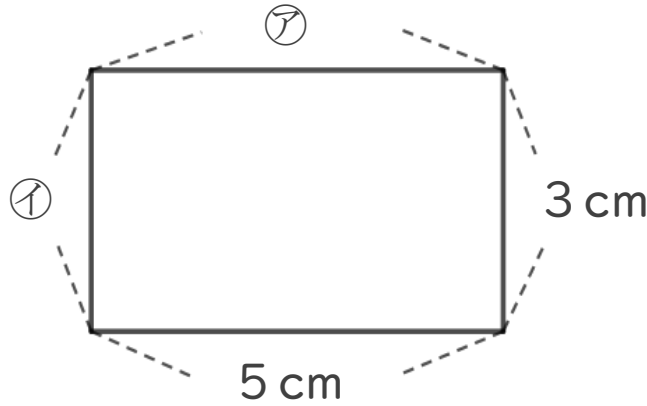
● 長方形のまわりの長さ



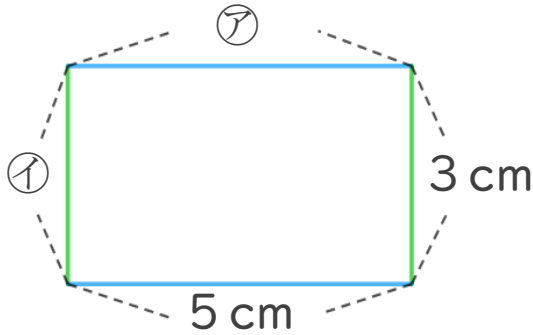
日にち： 月 日

名まえ \_\_\_\_\_

- 下の形は長方形です。つぎのもんだいに答えましょう。  
(うすい字はなぞりましょう。)



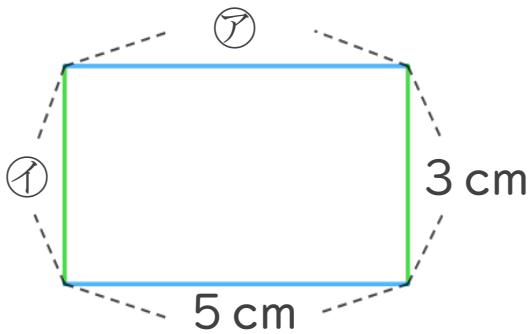
- ① ア、イのへんの長さは、それぞれ何cmですか。



答え： ア・・・

イ・・・

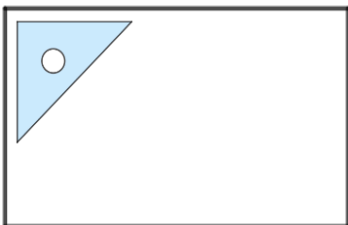
- ② この長方形のまわりの長さは何cmですか。



式：  +  +  +  =

答え： \_\_\_\_\_

- ③ 直角のかどはいくつありますか。



答え： \_\_\_\_\_



# 長方形と正方形 5



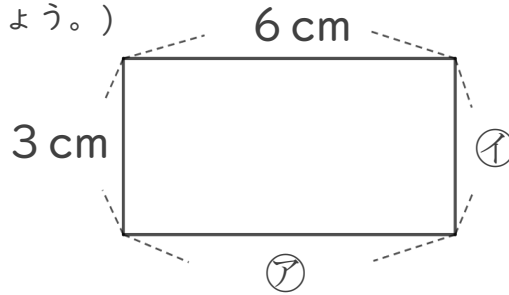
◎ 長方形のまわりの長さ

日にち： 月 日

名まえ \_\_\_\_\_

1 下の形は長方形です。つぎのもんだいに答えましょう。

(うすい字はなぞりましょう。)



① ア、イのへんの長さは、それぞれ何cmですか。

答え： ア・・・ 6 cm      イ・・・

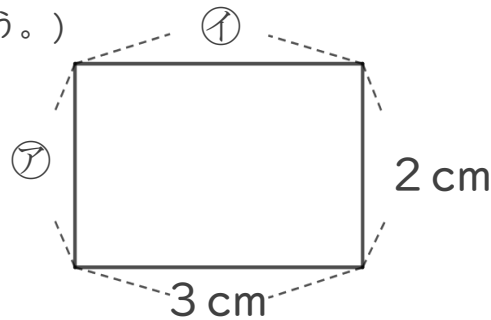
② この長方形のまわりの長さは何cmですか。

式:  $3 + 3 + 6 + 6 =$

答え： \_\_\_\_\_

2 下の形は長方形です。つぎのもんだいに答えましょう。

(うすい字はなぞりましょう。)



① ア、イのへんの長さは、それぞれ何cmですか。

答え： ア・・・      イ・・・ 3 cm

② この長方形のまわりの長さは何cmですか。

式:  $2 + 2 + 3 + 3 =$

答え： \_\_\_\_\_



# 長方形と正方形 5

# 6

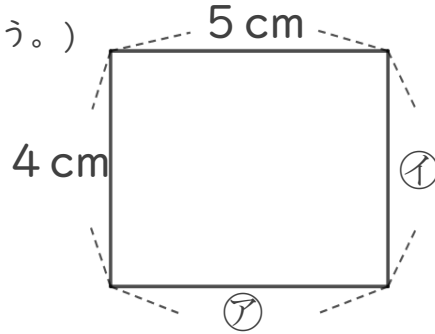
◎ 長方形のまわりの長さ

日にち： 月 日

名まえ \_\_\_\_\_

1 下の形は長方形です。つぎのもんだいに答えましょう。

(うすい字はなぞりましょう。)



① ア、イのへんの長さは、それぞれ何cmですか。

答え： ア… 5 cm イ…

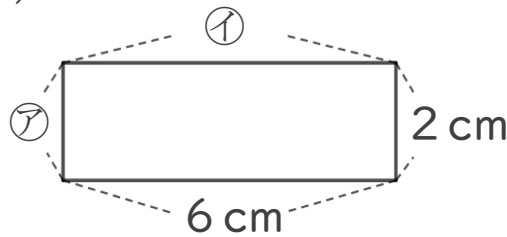
② この長方形のまわりの長さは何cmですか。

式:  $4 + 4 + 5 + 5 =$

答え： \_\_\_\_\_

2 下の形は長方形です。つぎのもんだいに答えましょう。

(うすい字はなぞりましょう。)



① ア、イのへんの長さは、それぞれ何cmですか。

答え： ア… イ… 6 cm

② この長方形のまわりの長さは何cmですか。

式:  $2 + 2 + \quad + \quad =$

答え： \_\_\_\_\_



# 長方形と正方形 5



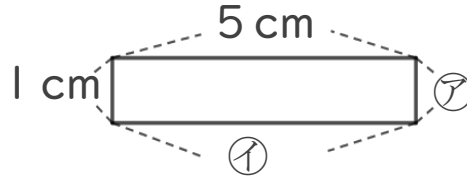
◎ 長方形のまわりの長さ

日にち： 月 日

名まえ \_\_\_\_\_

1 下の形は長方形です。つぎのもんだいに答えましょう。

(うすい字はなぞりましょう。)



① ア、イのへんの長さは、それぞれ何cmですか。

答え： ア・・・ 1 cm イ・・・

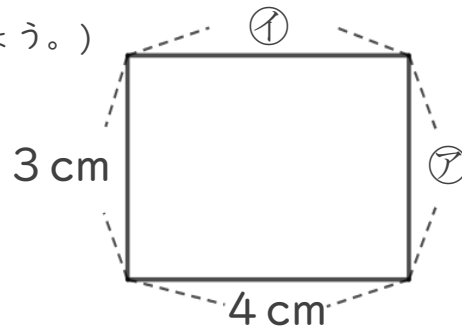
② この長方形のまわりの長さは何cmですか。

式： | + | + + =

答え： \_\_\_\_\_

2 下の形は長方形です。つぎのもんだいに答えましょう。

(うすい字はなぞりましょう。)



① ア、イのへんの長さは、それぞれ何cmですか。

答え： ア・・・ イ・・・

② この長方形のまわりの長さは何cmですか。

式： 3 + 3 + + =

答え： \_\_\_\_\_



# 長方形と正方形 5

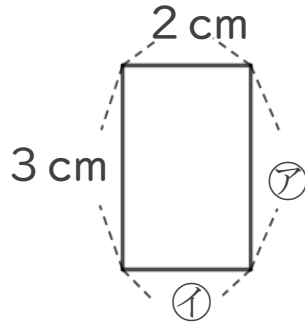


◎ 長方形のまわりの長さ

日にち： 月 日

名まえ \_\_\_\_\_

1 下の形は長方形です。つぎのもんだいに答えましょう。



① ア、イのへんの長さは、それぞれ何cmですか。

答え： ア・・・

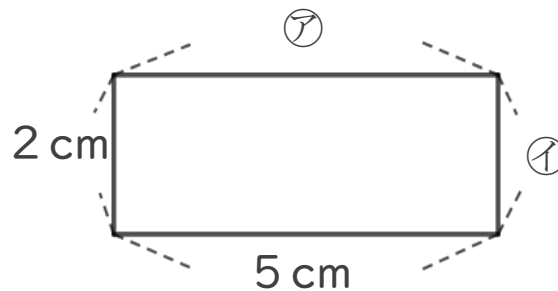
イ・・・

② この長方形のまわりの長さは何cmですか。

式：

答え： \_\_\_\_\_

2 下の形は長方形です。つぎのもんだいに答えましょう。



① ア、イのへんの長さは、それぞれ何cmですか。

答え： ア・・・

イ・・・

② この長方形のまわりの長さは何cmですか。

式：

答え： \_\_\_\_\_





# 長方形と正方形 5

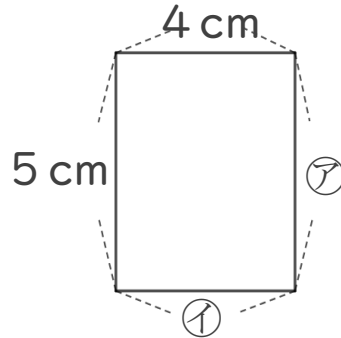
9

◎ 長方形のまわりの長さ

日にち： 月 日

名まえ \_\_\_\_\_

1 下の形は長方形です。つぎのもんだいに答えましょう。



① ア、イのへんの長さは、それぞれ何cmですか。

答え： ア・・・

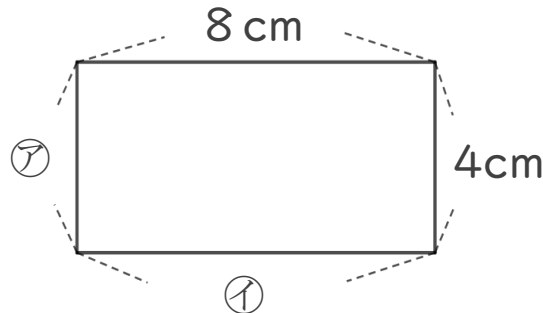
イ・・・

② この長方形のまわりの長さは何cmですか。

式：

答え： \_\_\_\_\_

2 下の形は長方形です。つぎのもんだいに答えましょう。



① ア、イのへんの長さは、それぞれ何cmですか。

答え： ア・・・

イ・・・

② この長方形のまわりの長さは何cmですか。

式：

答え： \_\_\_\_\_



# 長方形と正方形 5

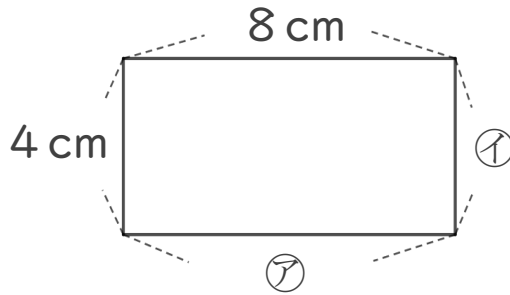
◎ 長方形のまわりの長さ

10

日にち： 月 日

名まえ \_\_\_\_\_

1 下の形は長方形です。つぎのもんだいに答えましょう。



① ア、イのへんの長さは、それぞれ何cmですか。

答え： ア・・・

イ・・・

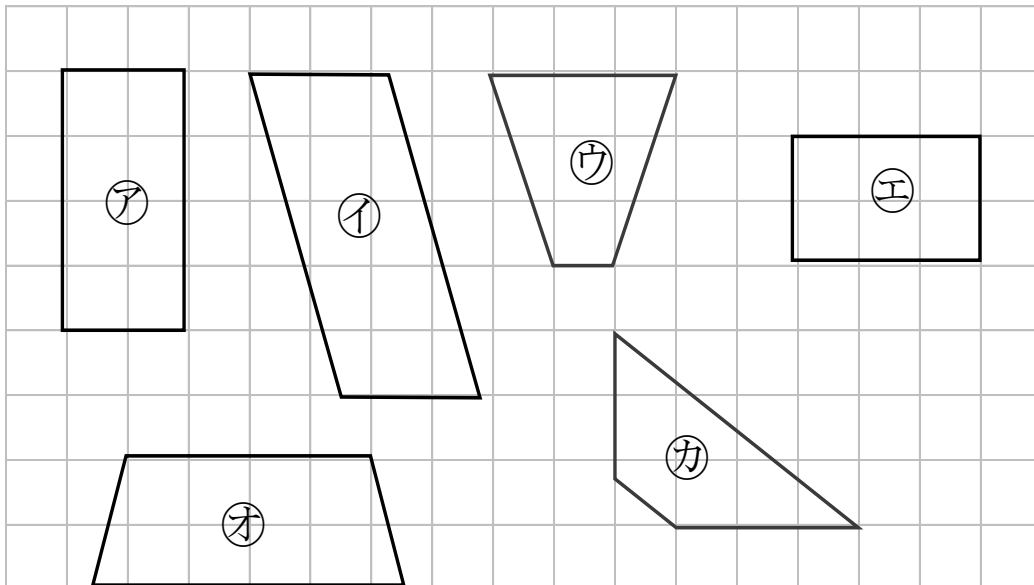
② この長方形のまわりの長さは何cmですか。

式：

答え： \_\_\_\_\_

2 長方形はどれですか。

三角じょうぎをつかって、ぜんぶ見つけましょう。



答え： \_\_\_\_\_



# 長方形と正方形 5

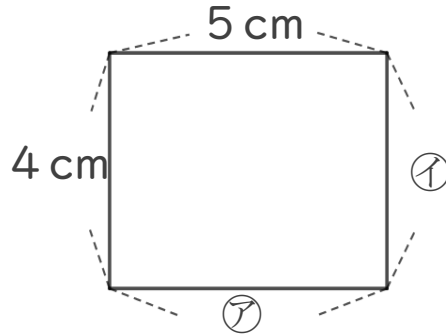
◎ 長方形のまわりの長さ



日にち： 月 日

名まえ \_\_\_\_\_

1 下の形は長方形です。つぎのもんだいに答えましょう。



① ㉞、㉟のへんの長さは、それぞれ何cmですか。

答え： ㉞...

㉟...

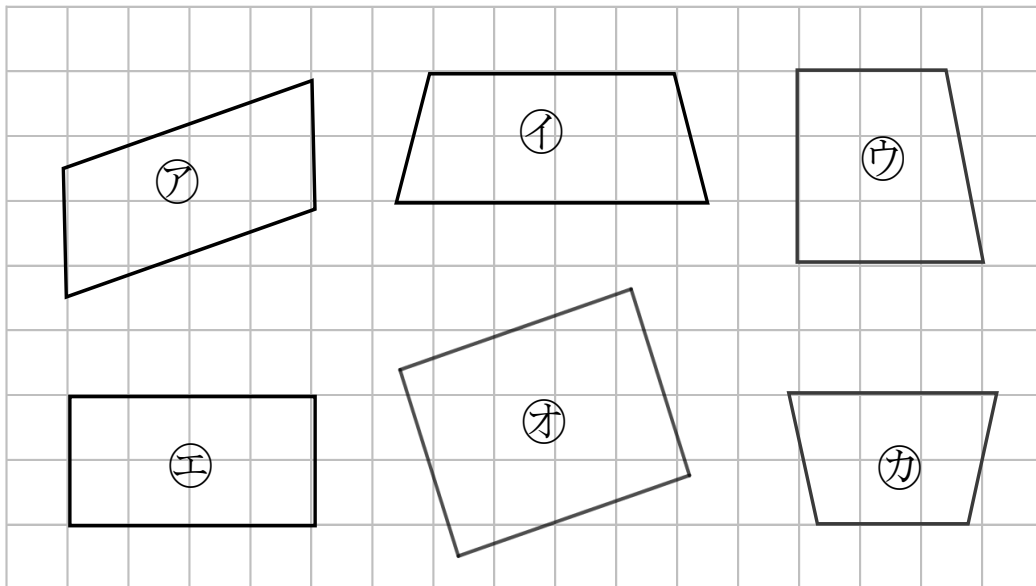
② この長方形のまわりの長さは何cmですか。

式:

答え： \_\_\_\_\_

2 長方形はどれですか。

三角じょうぎをつかって、ぜんぶ見つけましょう。



答え： \_\_\_\_\_



# 長方形と正方形 5

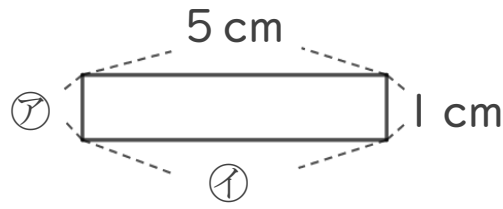
# 12

◎ 長方形のまわりの長さ

日にち： 月 日

名まえ \_\_\_\_\_

1 下の形は長方形です。つぎのもんだいに答えましょう。



① ア、イのへんの長さは、それぞれ何cmですか。

答え： ア・・・

イ・・・

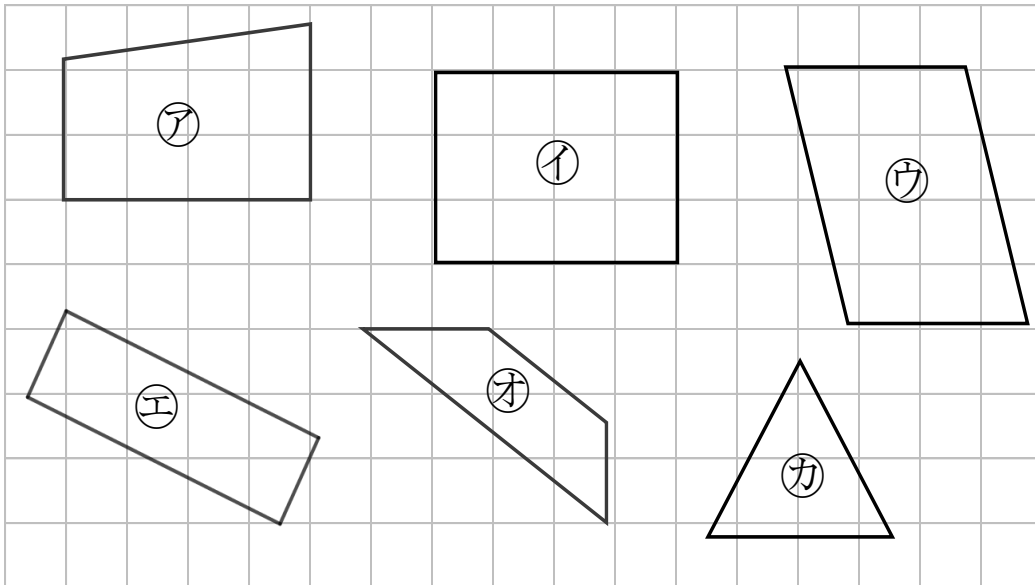
② この長方形のまわりの長さは何cmですか。

式：

答え： \_\_\_\_\_

2 長方形はどれですか。

三角じょうぎをつかって、ぜんぶ見つけましょう。



答え： \_\_\_\_\_



# 長方形と正方形 5

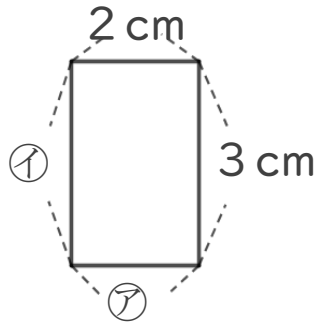
# 13

◎ 長方形のまわりの長さ

日にち： 月 日

名まえ \_\_\_\_\_

1 下の形は長方形です。つぎのもんだいに答えましょう。



① ア、イのへんの長さは、それぞれ何cmですか。

答え： イ...

ア...

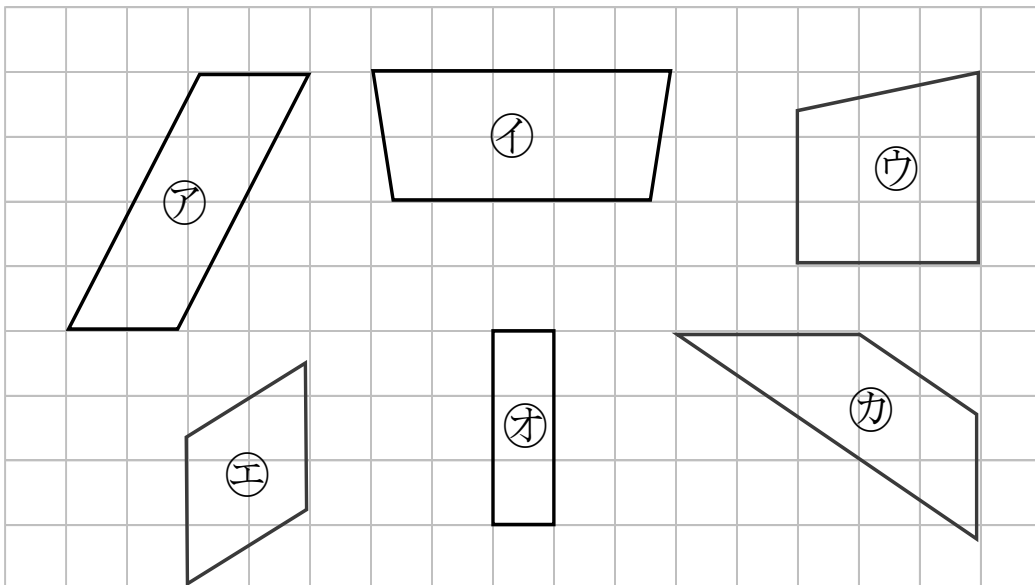
② この長方形のまわりの長さは何cmですか。

式：

答え： \_\_\_\_\_

2 長方形はどれですか。

三角じょうぎをつかって、ぜんぶ見つけましょう。



答え： \_\_\_\_\_



# 長方形と正方形 5

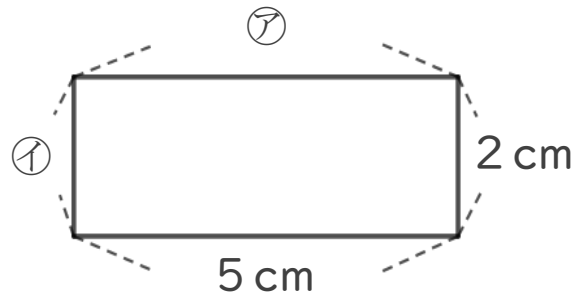
# 14

◎ 長方形のまわりの長さ

日にち： 月 日

名まえ \_\_\_\_\_

1 下の形は長方形です。つぎのもんだいに答えましょう。



① ア、イのへんの長さは、それぞれ何cmですか。

答え： ア...

イ...

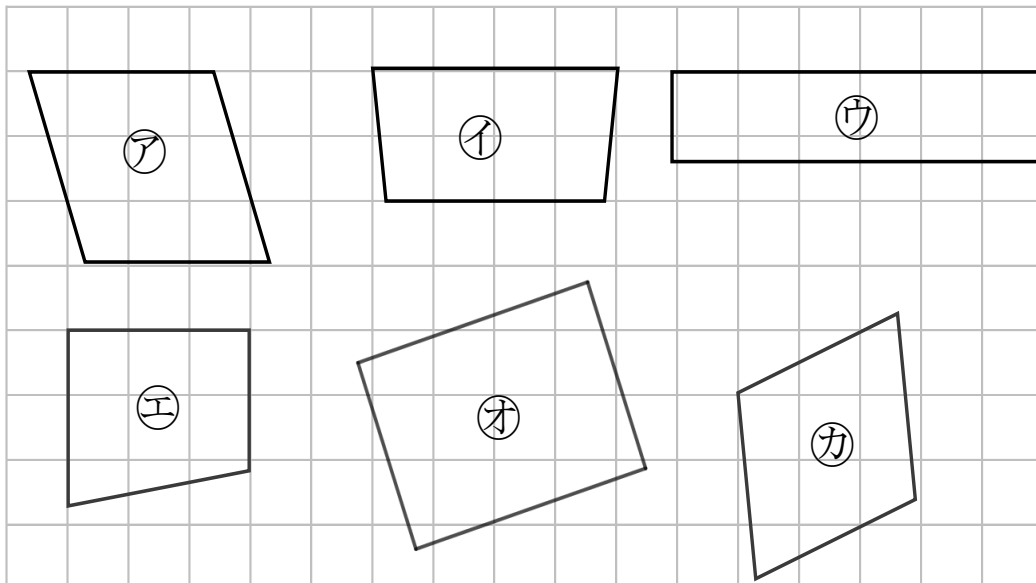
② この長方形のまわりの長さは何cmですか。

式:

答え： \_\_\_\_\_

2 長方形はどれですか。

三角じょうぎをつかって、ぜんぶ見つけましょう。



答え： \_\_\_\_\_



# 長方形と正方形 5

# 15

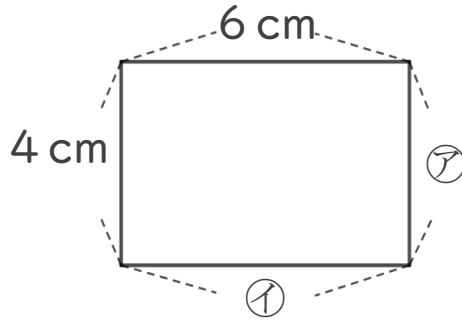
◎ 長方形のまわりの長さ

めざせ75点!



名まえ \_\_\_\_\_

1 下の形は長方形です。つぎのmondaiに答えましょう。(各25点)



① ア、イのへんの長さは、それぞれ何cmですか。

答え： ア...

イ...

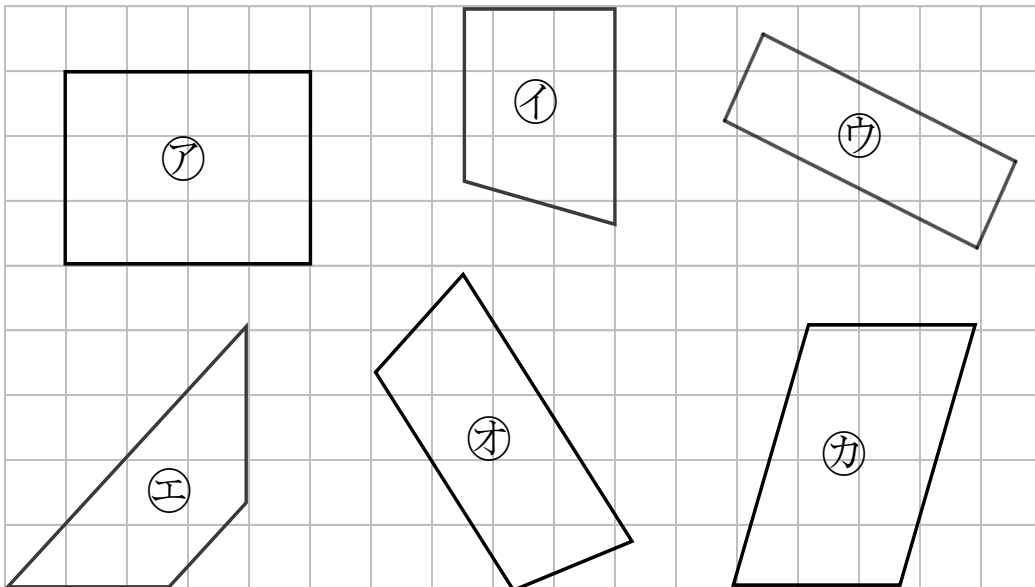
② この長方形のまわりの長さは何cmですか。

式:

答え: \_\_\_\_\_

2 長方形はどれですか。

三角じょうぎをつかって、ぜんぶ見つけましょう。(25点)



答え: \_\_\_\_\_



# 長方形と正方形 5

# 16

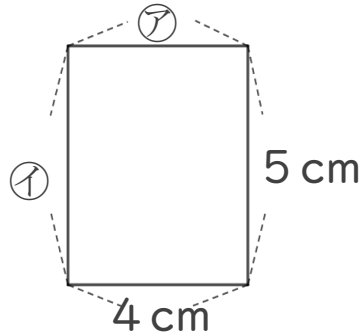
◎ 長方形のまわりの長さ

めざせ75点!



名まえ \_\_\_\_\_

1 下の形は長方形です。つぎのもんだいに答えましょう。(各25点)



① ア、イのへんの長さは、それぞれ何cmですか。

答え： ア・・・

イ・・・

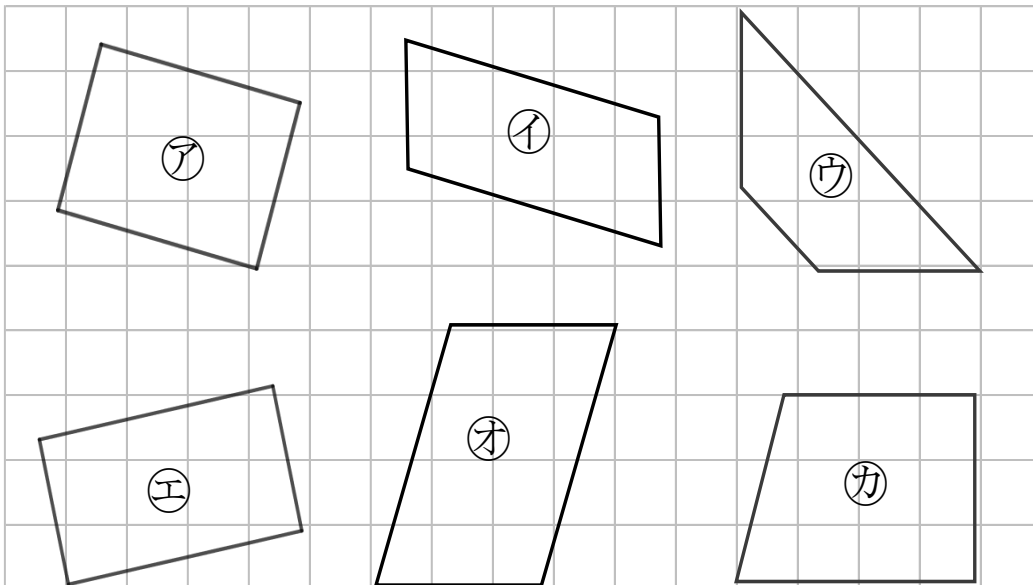
② この長方形のまわりの長さは何cmですか。

式:

答え： \_\_\_\_\_

2 長方形はどれですか。

三角じょうぎをつかって、ぜんぶ見つけましょう。(25点)



答え： \_\_\_\_\_





# 長方形と正方形 5

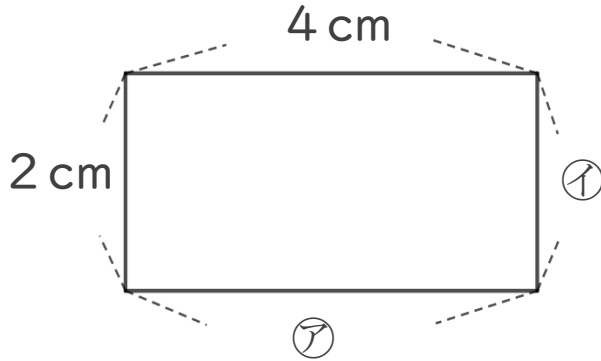
● 長方形のまわりの長さ



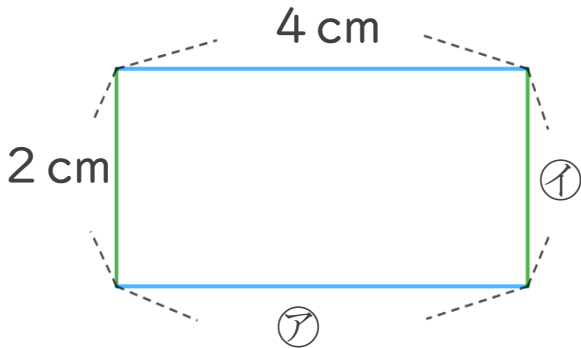
日にち： 月 日

名まえ

・下の形は長方形です。つぎのもんだいに答えましょう。  
(うすい字はなぞりましょう。)

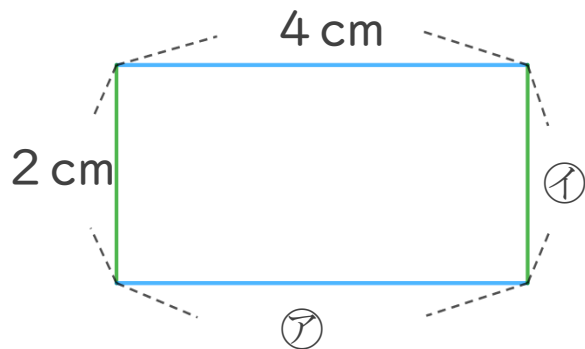


① ア、イのへんの長さは、それぞれ何cmですか。



答え： ア… 4 cm  
イ… 2 cm

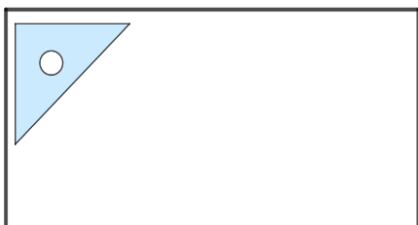
② この長方形のまわりの長さは何cmですか。



式:  $2 + 2 + 4 + 4 = 12$

答え： 12cm

③ 直角のかどはいくつありますか。



答え： 4つ



# 長方形と正方形 5

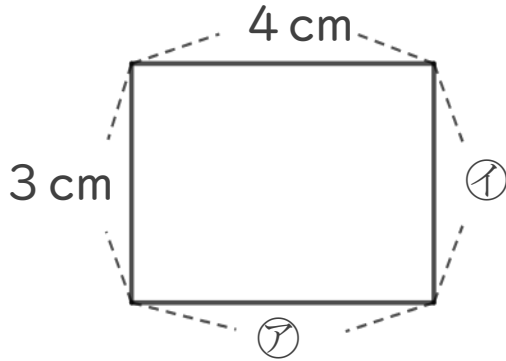
● 長方形のまわりの長さ



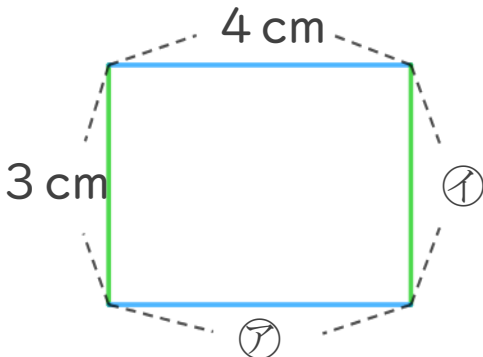
日にち： 月 日

名まえ

- 下の形は長方形です。つぎのもんだいに答えましょう。  
(うすい字はなぞりましょう。)

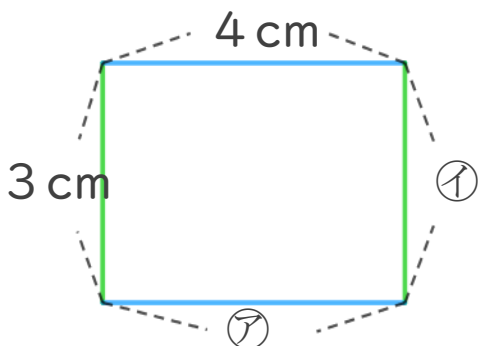


- ① ア、イのへんの長さは、それぞれ何cmですか。



答え： ア… 4 cm  
イ… 3 cm

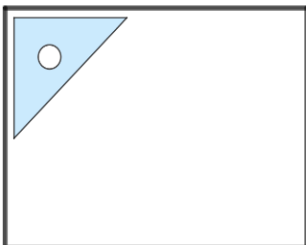
- ② この長方形のまわりの長さは何cmですか。



式:  $3 + 3 + 4 + 4 = 14$

答え： 14cm

- ③ 直角のかどはいくつありますか。



答え： 4つ



# 長方形と正方形 5

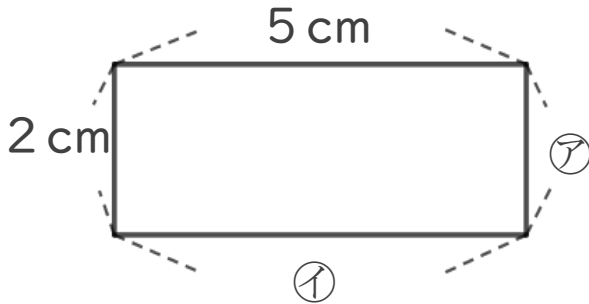
● 長方形のまわりの長さ



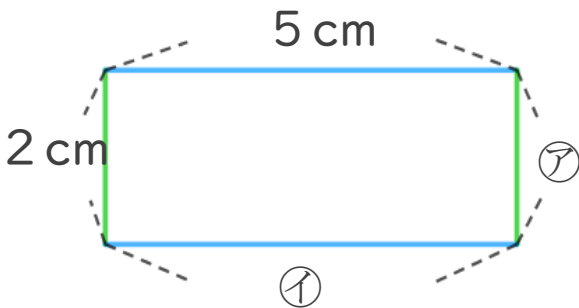
日にち： 月 日

名まえ

- 下の形は長方形です。つぎのもんだいに答えましょう。  
(うすい字はなぞりましょう。)

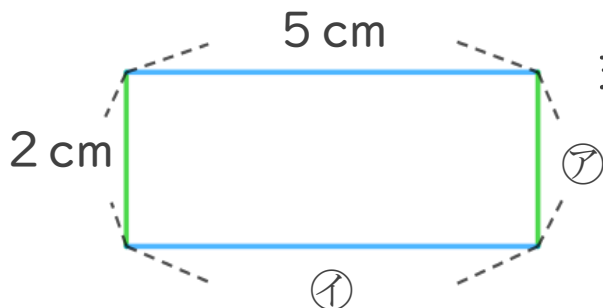


- ① ア、イのへんの長さは、それぞれ何cmですか。



答え： ア… 2cm  
イ… 5cm

- ② この長方形のまわりの長さは何cmですか。



式:  $2 + 2 + 5 + 5 = 14$

答え： 14cm

- ③ 直角のかどはいくつありますか。



答え： 4つ



# 長方形と正方形 5

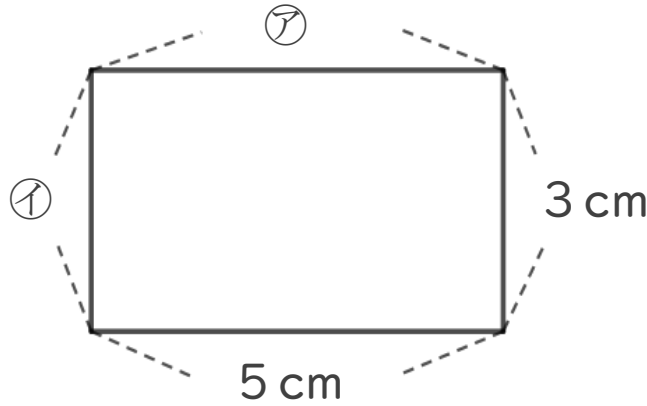
● 長方形のまわりの長さ



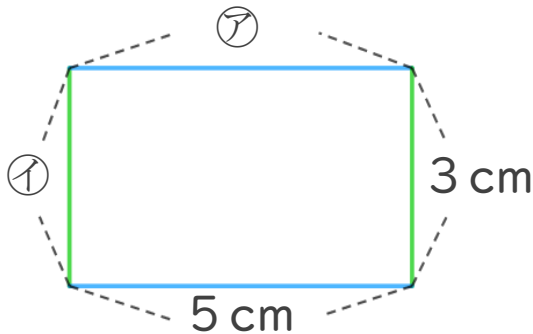
日にち： 月 日

名まえ \_\_\_\_\_

- 下の形は長方形です。つぎのもんだいに答えましょう。  
(うすい字はなぞりましょう。)

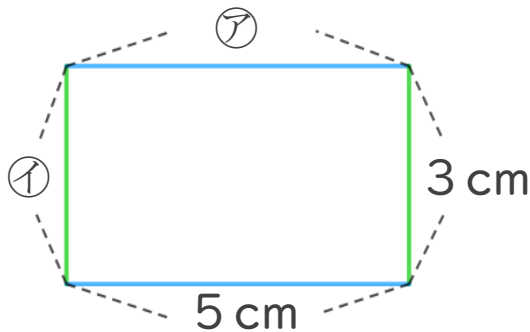


- ① ア、イのへんの長さは、それぞれ何cmですか。



答え： ア… 5cm  
イ… 3cm

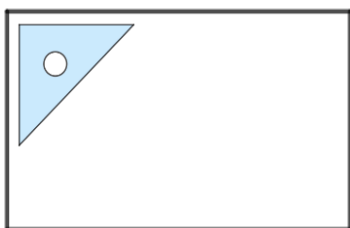
- ② この長方形のまわりの長さは何cmですか。



式:  $3 + 3 + 5 + 5 = 16$

答え： 16cm

- ③ 直角のかどはいくつありますか。



答え： 4つ



# 長方形と正方形 5



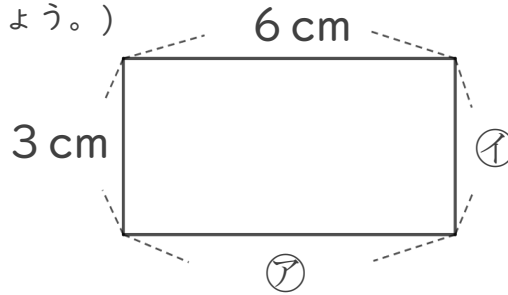
◎ 長方形のまわりの長さ

日にち： 月 日

名まえ \_\_\_\_\_

1 下の形は長方形です。つぎのもんだいに答えましょう。

(うすい字はなぞりましょう。)



① ア、イのへんの長さは、それぞれ何cmですか。

答え： ア・・・ 6 cm      イ・・・ 3 cm

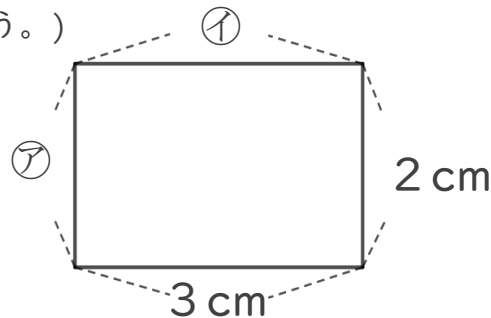
② この長方形のまわりの長さは何cmですか。

式:  $3 + 3 + 6 + 6 = 18$

答え： 18cm

2 下の形は長方形です。つぎのもんだいに答えましょう。

(うすい字はなぞりましょう。)



① ア、イのへんの長さは、それぞれ何cmですか。

答え： ア・・・ 2 cm      イ・・・ 3 cm

② この長方形のまわりの長さは何cmですか。

式:  $2 + 2 + 3 + 3 = 10$

答え： 10cm



# 長方形と正方形 5

# 6

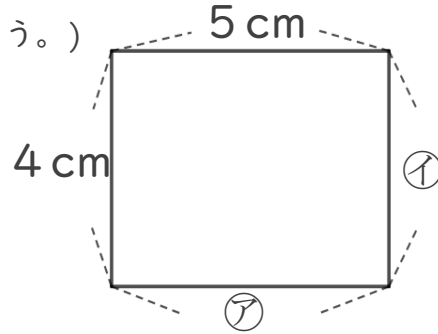
◎ 長方形のまわりの長さ

日にち： 月 日

名まえ \_\_\_\_\_

1 下の形は長方形です。つぎのもんだいに答えましょう。

(うすい字はなぞりましょう。)



① ア、イのへんの長さは、それぞれ何cmですか。

答え： ア… 5 cm    イ… 4 cm

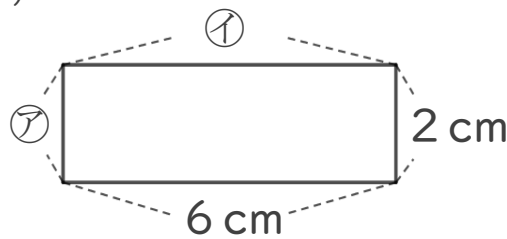
② この長方形のまわりの長さは何cmですか。

式:  $4 + 4 + 5 + 5 = 18$

答え： 18cm

2 下の形は長方形です。つぎのもんだいに答えましょう。

(うすい字はなぞりましょう。)



① ア、イのへんの長さは、それぞれ何cmですか。

答え： ア… 2 cm    イ… 6 cm

② この長方形のまわりの長さは何cmですか。

式:  $2 + 2 + 6 + 6 = 16$

答え： 16cm



# 長方形と正方形 5

◎ 長方形のまわりの長さ

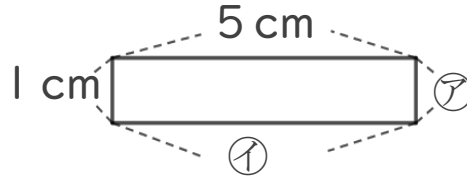


日にち： 月 日

名まえ \_\_\_\_\_

1 下の形は長方形です。つぎのもんだいに答えましょう。

(うすい字はなぞりましょう。)



① ア、イのへんの長さは、それぞれ何cmですか。

答え： ア・・・ 1 cm      イ・・・ 5 cm

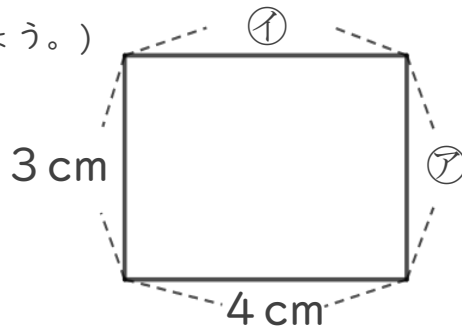
② この長方形のまわりの長さは何cmですか。

$$\text{式: } 1 + 1 + 5 + 5 = 12$$

答え： 12cm

2 下の形は長方形です。つぎのもんだいに答えましょう。

(うすい字はなぞりましょう。)



① ア、イのへんの長さは、それぞれ何cmですか。

答え： ア・・・ 3 cm      イ・・・ 4 cm

② この長方形のまわりの長さは何cmですか。

$$\text{式: } 3 + 3 + 4 + 4 = 14$$

答え： 14cm



# 長方形と正方形 5

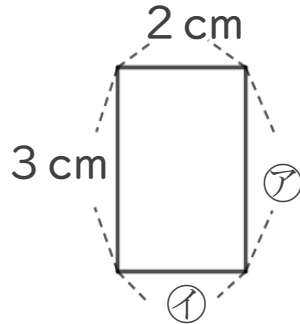


◎ 長方形のまわりの長さ

日にち： 月 日

名まえ \_\_\_\_\_

1 下の形は長方形です。つぎのもんだいに答えましょう。



① ア、イのへんの長さは、それぞれ何cmですか。

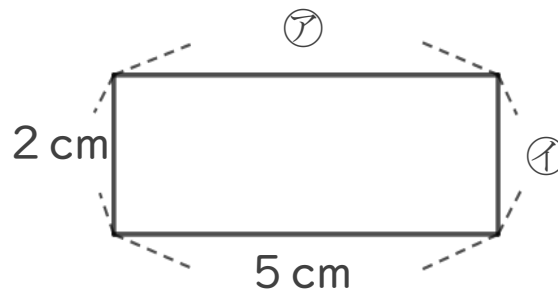
答え： ア・・・ 3 cm      イ・・・ 2 cm

② この長方形のまわりの長さは何cmですか。

式:  $3 + 3 + 2 + 2 = 10$

答え： 10cm

2 下の形は長方形です。つぎのもんだいに答えましょう。



① ア、イのへんの長さは、それぞれ何cmですか。

答え： ア・・・ 5 cm      イ・・・ 2 cm

② この長方形のまわりの長さは何cmですか。

式:  $2 + 2 + 5 + 5 = 14$

答え： 14cm





# 長方形と正方形 5

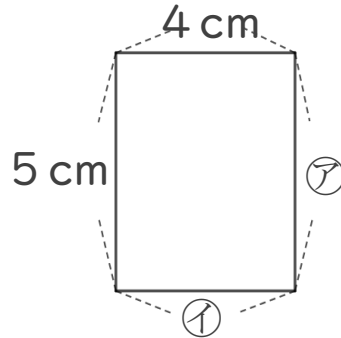
9

◎ 長方形のまわりの長さ

日にち： 月 日

名まえ

1 下の形は長方形です。つぎのもんだいに答えましょう。



① ア、イのへんの長さは、それぞれ何cmですか。

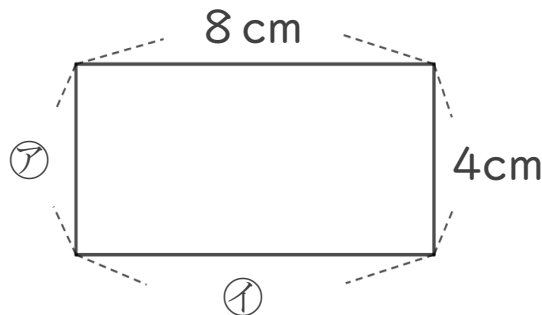
答え： ア・・・ 5 cm      イ・・・ 4 cm

② この長方形のまわりの長さは何cmですか。

$$\text{式: } 5 + 5 + 4 + 4 = 18$$

答え： 18cm

2 下の形は長方形です。つぎのもんだいに答えましょう。



① ア、イのへんの長さは、それぞれ何cmですか。

答え： ア・・・ 4 cm      イ・・・ 8 cm

② この長方形のまわりの長さは何cmですか。

$$\text{式: } 4 + 4 + 8 + 8 = 24$$

答え： 24cm



# 長方形と正方形 5

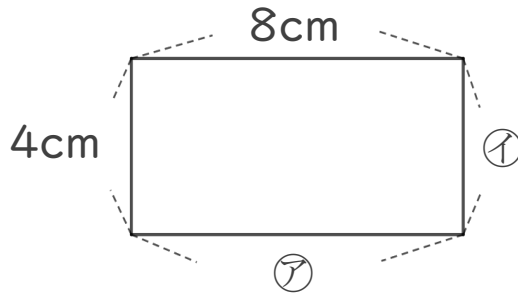
10

◎ 長方形のまわりの長さ

日にち： 月 日

名まえ

1 下の形は長方形です。つぎのもんだいに答えましょう。



① ア、イのへんの長さは、それぞれ何cmですか。

答え： ア・・・ 8cm      イ・・・ 4cm

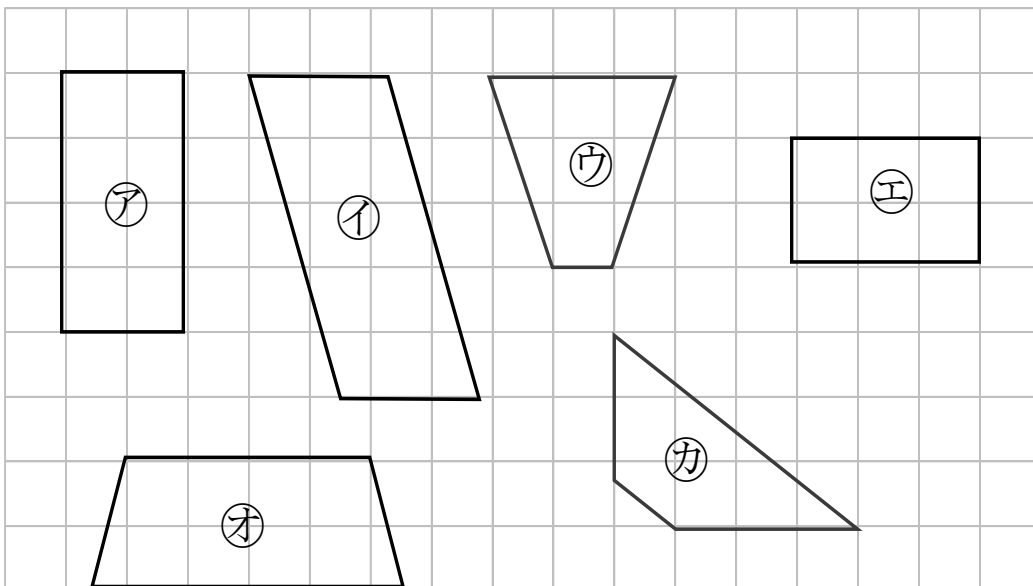
② この長方形のまわりの長さは何cmですか。

式:  $4 + 4 + 8 + 8 = 24$

答え： 24cm

2 長方形はどれですか。

三角じょうぎをつかって、ぜんぶ見つけましょう。



答え： ア, エ



# 長方形と正方形 5

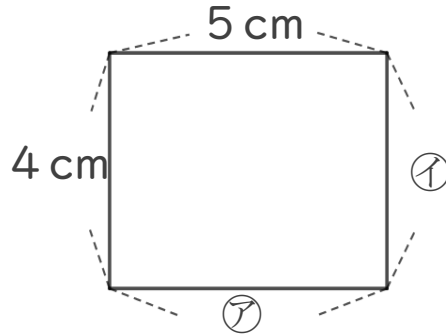
◎ 長方形のまわりの長さ



日にち： 月 日

名まえ \_\_\_\_\_

1 下の形は長方形です。つぎのもんだいに答えましょう。



① ア、イのへんの長さは、それぞれ何cmですか。

答え： ア… 5 cm    イ… 4cm

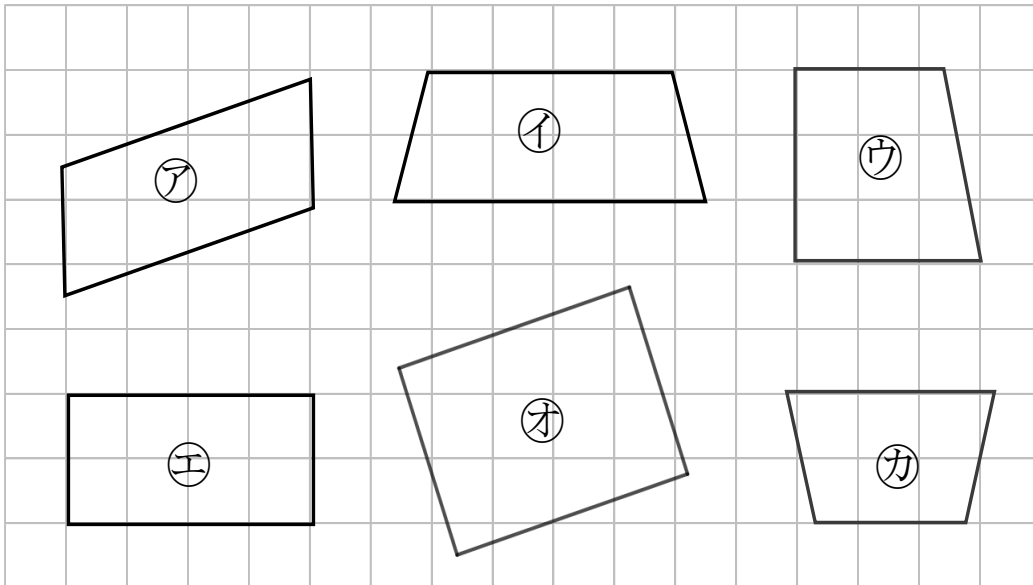
② この長方形のまわりの長さは何cmですか。

式:  $4 + 4 + 5 + 5 = 18$

答え： 18cm

2 長方形はどれですか。

三角じょうぎをつかって、ぜんぶ見つけましょう。



答え： エ, オ



# 長方形と正方形 5

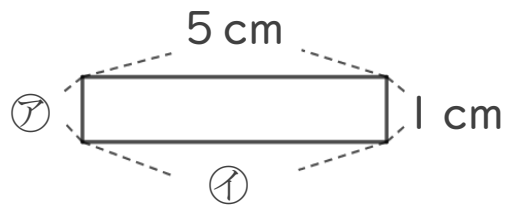
◎ 長方形のまわりの長さ

12

日にち： 月 日

名まえ \_\_\_\_\_

1 下の形は長方形です。つぎのもんだいに答えましょう。



① ア、イのへんの長さは、それぞれ何cmですか。

答え： ア… 1 cm      イ… 5 cm

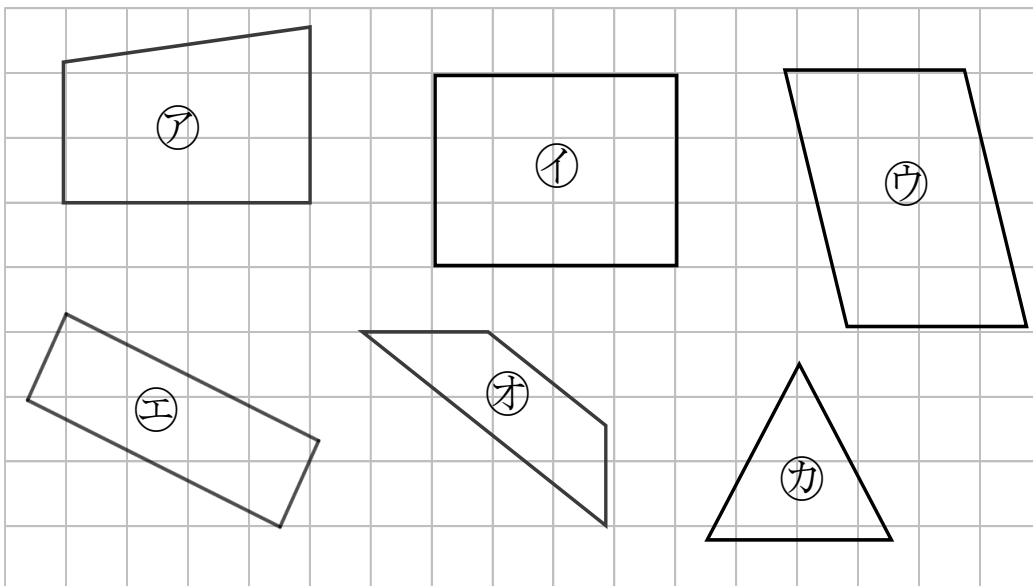
② この長方形のまわりの長さは何cmですか。

式：  $1 + 1 + 5 + 5 = 12$

答え： 12cm

2 長方形はどれですか。

三角じょうぎをつかって、ぜんぶ見つけましょう。



答え： イ, エ



# 長方形と正方形 5

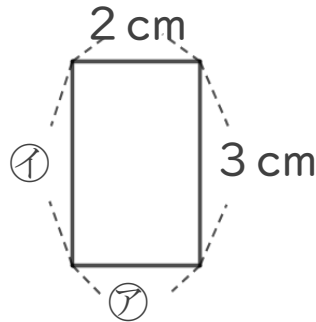
13

◎ 長方形のまわりの長さ

日にち： 月 日

名まえ

1 下の形は長方形です。つぎのもんだいに答えましょう。



① ア、イのへんの長さは、それぞれ何cmですか。

答え： **イ**… **2 cm**      **ア**… **3 cm**

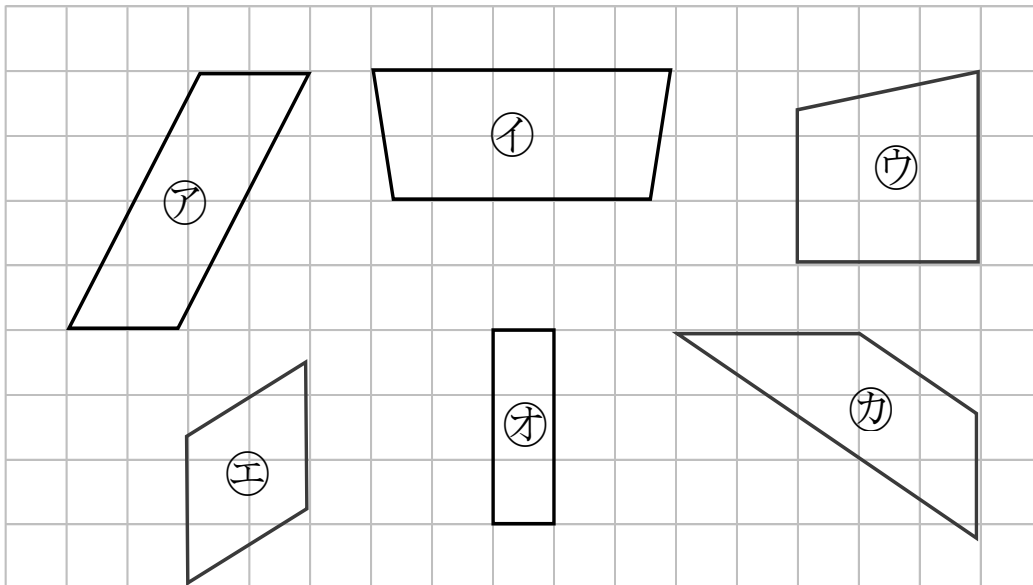
② この長方形のまわりの長さは何cmですか。

式:  $3 + 3 + 2 + 2 = 10$

答え： **10 cm**

2 長方形はどれですか。

三角じょうぎをつかって、ぜんぶ見つけましょう。



答え： **オ**



# 長方形と正方形 5

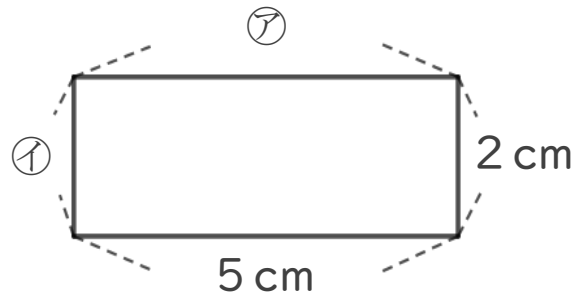
14

◎ 長方形のまわりの長さ

日にち： 月 日

名まえ \_\_\_\_\_

1 下の形は長方形です。つぎのもんだいに答えましょう。



① ア、イのへんの長さは、それぞれ何cmですか。

答え： ア・・・ 5 cm    イ・・・ 2 cm

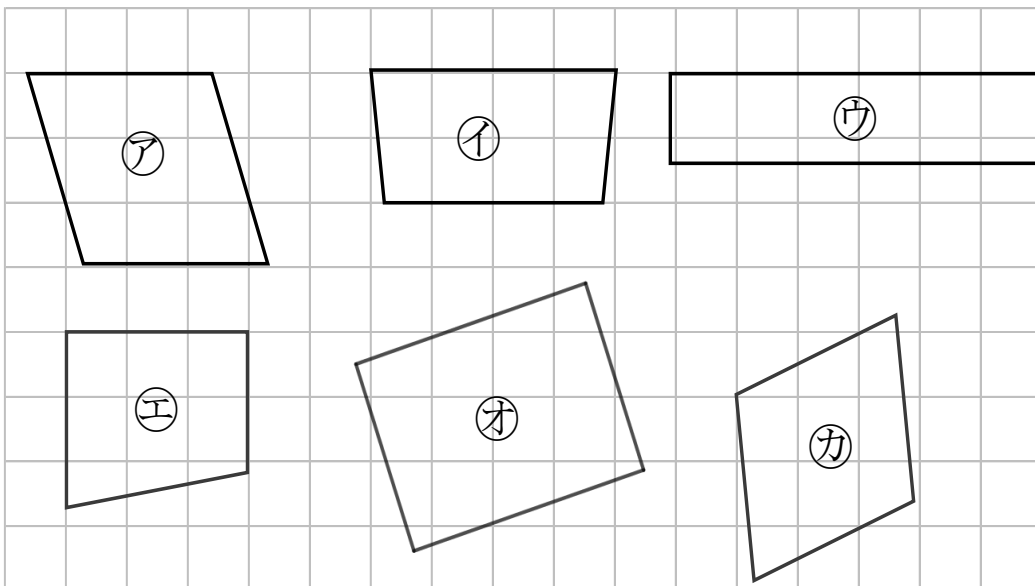
② この長方形のまわりの長さは何cmですか。

式:  $2 + 2 + 5 + 5 = 14$

答え： 14cm

2 長方形はどれですか。

三角じょうぎをつかって、ぜんぶ見つけましょう。



答え： ウ, オ



# 長方形と正方形 5

# 15

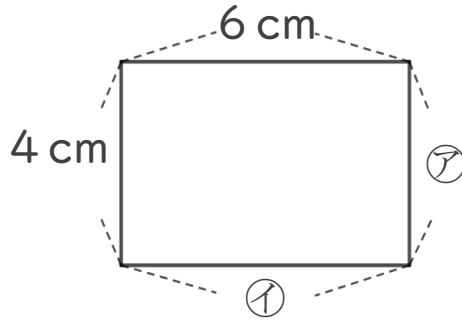
◎ 長方形のまわりの長さ

めざせ75点!



名まえ \_\_\_\_\_

1 下の形は長方形です。つぎのもんだいに答えましょう。(各25点)



① ア、イのへんの長さは、それぞれ何cmですか。

答え： ア・・・ 4cm      イ・・・ 6cm

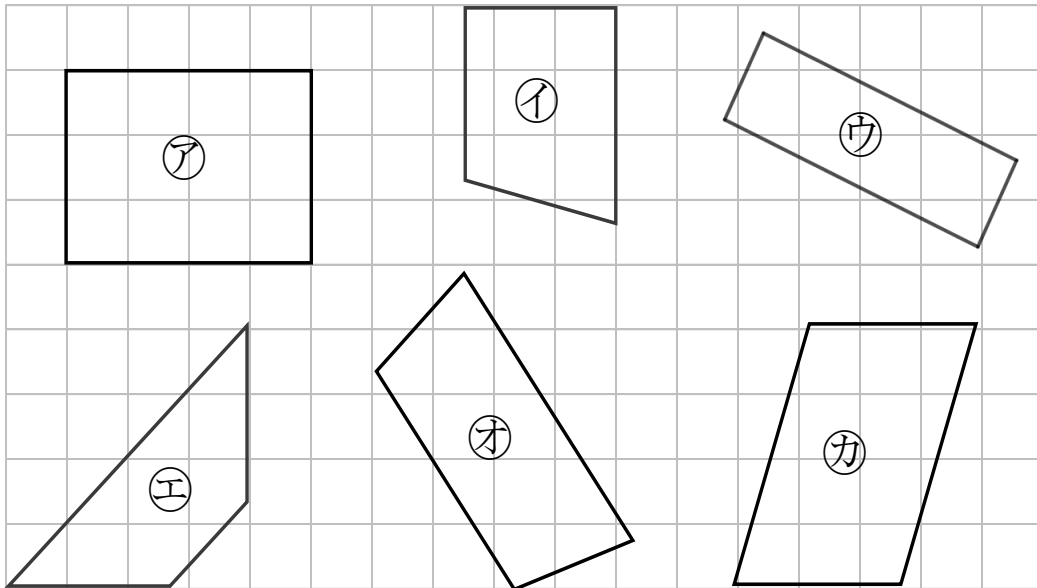
② この長方形のまわりの長さは何cmですか。

式:  $4 + 4 + 6 + 6 = 20$

答え： 20cm

2 長方形はどれですか。

三角じょうぎをつかって、ぜんぶ見つけましょう。(25点)



答え： ア, ウ



# 長方形と正方形 5

# 16

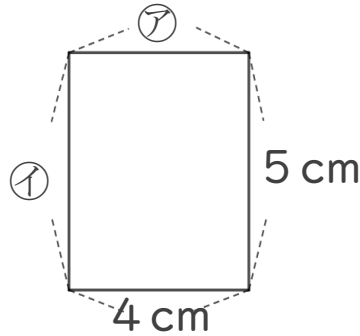
◎ 長方形のまわりの長さ

めざせ75点!



名まえ \_\_\_\_\_

1 下の形は長方形です。つぎのmondaiに答えましょう。(各25点)



① ア、イのへんの長さは、それぞれ何cmですか。

答え： ア… 4 cm      イ… 5 cm

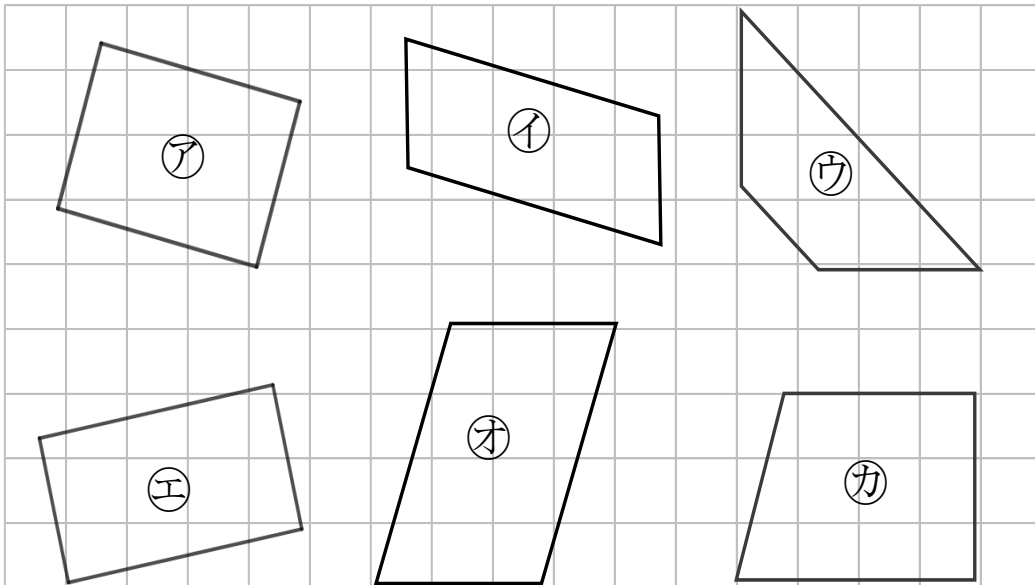
② この長方形のまわりの長さは何cmですか。

式:  $5 + 5 + 4 + 4 = 18$

答え： 18cm

2 長方形はどれですか。

三角じょうぎをつかって、ぜんぶ見つけましょう。(25点)



答え： ア, エ