



# 長さのたんい 6

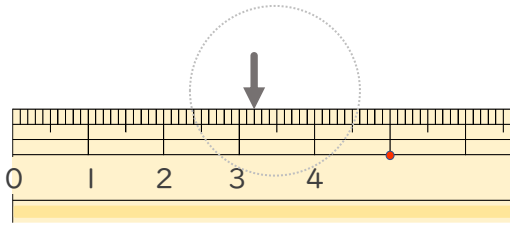
● ものさしの見かた (mm)



日にち：            月            日

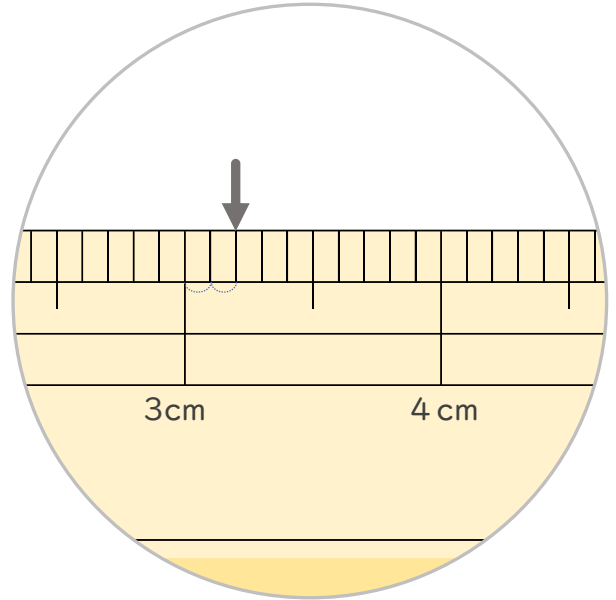
名まえ \_\_\_\_\_

1 <sup>ひだり</sup> 左はしから ↓ までの <sup>なが</sup> 長さは <sup>なん</sup> 何cm <sup>なん</sup> 何mm ですか。  
(うすい字は <sup>じ</sup> なぞりましょう。)



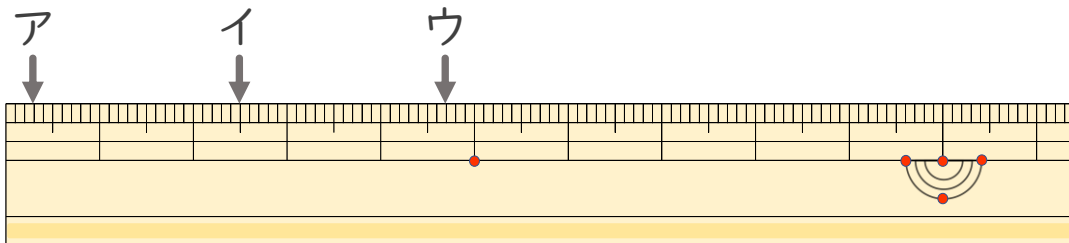
1cmを10に<sup>わ</sup>分けた1つ分は<sup>ぶん</sup>  
1mmだね

3cmと、<sup>ちい</sup> 小さいめもりが  
<sup>ぶん</sup> 2つ分だから・・・



答え ( 3 cm 2 mm )

2 <sup>ひだり</sup> 左はしから ア、イ、ウ、までの <sup>なが</sup> 長さはそれぞれどれだけで  
すか。(うすい字は <sup>じ</sup> なぞりましょう。)



ア ( 3 mm )    イ ( 2 cm 5 mm )

ウ ( 4 cm 7 mm )





# 長さのたんい 6

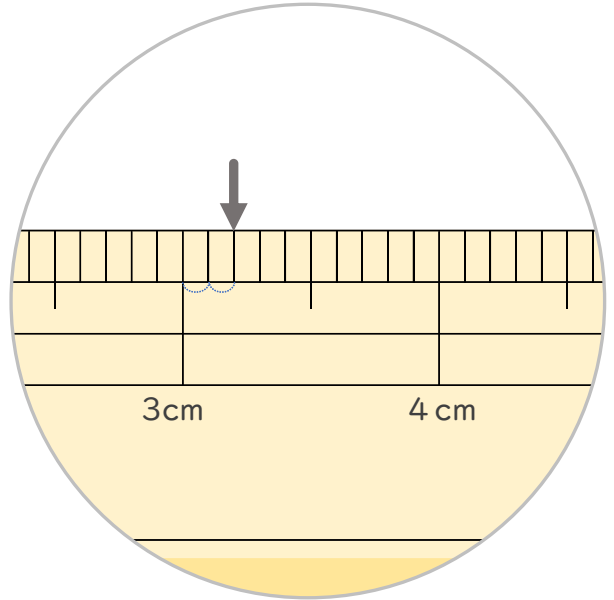
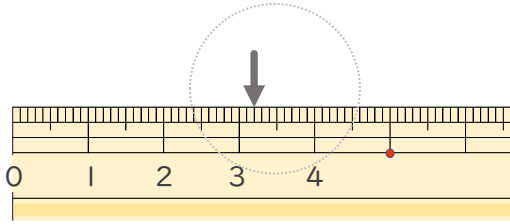
● ものさしの見かた (mm)



日にち：            月            日

名まえ \_\_\_\_\_

1 <sup>ひだり</sup> 左はしから ↓ までの <sup>なが</sup> 長さは <sup>なん</sup> 何cm <sup>なん</sup> 何mm ですか。  
(うすい字は <sup>じ</sup> なぞりましょう。)

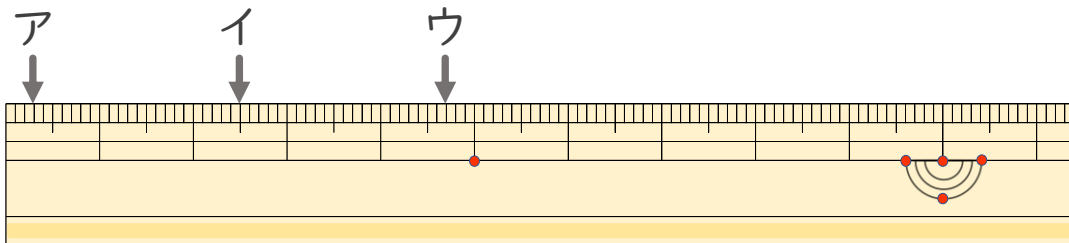


1cmを10に<sup>わ</sup>分けた1つ分は<sup>ぶん</sup>  
1mmだね

3cmと、<sup>ちい</sup>小さいめもりが  
<sup>ぶん</sup>2つ分だから・・・

答え ( **3 cm 2 mm** )

2 <sup>ひだり</sup> 左はしから ア、イ、ウ、までの <sup>なが</sup> 長さはそれぞれどれだけで  
すか。(うすい字は <sup>じ</sup> なぞりましょう。)



ア ( **3 mm** )    イ ( **2 cm 5 mm** )

ウ ( **4 cm 7 mm** )

