



3けたの数8

● 十ずつのメモリの数直線



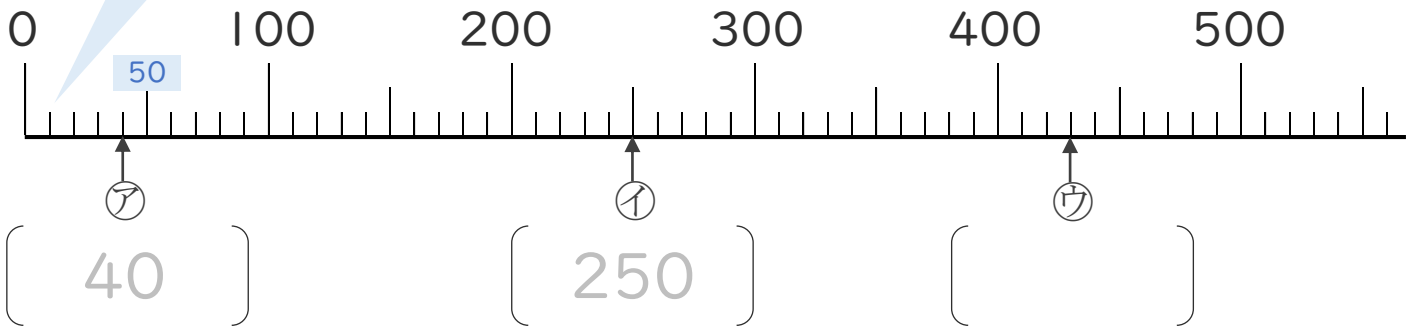
日にち： 月 日

名まえ _____

1 数の線を見て、ア、イ、ウのメモリがあらわす数を
いみましょう。(うすい字はなぞりましょう。)

☆いちばん小さいメモリはいくつ？

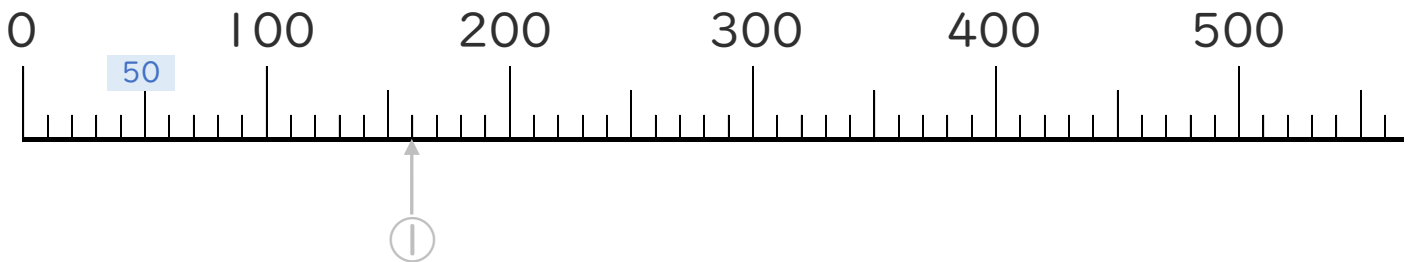
0と100の間が10こに分かれているから、
いちばん小さいメモリは だね！



2 つぎの数をあらわすメモリに、↑をかきましょう。

(うすい字はなぞりましょう。)

①160 ②340





3けたの数 8

● 十ずつのメモリの数直線



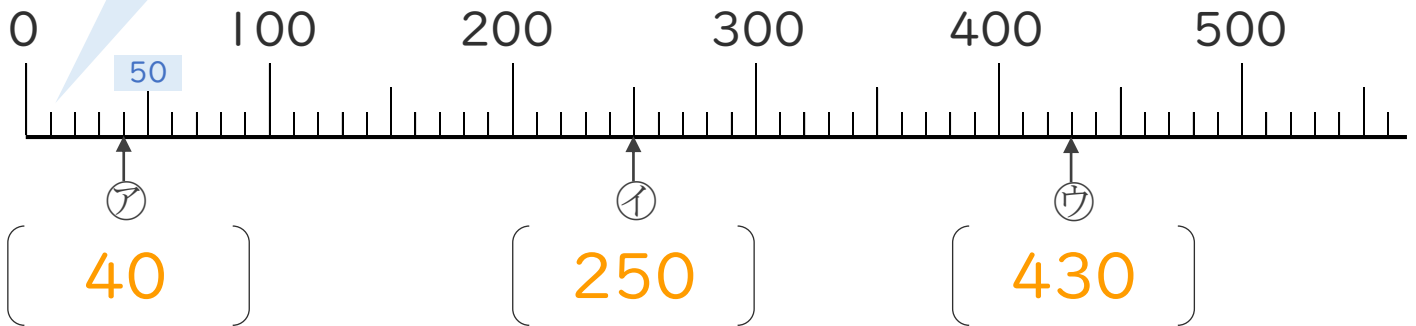
日にち： 月 日

名まえ _____

1 数の線を見て、ア、イ、ウのメモリがあらわす数を
いみましょう。(うすい字はなぞりましょう。)

☆いちばん小さい1メモリはいくつ？

0と100の間が10こに分かれているから、
いちばん小さい1メモリは **10** だね！



2 つぎの数をあらわすメモリに、↑をかきましょう。

(うすい字はなぞりましょう。)

①160 ②340

