



# 長方形と正方形 5

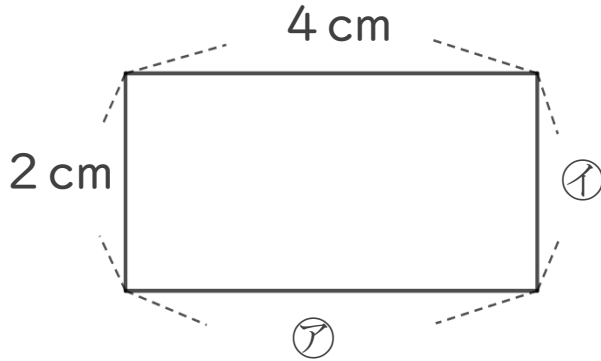
● 長方形のまわりの長さ



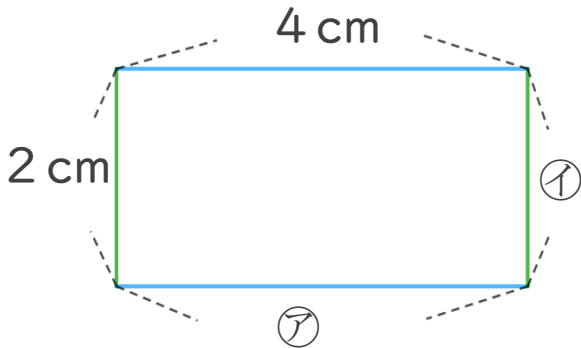
日にち：      月      日

名まえ \_\_\_\_\_

- 下の形は長方形です。つぎのもんだいに答えましょう。  
(うすい字はしっかりなぞりましょう。)



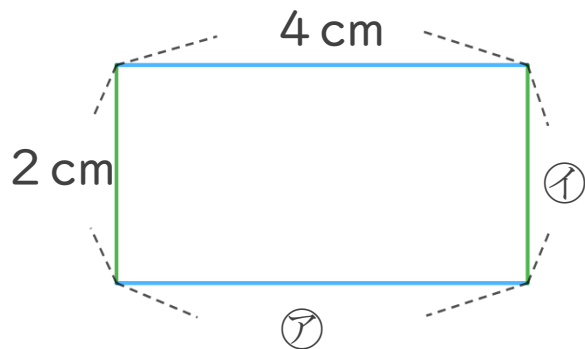
- ① ア、イのへんの長さは、それぞれ何cmですか。



答え： ア… 4 cm  
イ… 2 cm

---

- ② この長方形のまわりの長さは何cmですか。

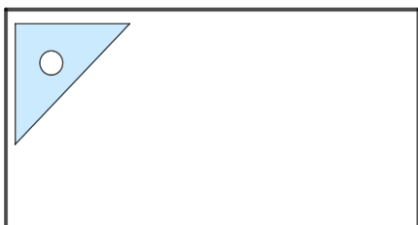


式:  $2 + 2 + 4 + 4 =$

答え： \_\_\_\_\_ cm

---

- ③ 直角のかどはいくつありますか。



答え： 4つ

---



# 長方形と正方形 5

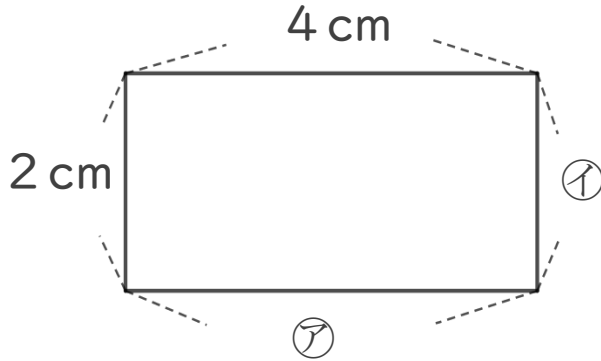
● 長方形のまわりの長さ



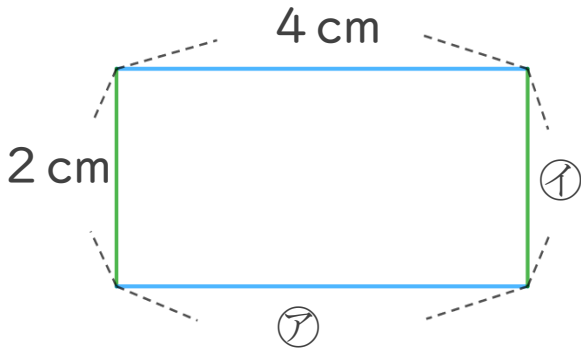
日にち： 月 日

名まえ

- 下の形は長方形です。つぎのもんだいに答えましょう。  
(うすい字はしっかりなぞりましょう。)

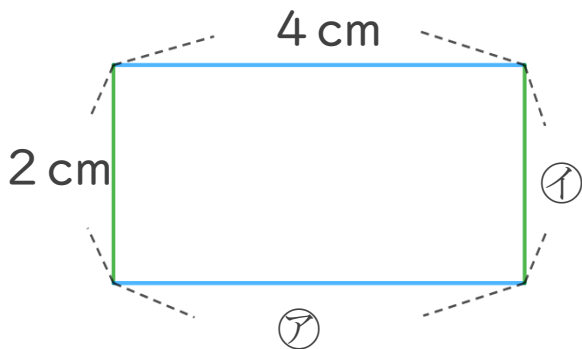


- ① ア、イのへんの長さは、それぞれ何cmですか。



答え： ア… 4 cm  
イ… 2 cm

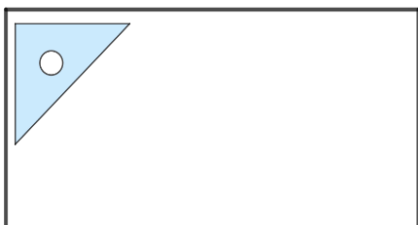
- ② この長方形のまわりの長さは何cmですか。



式:  $2 + 2 + 4 + 4 = 12$

答え： 12cm

- ③ 直角のかどはいくつありますか。



答え： 4つ