



はこの形 5

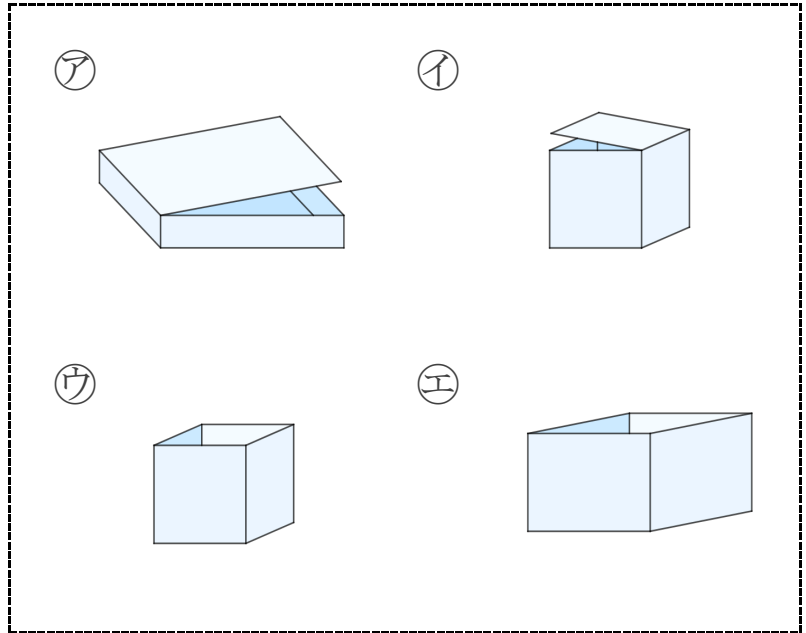
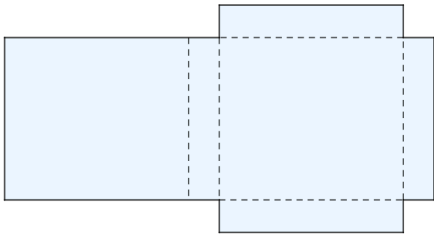
● 組み立てて
できる箱はどれ？



日にち： 月 日

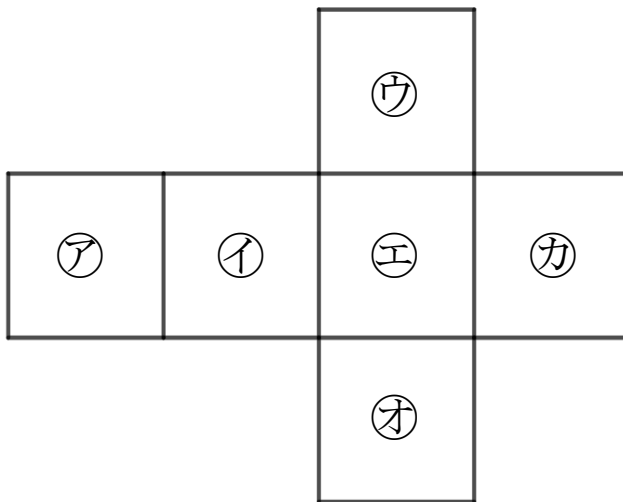
名まえ _____

1 組み立てると、どのはこができますか。㊶～㊸で答えましょう。



答え： _____

2 つぎの図は さいころの形を切りひらいたものです。
組み立てたときにおかい合う面を3組さがして、㊶～㊿で答えましょう。



答え： と , と , と



はこの形 5

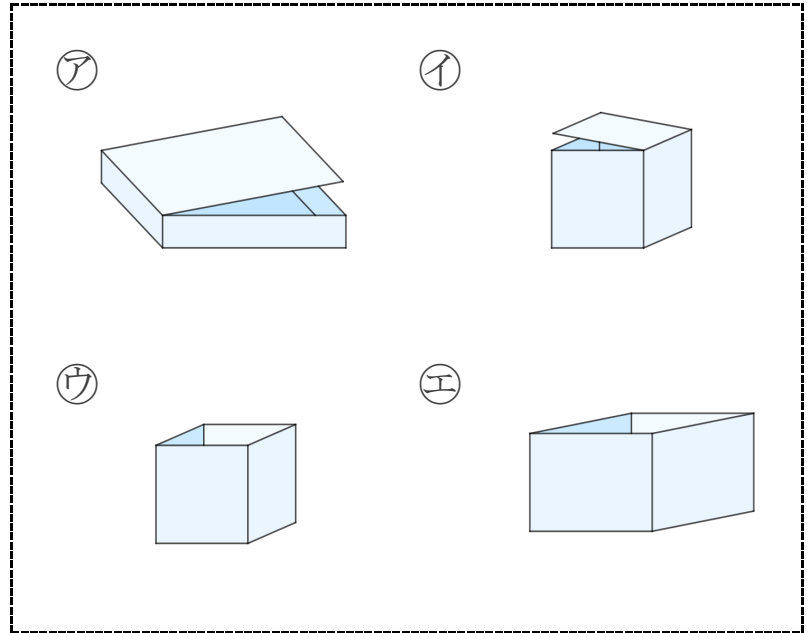
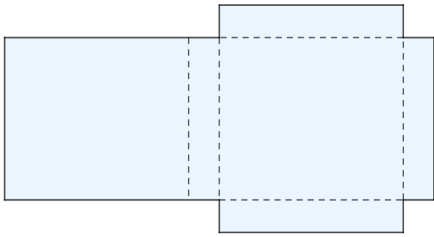
● 組み立てて
できる箱はどれ？



日にち： 月 日

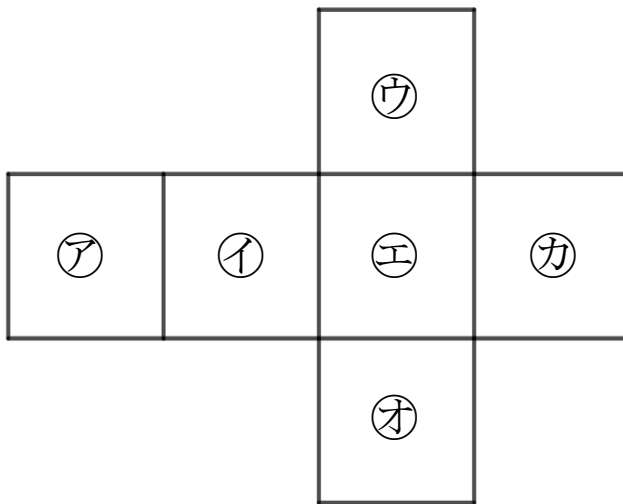
名まえ _____

1 組み立てると、どのはこができますか。㊶～㊸で答えましょう。



答え： ㊶

2 つぎの図は さいころの形を切りひらいたものです。
組み立てたときにおかい合う面を3組さがして、㊶～㊿で答えましょう。



答え： ㊶ と ㊸ , ㊷ と ㊹ , ㊺ と ㊻