



# 長方形と正方形 5

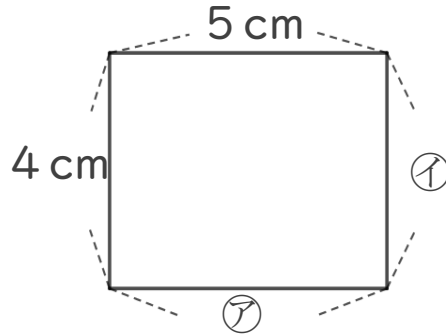
◎ 長方形のまわりの長さ



日にち： 月 日

名まえ \_\_\_\_\_

1 つぎの形は長方形です。次の問題に答えましょう。



① ア、イのへんの長さは、それぞれ何cmですか。

答え： ア・・・

イ・・・

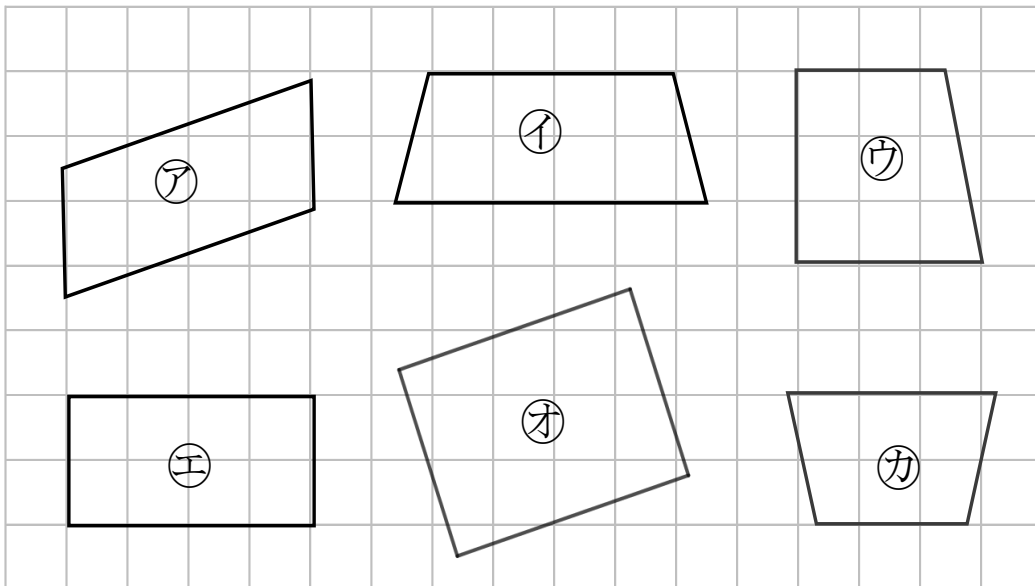
② この長方形のまわりの長さは何cmですか。

式:

答え： \_\_\_\_\_

2 長方形はどれですか。

三角じょうぎをつかって、ぜんぶ見つけましょう。



答え： \_\_\_\_\_



# 長方形と正方形 5

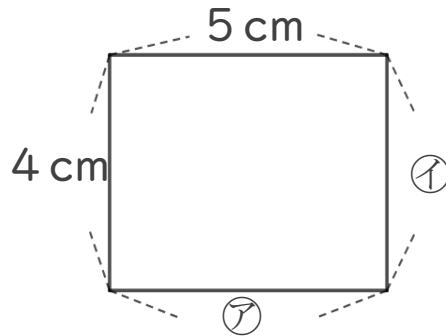
◎ 長方形のまわりの長さ



日にち： 月 日

名まえ \_\_\_\_\_

1 つぎの形は長方形です。次の問題に答えましょう。



① ア、イのへんの長さは、それぞれ何cmですか。

答え： ア・・・ 5 cm      イ・・・ 4cm

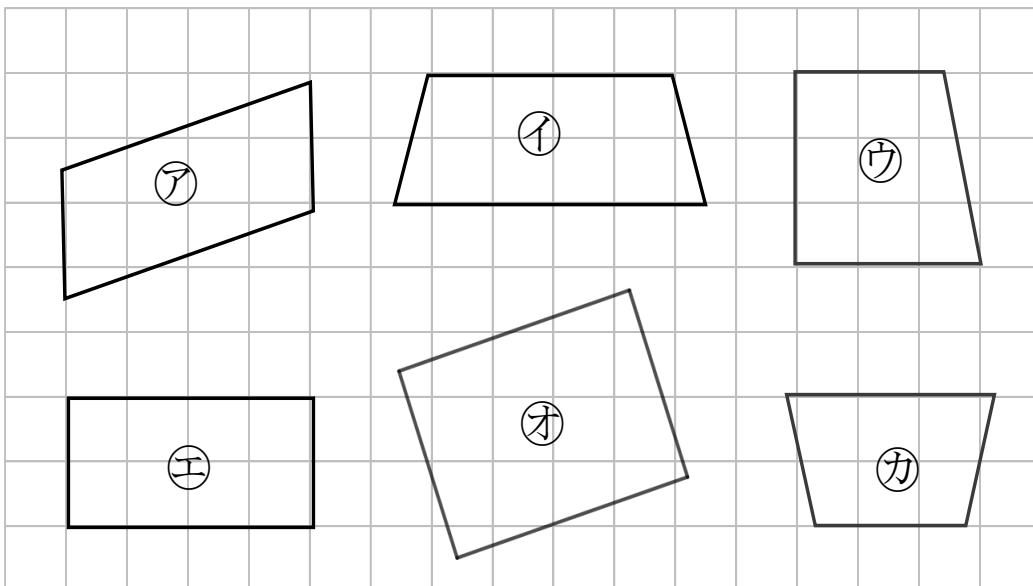
② この長方形のまわりの長さは何cmですか。

式:  $4 + 4 + 5 + 5 = 18$

答え： 18cm

2 長方形はどれですか。

三角じょうぎをつかって、ぜんぶ見つけましょう。



答え： エ, オ