



# はこの形 5

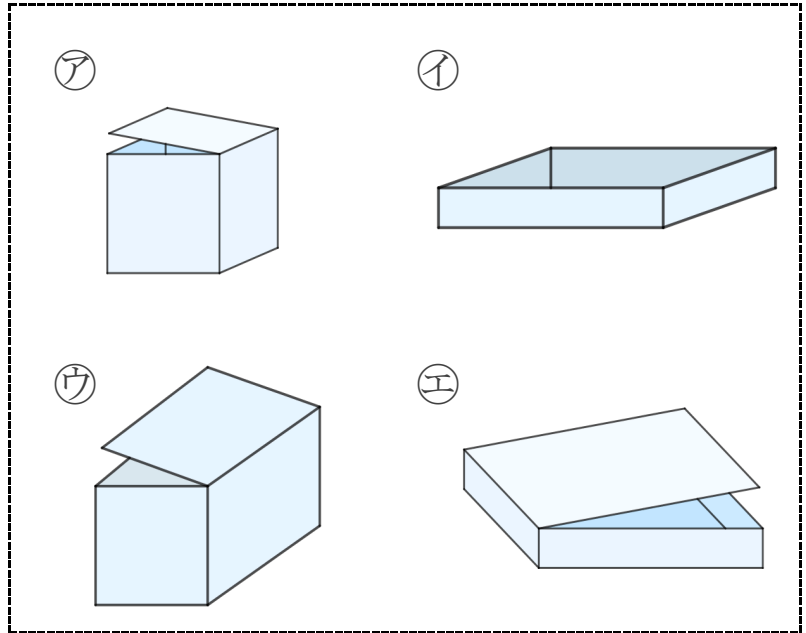
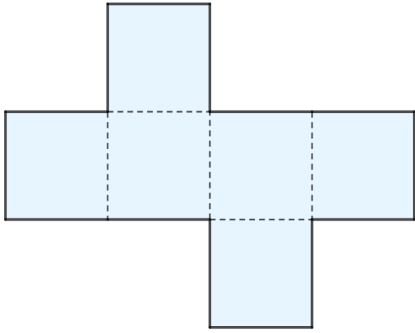
● 組み立てて  
できる箱はどれ？

12

日にち： 月 日

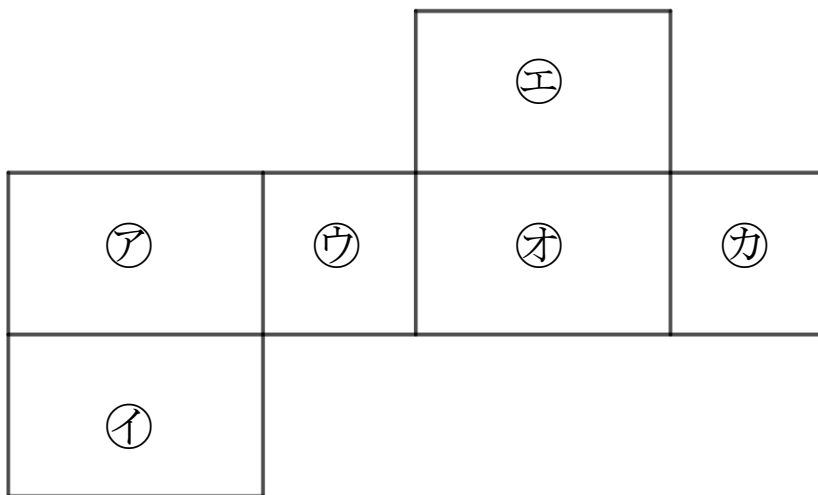
名まえ \_\_\_\_\_

1 組み立てると、どのはこができますか。㉠～㉤で答えましょう。



答え： \_\_\_\_\_

2 つぎの図ははこの形を切りひらいたものです。  
組み立てたときにおかい合う面を3組さがして、㉠～㉣で答えましょう。



答え： と , と , と \_\_\_\_\_



# はこの形 5

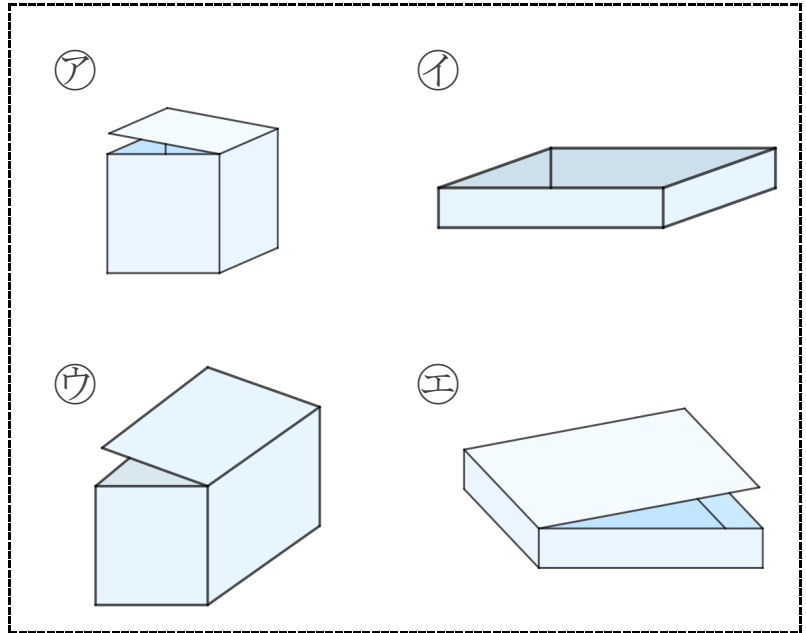
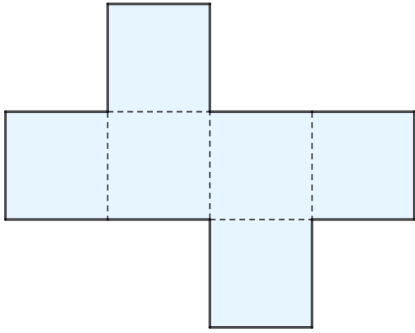
● 組み立てて  
できる箱はどれ？

12

日にち： 月 日

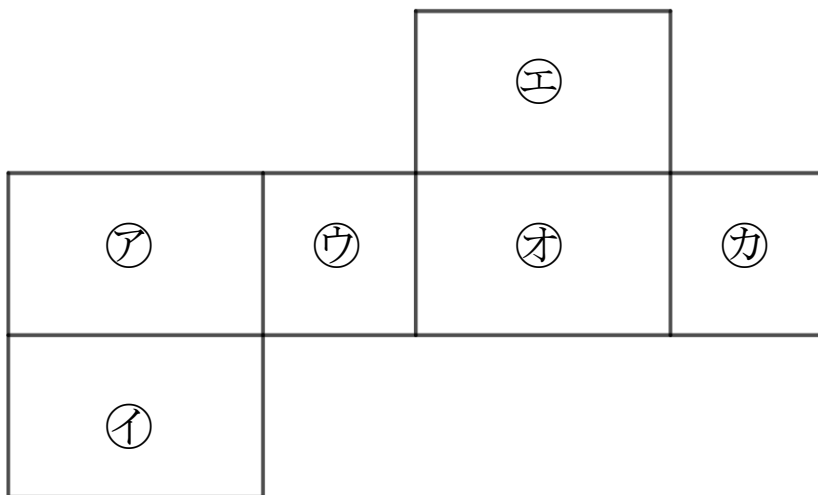
名まえ \_\_\_\_\_

1 組み立てると、どのはこができますか。㊶～㊸で答えましょう。



答え： ㊶

2 つぎの図ははこの形を切りひらいたものです。  
組み立てたときにおかい合う面を3組さがして、㊶～㊿で答えましょう。



答え： ㊶ と ㊸ , ㊺ と ㊻ , ㊷ と ㊹