



# 長方形と正方形 5

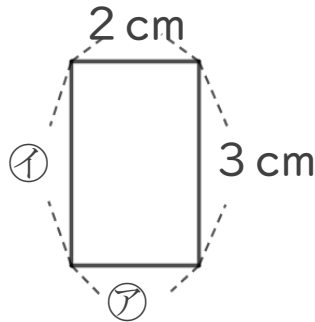
# 13

◎ 長方形のまわりの長さ

日にち： 月 日

名まえ \_\_\_\_\_

1 下の形は長方形です。つぎのもんだいに答えましょう。



① ア、イのへんの長さは、それぞれ何cmですか。

答え： ア・・・

イ・・・

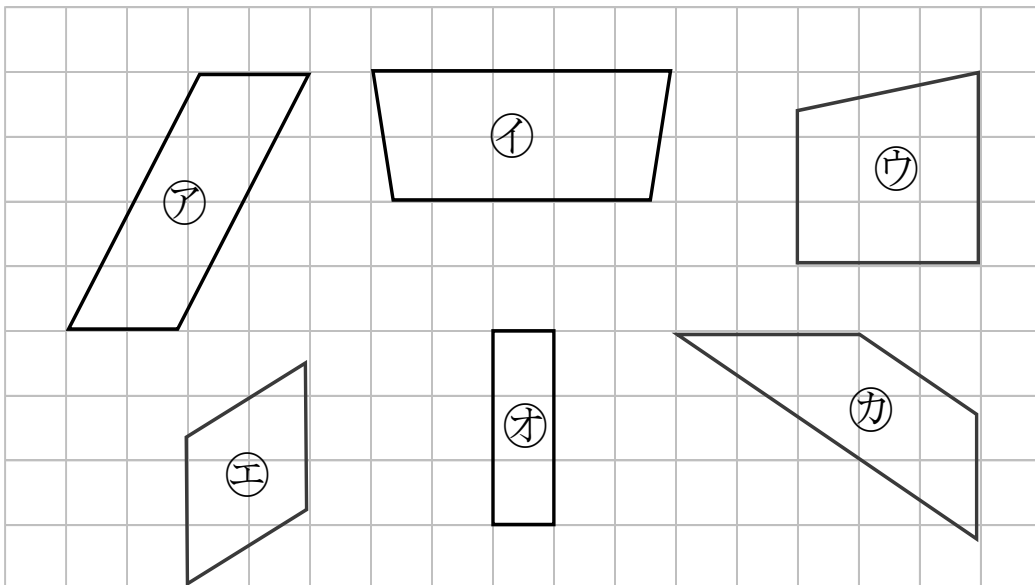
② この長方形のまわりの長さは何cmですか。

式：

答え： \_\_\_\_\_

2 長方形はどれですか。

三角じょうぎをつかって、ぜんぶ見つけましょう。



答え： \_\_\_\_\_



# 長方形と正方形 5

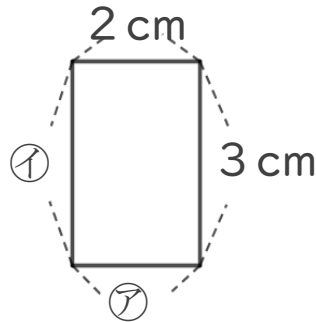
# 13

◎ 長方形のまわりの長さ

日にち： 月 日

名まえ \_\_\_\_\_

1 下の形は長方形です。つぎのもんだいに答えましょう。



① ア、イのへんの長さは、それぞれ何cmですか。

答え： ア・・・ 2 cm      イ・・・ 3 cm

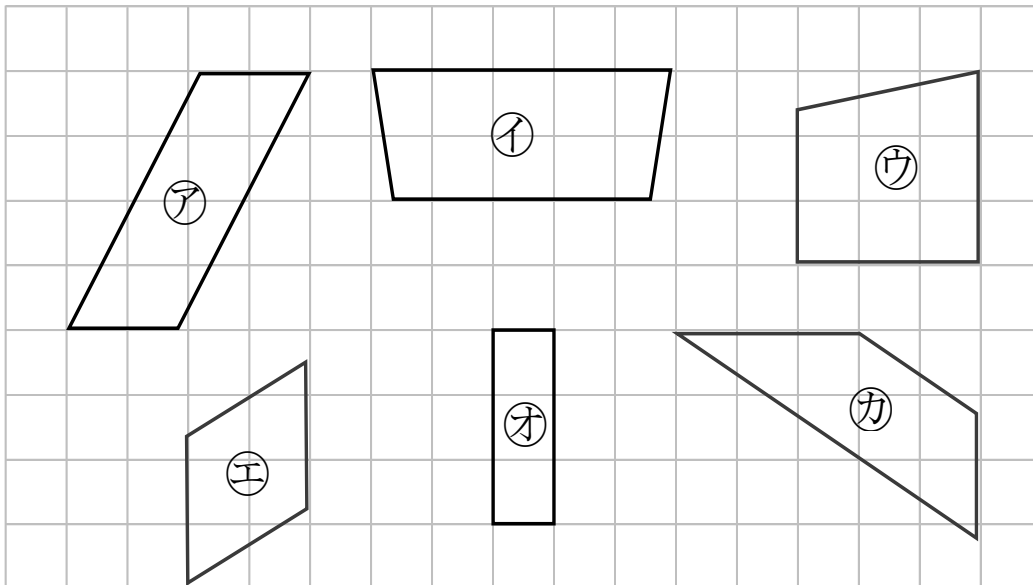
② この長方形のまわりの長さは何cmですか。

式:  $3 + 3 + 2 + 2 = 10$

答え： 10 cm

2 長方形はどれですか。

三角じょうぎをつかって、ぜんぶ見つけましょう。



答え： オ