



長方形と正方形 8

● 長方形や直角三角形をかいてみよう

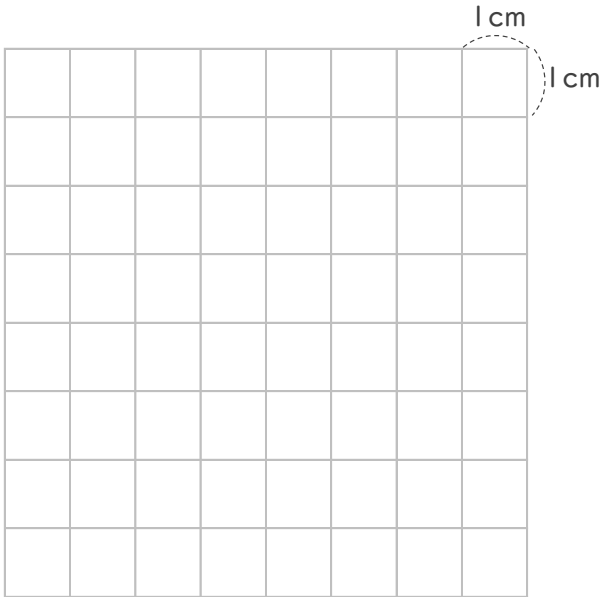
13

日にち： 月 日

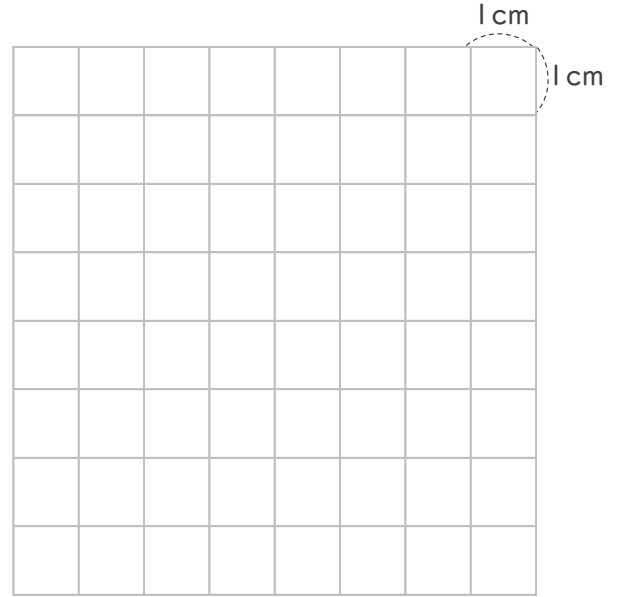
名まえ _____

1 つぎの形をかきましょう。

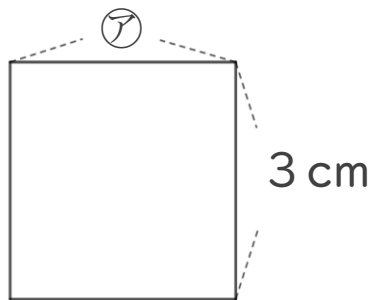
① たて3cm よこ4cmの長方形。



② 6cmのへんと5cmのへんの間に直角のかどがある直角三角形。



2 つぎの形は正方形です。つぎのもんだいに答えましょう。



① アのへんの長さは、何cmですか。

答え： _____

② この正方形のまわりの長さは何cmですか。

しき：

答え： _____



長方形と正方形 8

● 長方形や直角三角形をかいてみよう

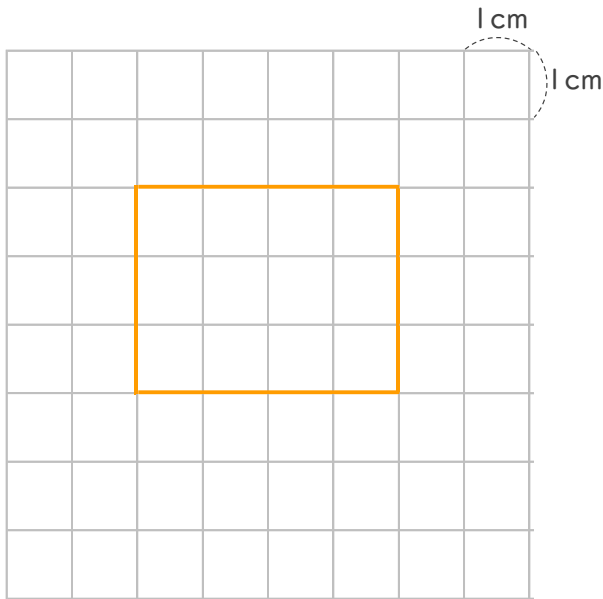
13

日にち： 月 日

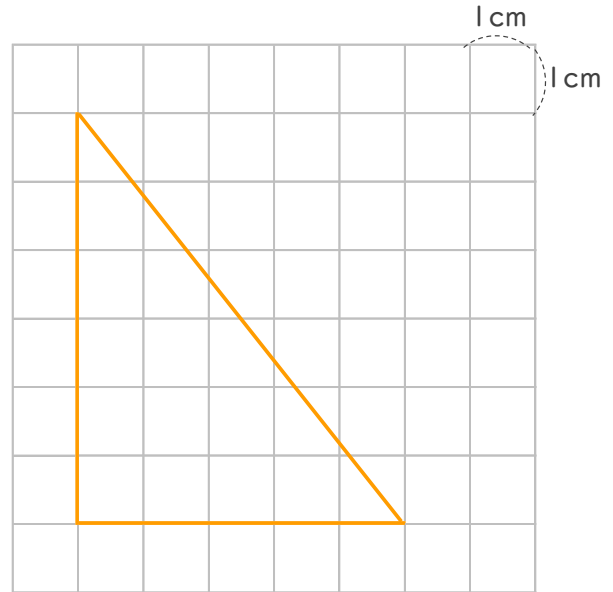
名まえ

1 つぎの形をかきましょう。

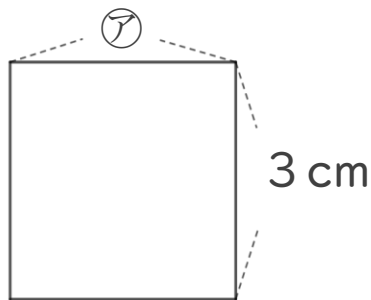
① たて3cm よこ4cmの長方形。



② 6cmのへんと5cmのへんの間に直角のかどがある直角三角形。



2 つぎの形は正方形です。つぎのもんだいに答えましょう。



① アのへんの長さは、何cmですか。

答え： 3 cm

② この正方形のまわりの長さは何cmですか。

$$\text{しき： } 3 + 3 + 3 + 3 = 12$$

答え： 12cm