



3けたの数8

十ずつのメモリの数直線

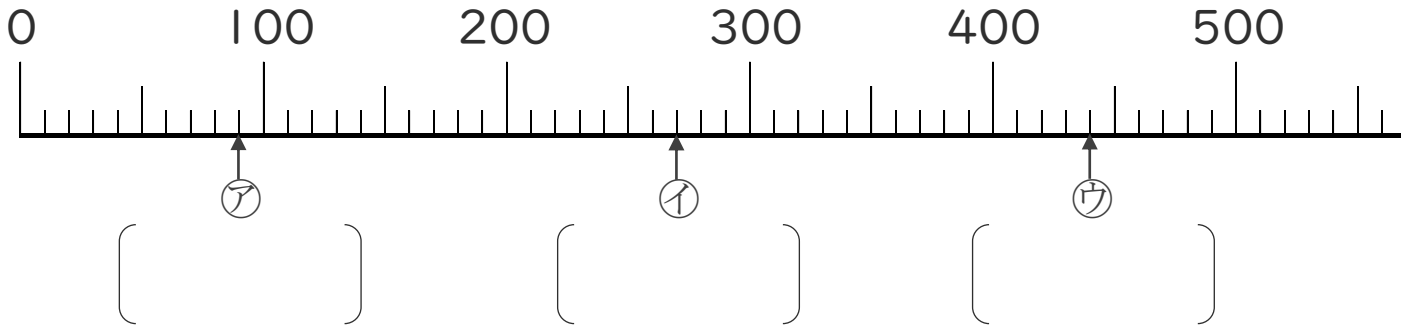


日にち： 月 日

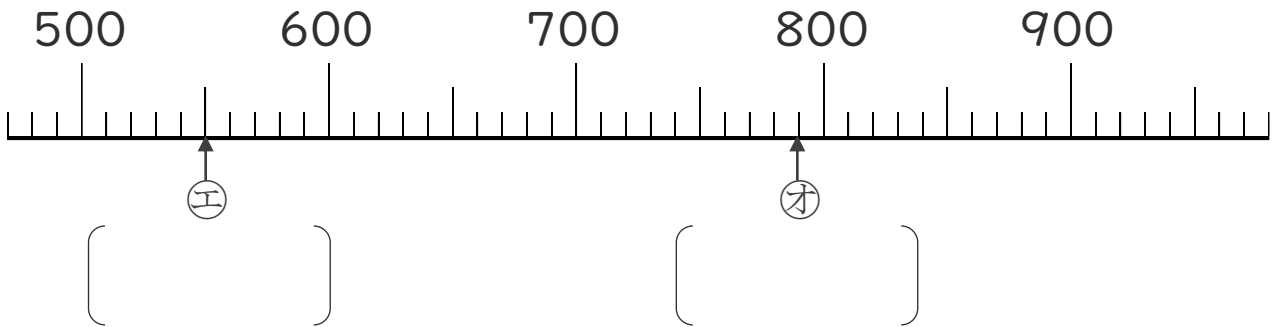
名まえ _____

1 数の線を見て、ア、イ、ウ、エ、オのメモリがあらわす数をいみましょう。

①

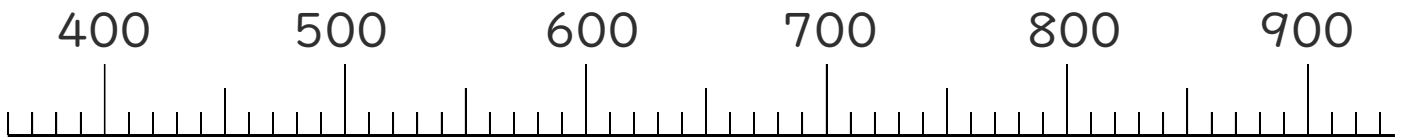


②



2 つぎの数をあらわすメモリに、↑をかきましょう。

①510 ②650 ③820





3けたの数8

十ずつのメモリの数直線

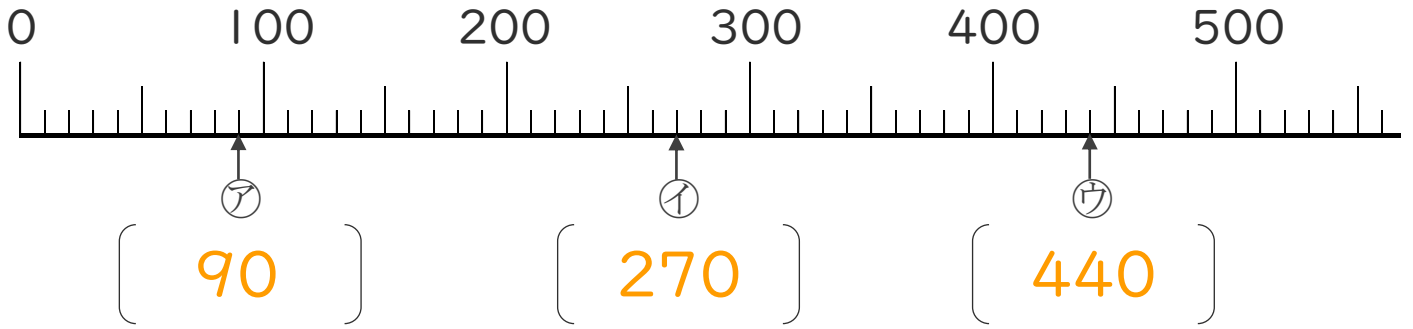


日にち： 月 日

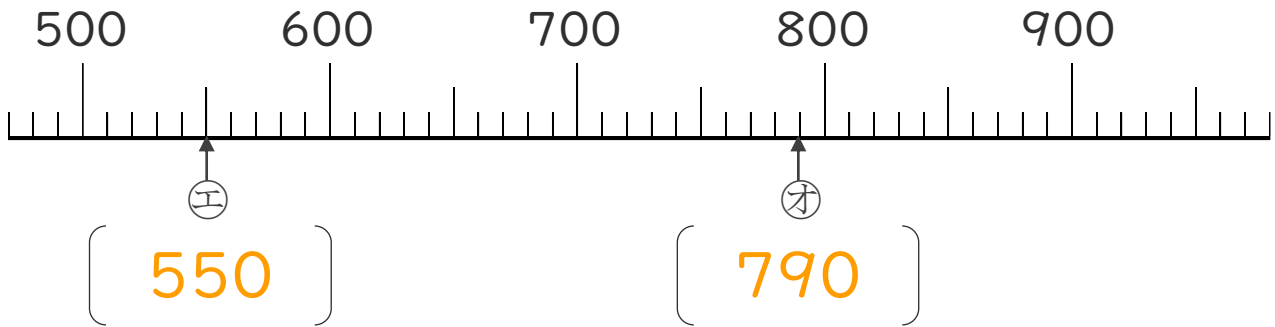
名まえ _____

1 数の線を見て、ア、イ、ウ、エ、オのメモリがあらわす数をいみましょう。

①



②



2 つぎの数をあらわすメモリに、↑をかきましょう。

①510 ②650 ③820

