



はこの形 4

サイコロの向かい合う面

15

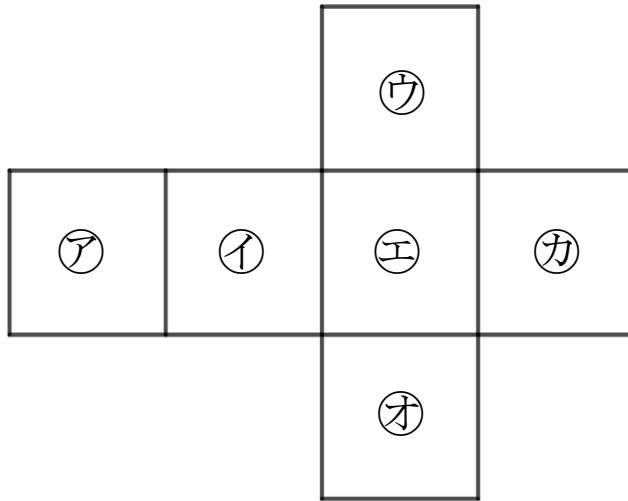
めざせ100点!



名まえ

1 つぎの図はサイコロの形を切りひらいたものです。組み立てたときにおかい合う面を3組さがして、ア～カで答えましょう。

(70点)

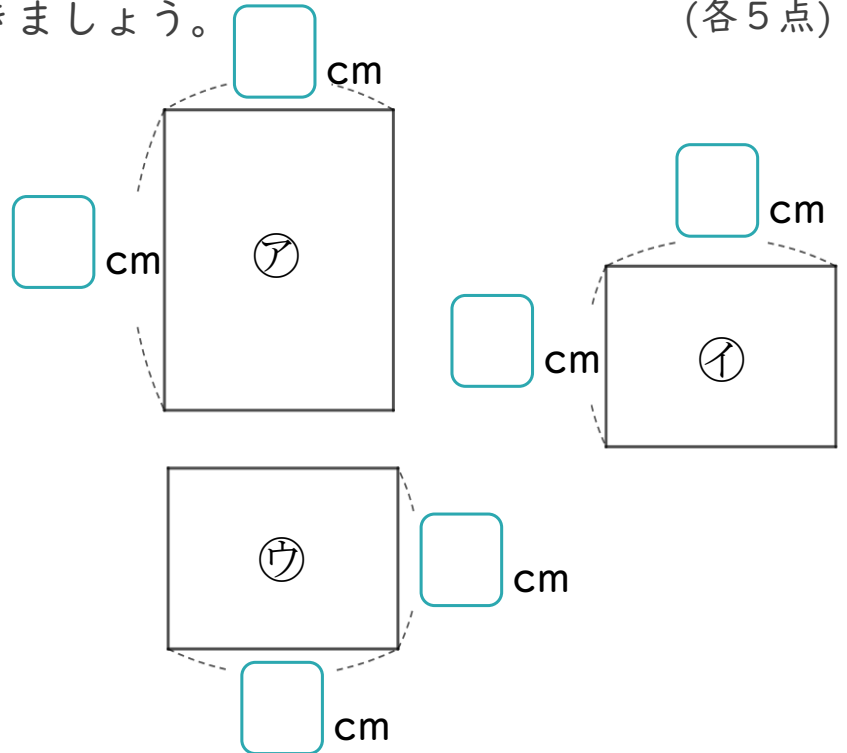
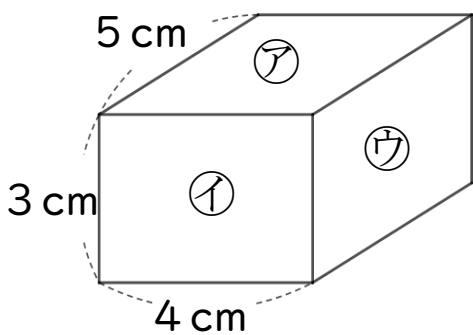


答え： と , と , と

2 つぎのはこの面をうつしとりました。

□にあてはまる数を書きましょう。

(各5点)





はこの形 4

サイコロの向かい合う面

15

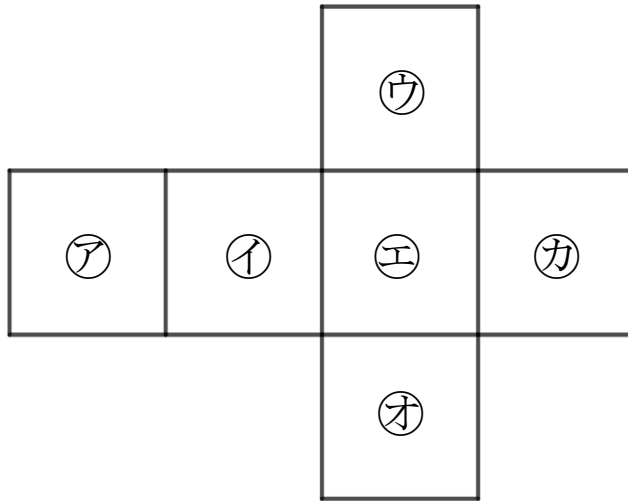
めざせ100点!



名まえ _____

1 つぎの図は さいころの形を切りひらいたものです。
組み立てたときにおかい合う面を3組さがして、
ア~カで答えましょう。

(70点)



答え： ア と エ , イ と カ , ウ と オ

2 つぎのはこの面をうつしとりました。

□ にあてはまる数を書きましょう。

(各5点)

