



長方形と正方形 5

15

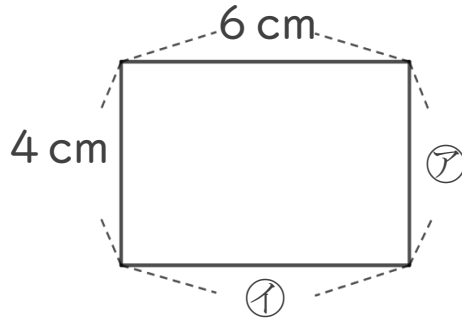
◎ 長方形のまわりの長さ

めざせ75点!



名まえ _____

1 下の形は長方形です。つぎのmondaiに答えましょう。(各25点)



① ア、イのへんの長さは、それぞれ何cmですか。

答え： ア...

イ...

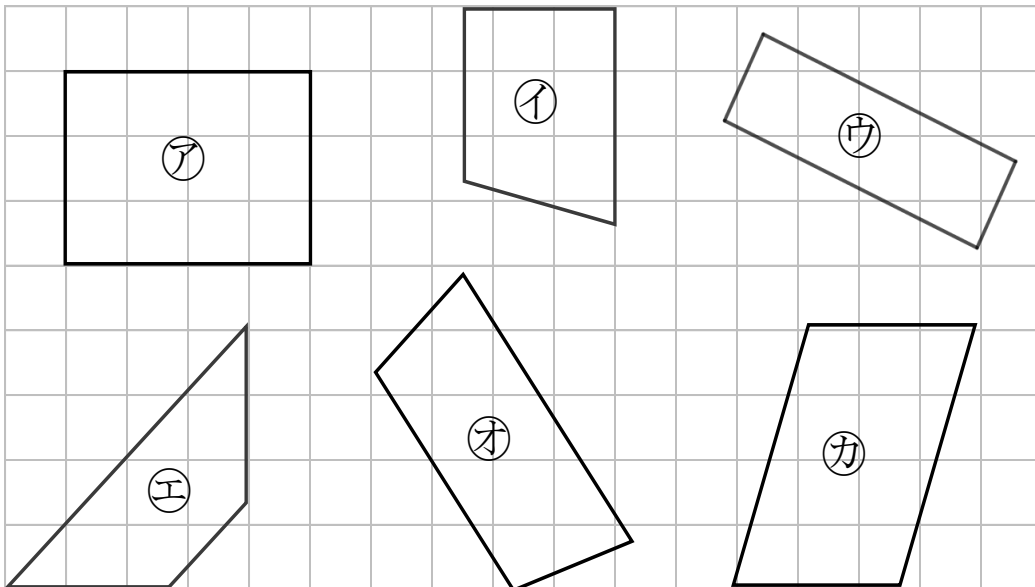
② この長方形のまわりの長さは何cmですか。

式:

答え: _____

2 長方形はどれですか。

三角じょうぎをつかって、ぜんぶ見つけましょう。(25点)



答え: _____

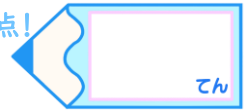


長方形と正方形 5

15

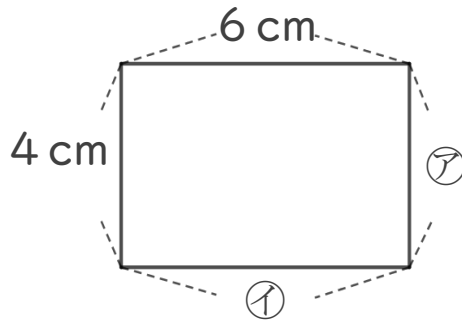
◎ 長方形のまわりの長さ

めざせ75点!



名まえ _____

1 下の形は長方形です。つぎのmondaiに答えましょう。(各25点)



① ア、イのへんの長さは、それぞれ何cmですか。

答え： ア・・・ 4cm イ・・・ 6cm

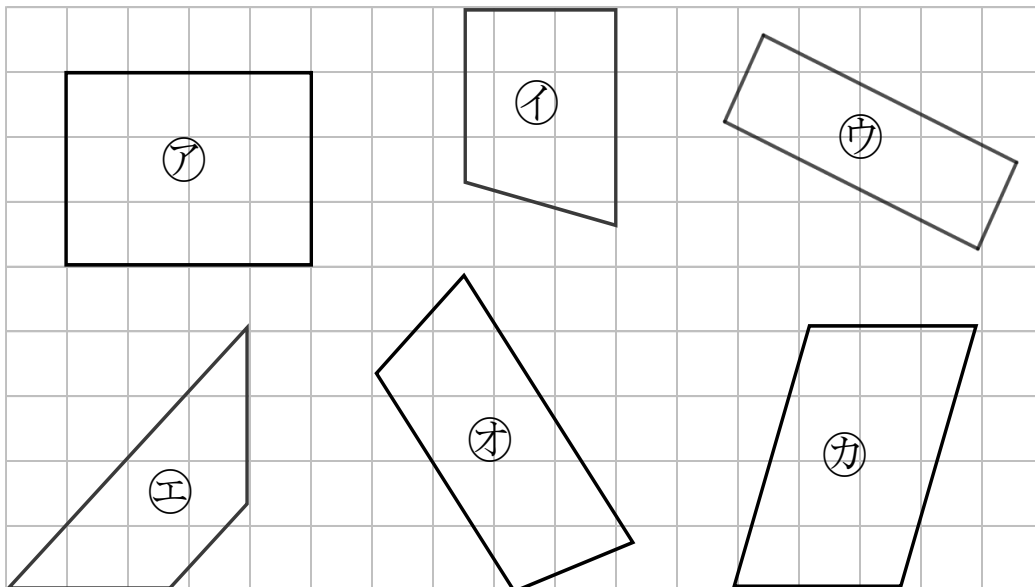
② この長方形のまわりの長さは何cmですか。

式: $4 + 4 + 6 + 6 = 20$

答え： 20cm

2 長方形はどれですか。

三角じょうぎをつかって、ぜんぶ見つけましょう。(25点)



答え： ア, ウ