

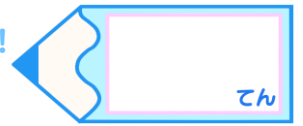


長方形と正方形 4

15

● 長方形をみつけよう

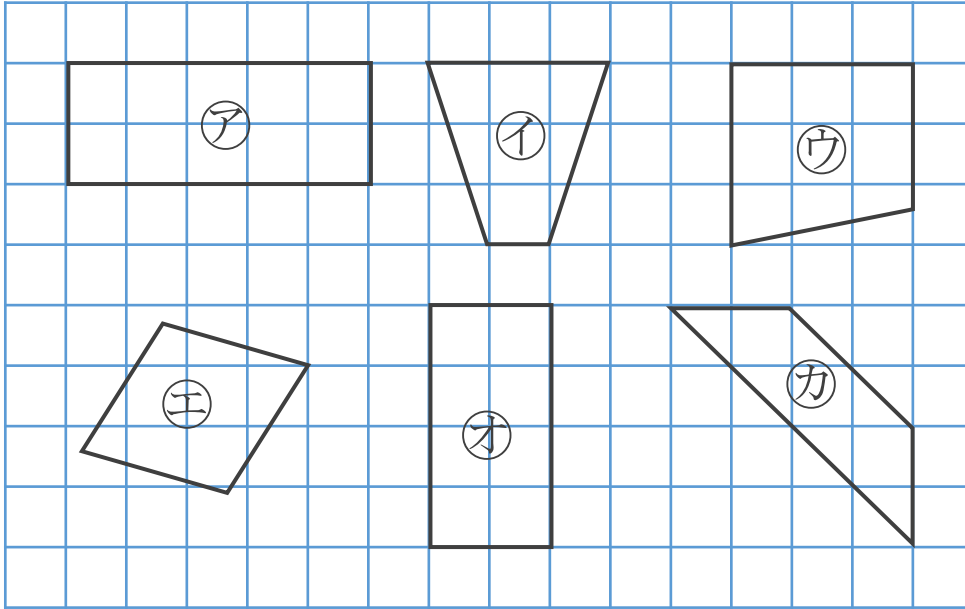
めざせ100点!



名まえ _____

1 長方形はどれですか。

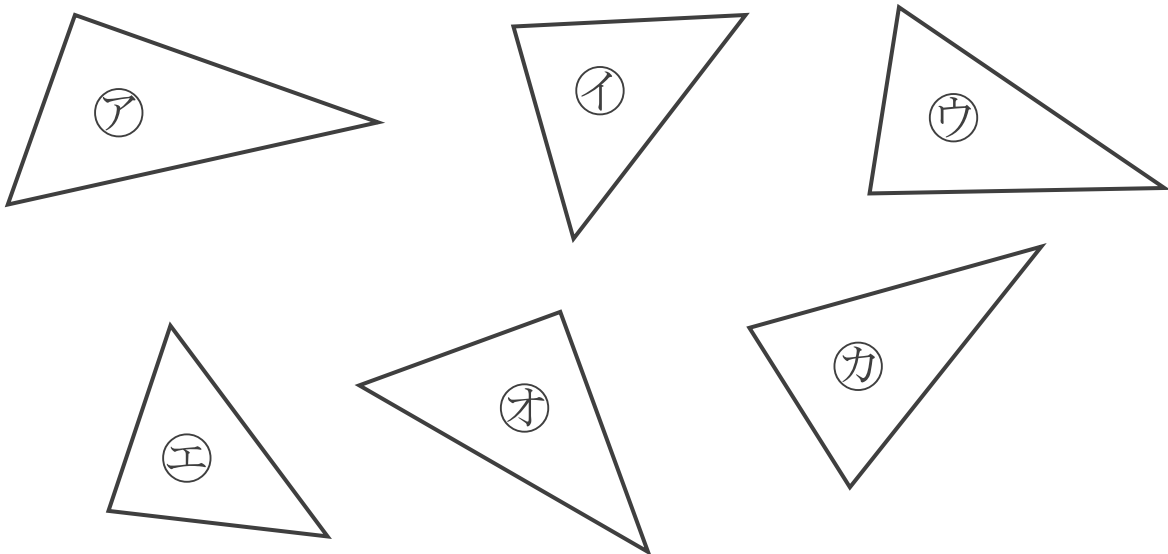
三角じょうぎをつかって、ぜんぶ見つけましょう。(60点)



答え： _____

2 直角三角形はどれですか。

三角じょうぎをつかって、ぜんぶ見つけましょう。(40点)



答え： _____

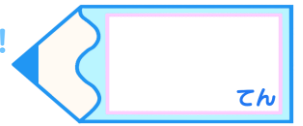


長方形と正方形 4

15

● 長方形を見つけよう

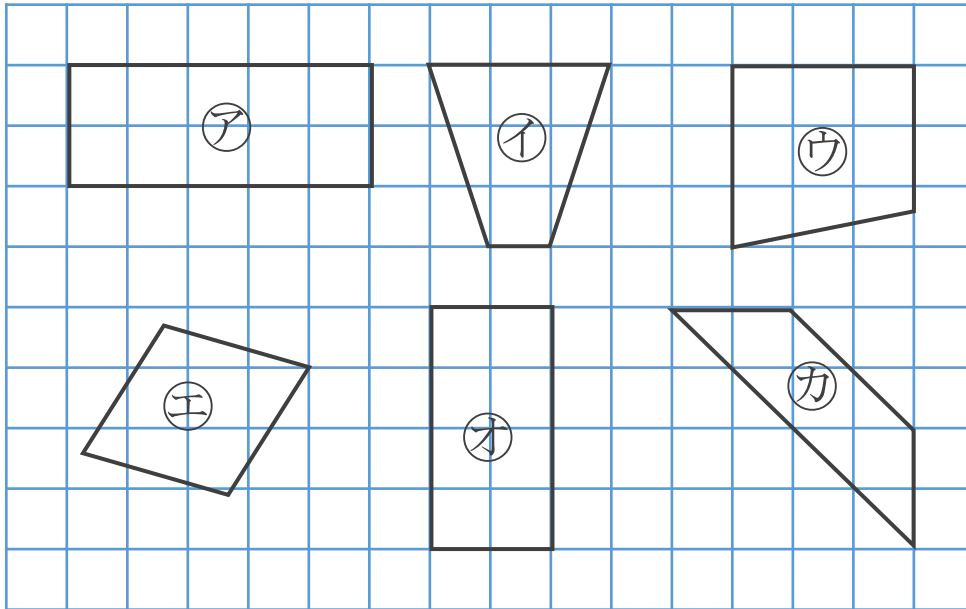
めざせ100点!



名まえ _____

1 長方形はどれですか。

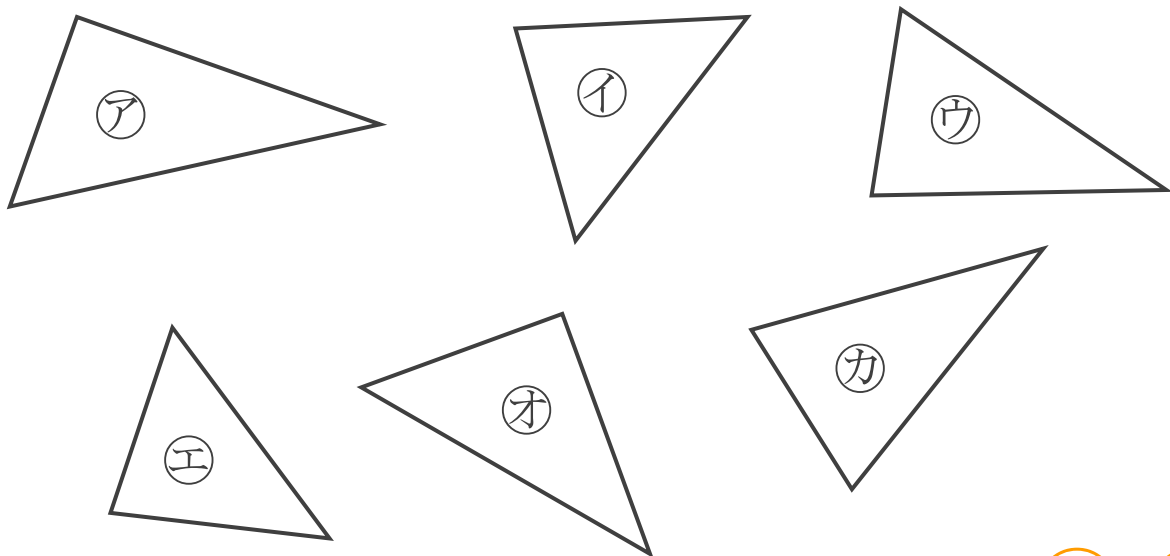
三角じょうぎをつかって、ぜんぶ見つけましょう。(60点)



答え： **ア, オ**

2 直角三角形はどれですか。

三角じょうぎをつかって、ぜんぶ見つけましょう。(40点)



答え： **ア, オ**