

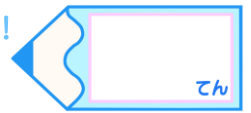


長方形と正方形 7

● 正方形のまわりの長さ

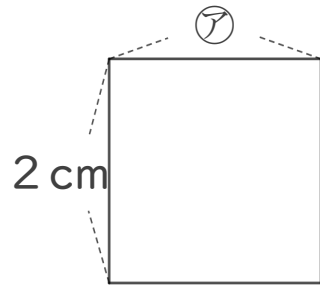
16

めざせ80点!



名まえ _____

1 下の形は正方形です。つぎのもんだいに答えましょう。(各20点)



① アのへんの長さは、何cmですか。

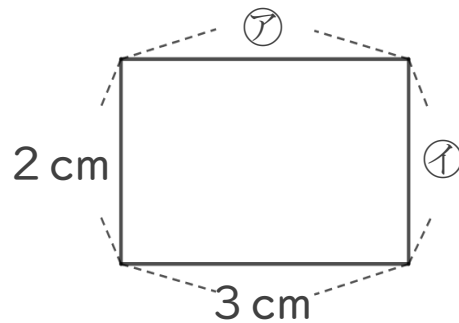
答え： _____

② この正方形のまわりの長さは何cmですか。

しき：

答え： _____

2 下の形は長方形です。つぎのもんだいに答えましょう。(各20点)



① ア、イのへんの長さは、それぞれ何cmですか。

答え： ア…

イ…

② この長方形のまわりの長さは何cmですか。

しき：

答え： _____



長方形と正方形 7

● 正方形のまわりの長さ

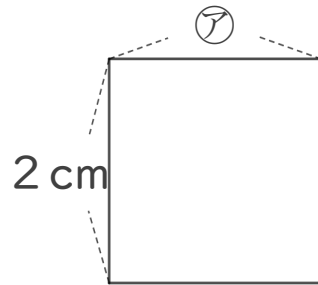
16

めざせ80点!



名まえ _____

1 下の形は正方形です。つぎのもんだいに答えましょう。(各20点)



① アのへんの長さは、何cmですか。

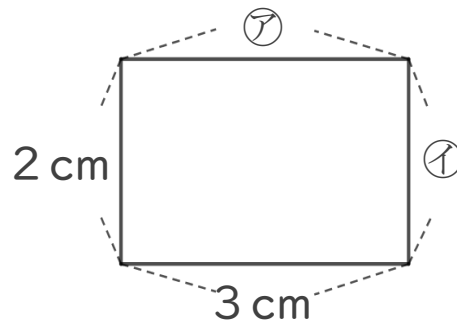
答え： 2 cm

② この正方形のまわりの長さは何cmですか。

しき： $2 + 2 + 2 + 2 = 8$

答え： 8 cm

2 下の形は長方形です。つぎのもんだいに答えましょう。(各20点)



① ア、イのへんの長さは、それぞれ何cmですか。

答え： ア... 3 cm イ... 2 cm

② この長方形のまわりの長さは何cmですか。

しき： $2 + 2 + 3 + 3 = 10$

答え： 10 cm