



はこの形 5

● 組み立ててできる箱はどれ?

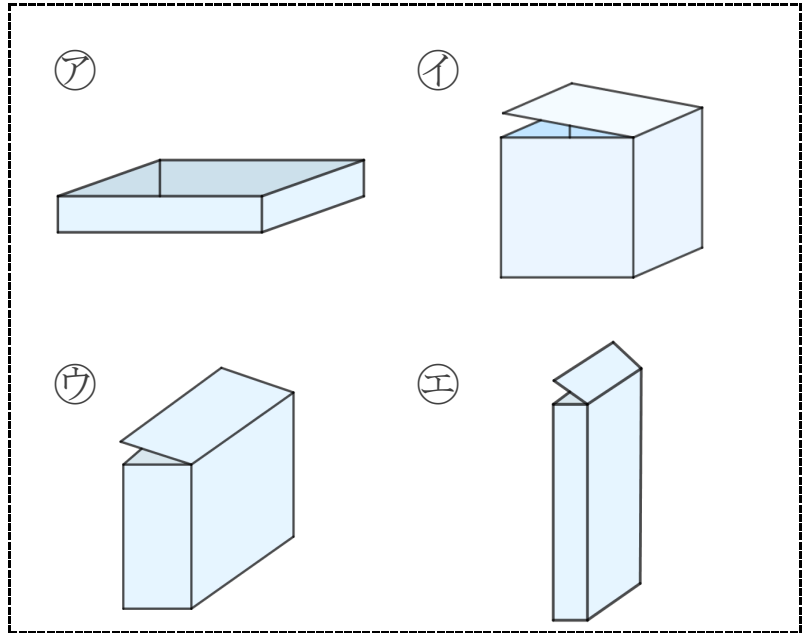
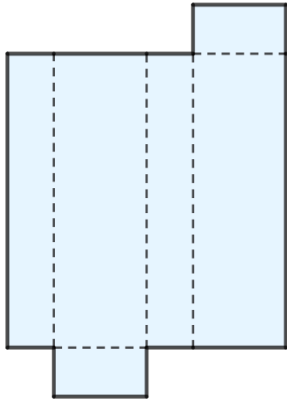
16

めざせ100点!



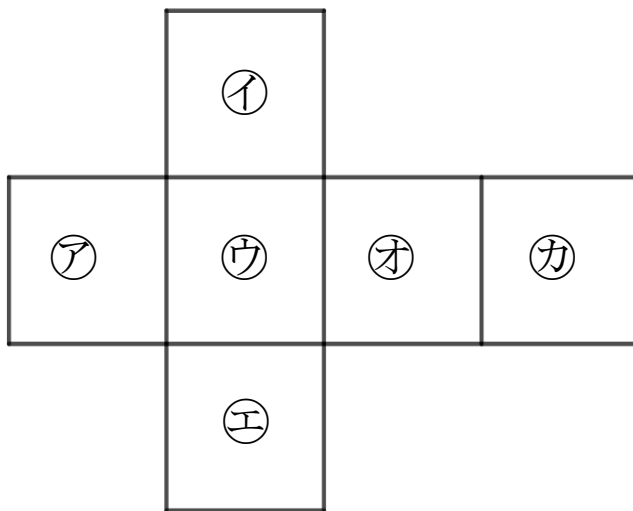
名まえ _____

1 組み立てると、どのはこができますか。㉠～㉤で答えましょう。(50点)



答え: _____

2 つぎの図は さいころの形を切りひらいたものです。組み立てたときにおかい合う面を3組さがして、㉠～㉣で答えましょう。(50点)



答え: と , と , と



はこの形 5

● 組み立ててできる箱はどれ?

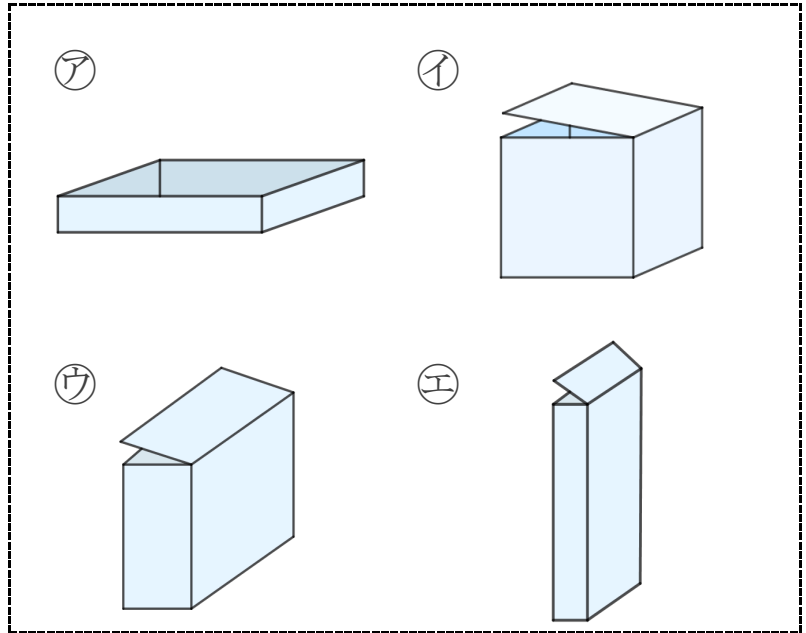
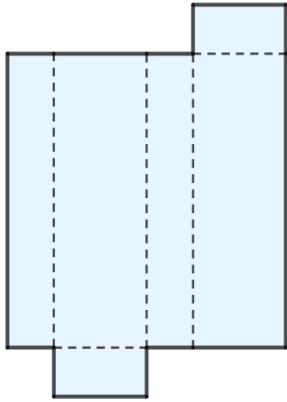
16

めざせ100点!



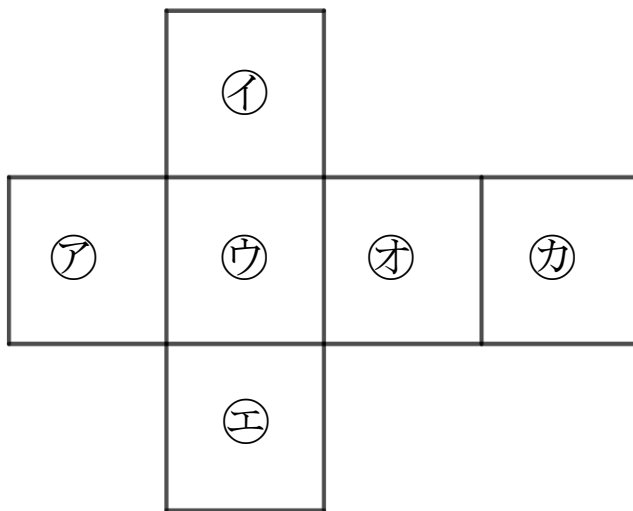
名まえ

1 組み立てると、どのはこができますか。㉠～㉥で答えましょう。(50点)



答え： ㉢

2 つぎの図は さいころの形を切りひらいたものです。組み立てたときにおかい合う面を3組さがして、㉠～㉦で答えましょう。(50点)



答え： ㉠ と ㉢, ㉡ と ㉤, ㉣ と ㉥