



長方形と正方形 5

16

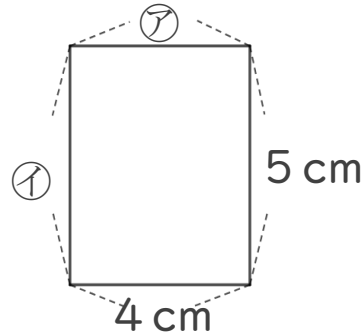
◎ 長方形のまわりの長さ

めざせ75点!



名まえ _____

1 下の形は長方形です。つぎのもんだいに答えましょう。(各25点)



① ア、イのへんの長さは、それぞれ何cmですか。

答え： ア...

イ...

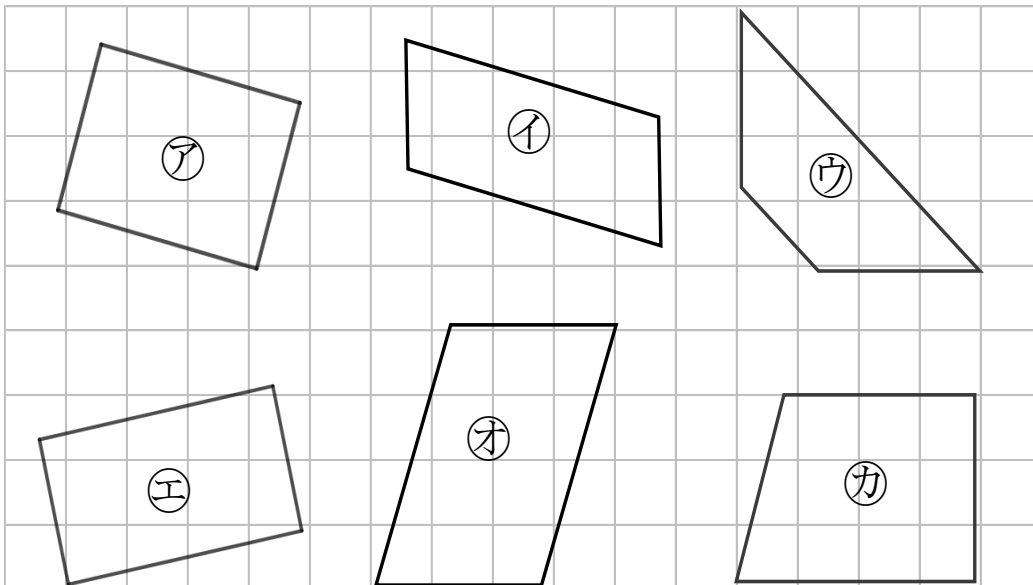
② この長方形のまわりの長さは何cmですか。

式:

答え: _____

2 長方形はどれですか。

三角じょうぎをつかって、ぜんぶ見つけましょう。(25点)



答え: _____

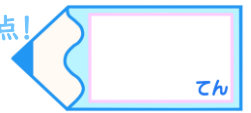


長方形と正方形 5

16

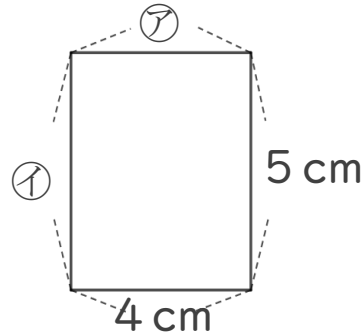
◎ 長方形のまわりの長さ

めざせ75点!



名まえ _____

1 下の形は長方形です。つぎのもんだいに答えましょう。(各25点)



① ②、①のへんの長さは、それぞれ何cmですか。

答え： ②... 4 cm ①... 5 cm

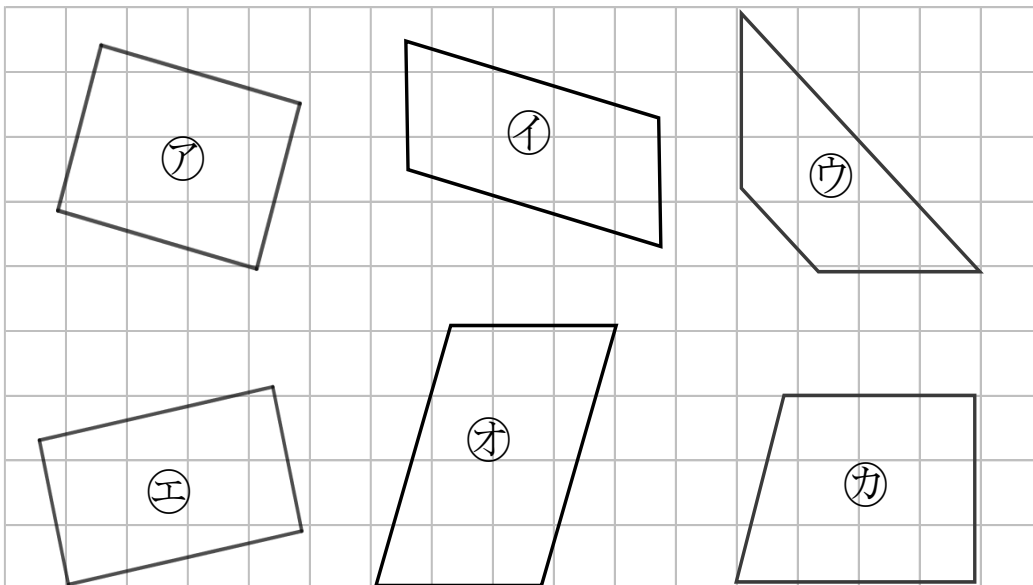
② この長方形のまわりの長さは何cmですか。

式: $5 + 5 + 4 + 4 = 18$

答え： 18cm

2 長方形はどれですか。

三角じょうぎをつかって、ぜんぶ見つけましょう。(25点)



答え： ア, エ