



長さのたんい 6

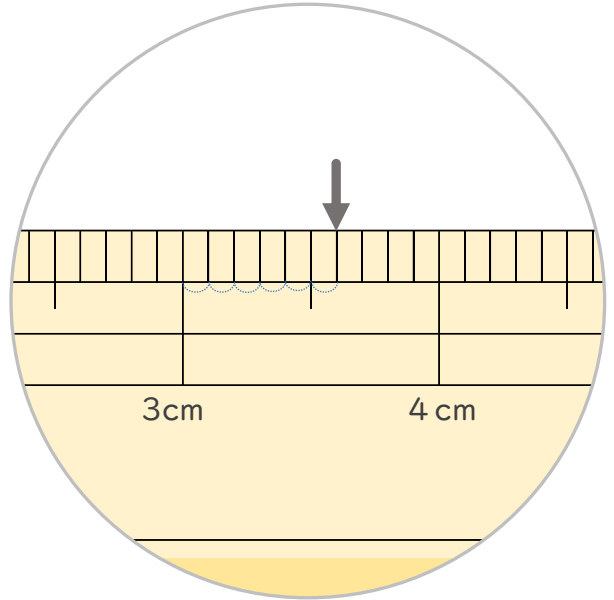
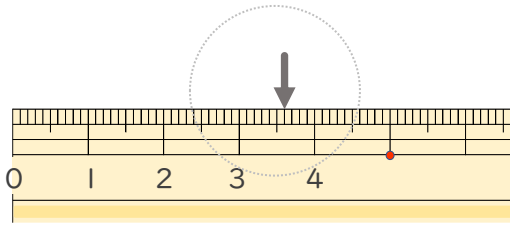
● ものさしの見かた (mm)

2

日にち： 月 日

名まえ _____

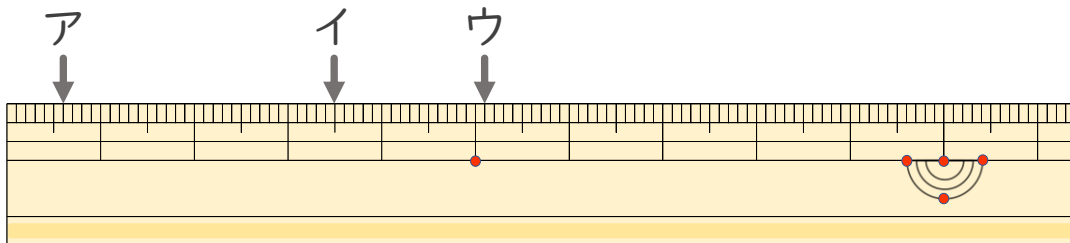
1 ^{ひだり} 左はしから ↓ までの ^{なが} 長さは ^{なん} 何cm ^{なん} 何mm ですか。
(うすい字は ^じ なぞりましょう。)



1cmを10に^わ分けた1つ分は^{ぶん} 1mmだね
3cmと、^{ちい} 小さいめもりが
6つ分だから・・・

答え (cm mm)

2 ^{ひだり} 左はしから ア、イ、ウ、までの ^{なが} 長さはそれぞれどれだけで
すか。



ア () イ ()

ウ ()





長さのたんい 6

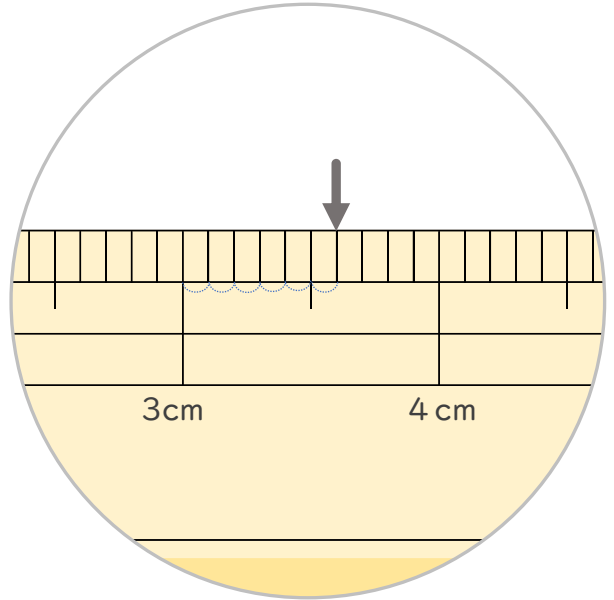
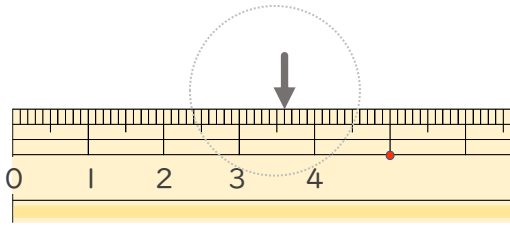
● ものさしの見かた (mm)



日にち： 月 日

名まえ _____

- 1 ^{ひだり} 左はしから ↓ までの ^{なが} 長さは ^{なん} 何cm ^{なん} 何mm ですか。
 (うすい字は ^じ なぞりましょう。)

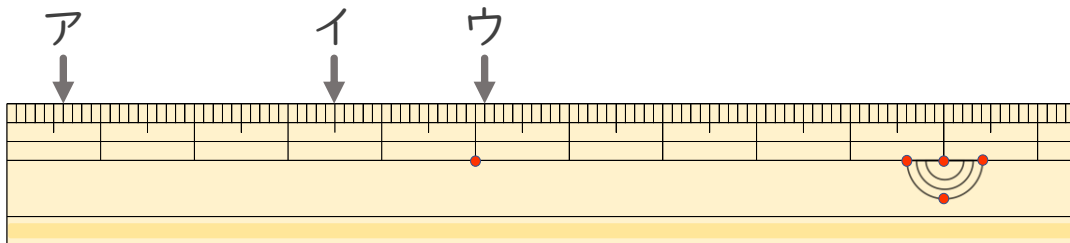


1cmを10に^わ分けた1つ分は^{ぶん} 1mmだね

3cmと、^{ちい} 小さいめもりが
6つ分だから・・・

答え (**3 cm 6 mm**)

- 2 ^{ひだり} 左はしから ア、イ、ウ、までの ^{なが} 長さはそれぞれどれだけで
 ですか。(うすい字は ^じ なぞりましょう。)



ア (**6 mm**) イ (**3 cm 5 mm**)

ウ (**5 cm 1 mm**)

