



長方形と正方形 7

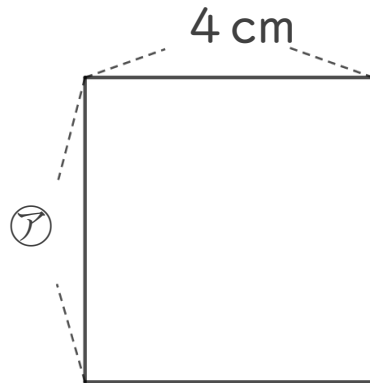
◎ 正方形のまわりの長さ



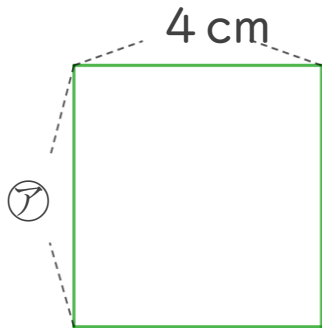
日にち： 月 日

名まえ _____

- 下の形は正方形です。つぎのもんだいに答えましょう。
(うすい字はしっかりなぞりましょう。)

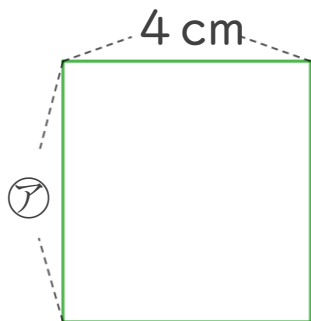


- ① アのへんの長さは、何cmですか。



答え： 4 cm

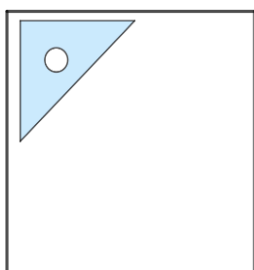
- ② この正方形のまわりの長さは何cmですか。



しき： $4 + 4 + 4 + 4 =$

答え： _____

- ③ 直角のかどはいくつありますか。



答え： _____



長方形と正方形 7

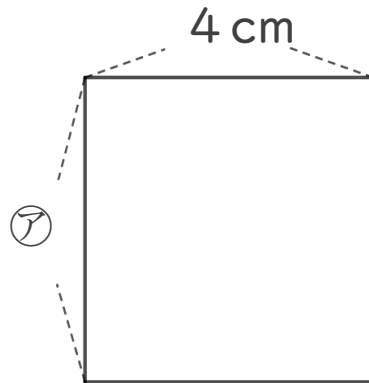
◎ 正方形のまわりの長さ



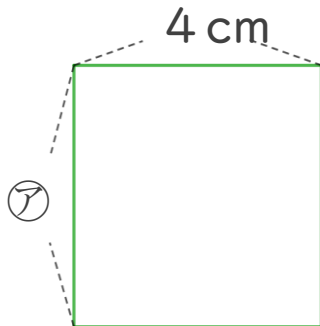
日にち： 月 日

名まえ _____

- 下の形は正方形です。つぎのもんだいに答えましょう。
(うすい字はしっかりなぞりましょう。)

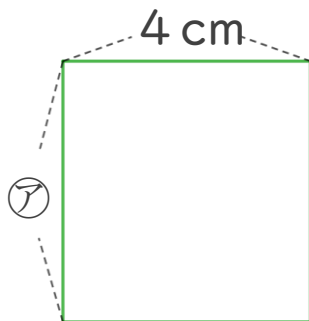


- ① アのへんの長さは、何cmですか。



答え： 4 cm

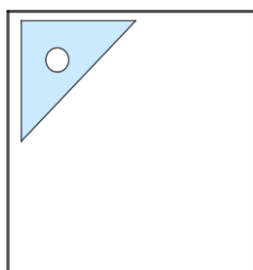
- ② この正方形のまわりの長さは何cmですか。



しき： $4 + 4 + 4 + 4 = 16$

答え： 16cm

- ③ 直角のかどはいくつありますか。



答え： 4つ