



# 長方形と正方形 6



◎ 正方形を見つけよう

日にち：            月            日

名まえ \_\_\_\_\_

・ つぎのもんだいに答えましょう。（うすい字はなぞりましょう。）

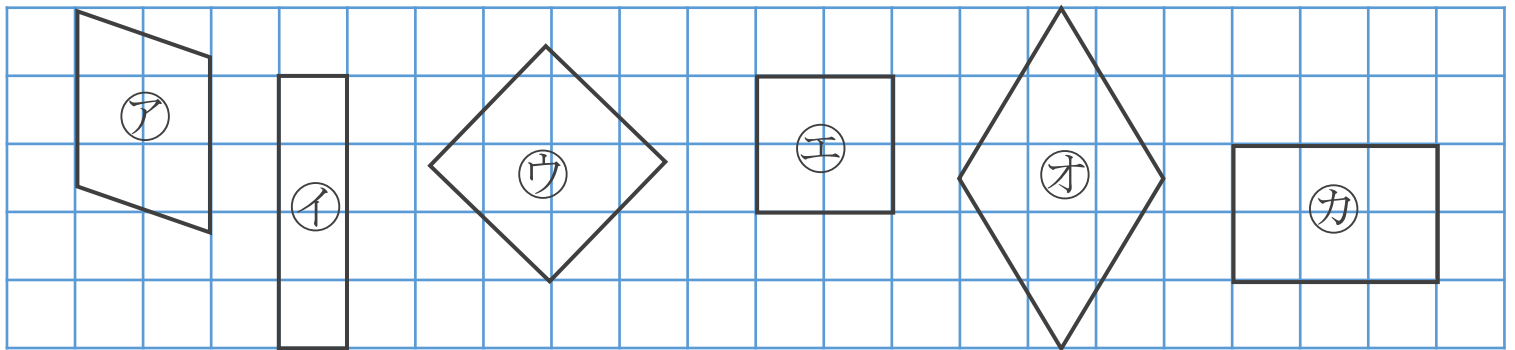
4つのかどがみんな直角で、

4つのへんの長さがみんな同じになっている四角形を

せいほうけい



といいます。



① 4つのかどがみんな直角になっている形はどれですか。

答え： イ, , ,

② 4つのへんの長さがみんな同じになっている形はどれですか。

答え： ウ, ,

③ 正方形はどれですか。

答え： ウ,



# 長方形と正方形 6



◎ 正方形を見つけよう

日にち：            月            日

名まえ \_\_\_\_\_

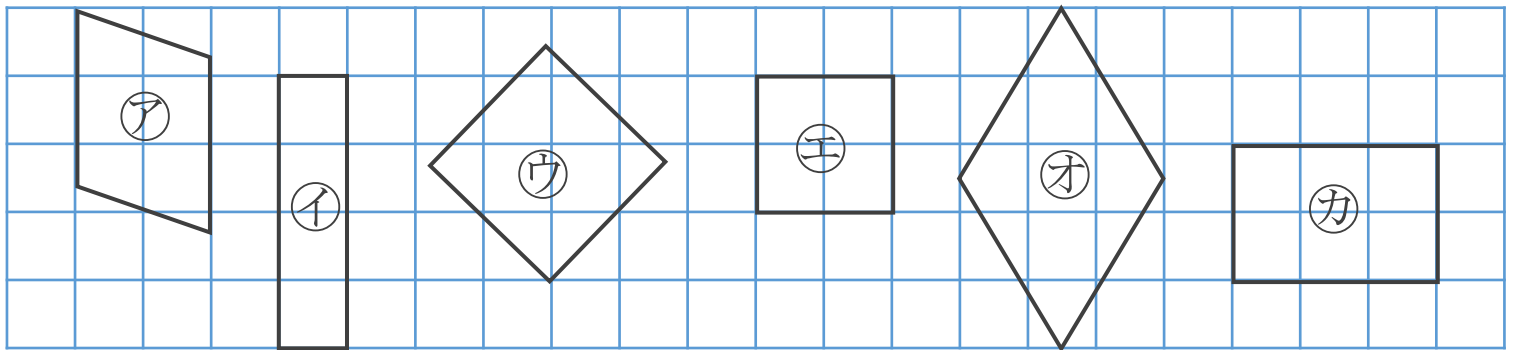
- つぎのもんだいに答えましょう。（うすい字はなぞりましょう。）

4つのかどがみんな直角で、

4つのへんの長さがみんな同じになっている四角形を  
せいほうけい

**正方形**

といいます。



- ① 4つのかどがみんな直角になっている形はどれですか。

答え： ②, ③, ④, ⑥

- ② 4つのへんの長さがみんな同じになっている形はどれですか。

答え： ③, ④, ⑤

- ③ 正方形はどれですか。

答え： ③, ④

