



はこの形！

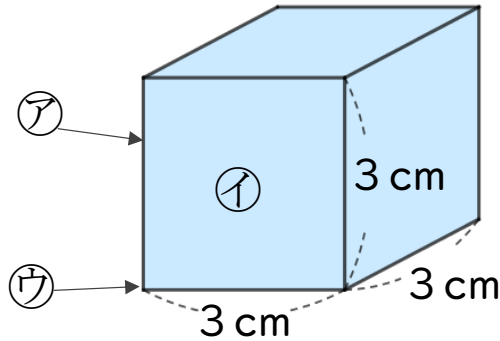
● 箱の面や辺や頂点の数

2

日にち： 月 日

名まえ _____

・ つぎの形について答えましょう。(うすい字はしっかりなぞりましょう。)



① ① ② ③ ④ ⑤ ⑥ ⑦ ⑧ ⑨ ⑩ ⑪ ⑫ ⑬ ⑭ ⑮ ⑯ ⑰ ⑱ ⑲ ⑳ ㉑ ㉒ ㉓ ㉔ ㉕ ㉖ ㉗ ㉘ ㉙ ㉚ ㉛ ㉜ ㉝ ㉞ ㉟ ㊱ ㊲ ㊳ ㊴ ㊵ ㊶ ㊷ ㊸ ㊹ ㊺ の名まえを書きましょう。

答え： ①... へん ②...
③...

② うつしとった面の形は何という四角形ですか。

答え： 正方形

③ ① ② ③ ④ ⑤ ⑥ ⑦ ⑧ ⑨ ⑩ ⑪ ⑫ ⑬ ⑭ ⑮ ⑯ ⑰ ⑱ ⑲ ⑳ ㉑ ㉒ ㉓ ㉔ ㉕ ㉖ ㉗ ㉘ ㉙ ㉚ ㉛ ㉜ ㉝ ㉞ ㉟ ㊱ ㊲ ㊳ ㊴ ㊵ ㊶ ㊷ ㊸ ㊹ ㊺ はそれぞれいくつありますか。

答え： ①... 本 ②... つ
③... つ

④ 同じ形の面は、いくつずつありますか。

答え： 6つ

⑤ 同じ長さのへんは、いくつずつありますか。

答え： 本



はこの形！

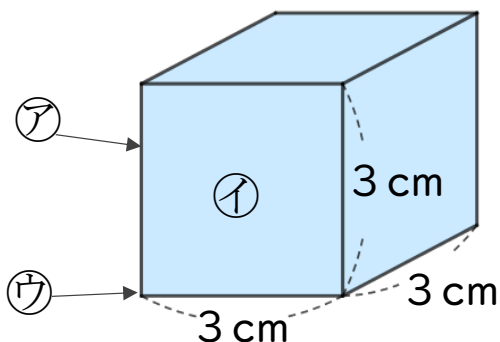
2

● 箱の面や辺や頂点の数

日にち： 月 日

名まえ _____

・ つぎの形について答えましょう。(うすい字はしっかりなぞりましょう。)



① ア～ウの名まえを書きましょう。

答え： ア… へん イ… めん
ウ… ちょう点

② うつしとった面の形は何という四角形ですか。

答え： 正方形

③ ア～ウはそれぞれいくつありますか。

答え： ア… 12本 イ… 6つ
ウ… 8つ

④ 同じ形の面は、いくつずつありますか。

答え： 6つ

⑤ 同じ長さのへんは、いくつずつありますか。

答え： 12本