



長方形と正方形 5

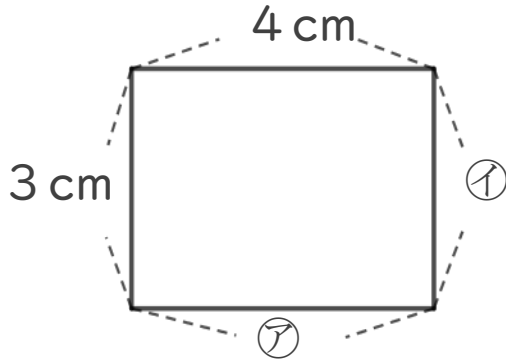
● 長方形のまわりの長さ



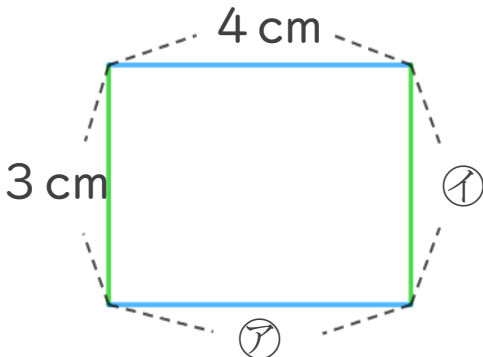
日にち： 月 日

名まえ

- 下の形は長方形です。つぎのもんだいに答えましょう。
(うすい字はなぞりましょう。)



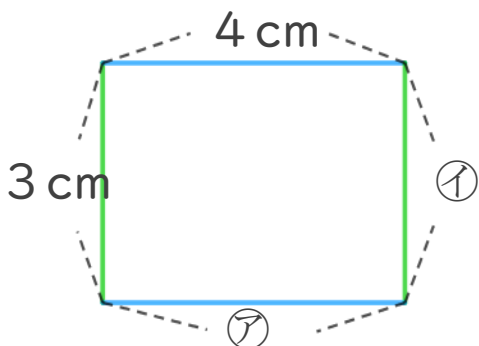
- ① ア、イのへんの長さは、それぞれ何cmですか。



答え： ア... 4 cm

イ...

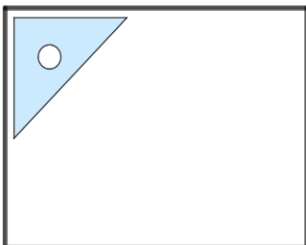
- ② この長方形のまわりの長さは何cmですか。



式: $\square + \square + \square + \square =$

答え: _____ cm

- ③ 直角のかどはいくつありますか。



答え: _____



長方形と正方形 5

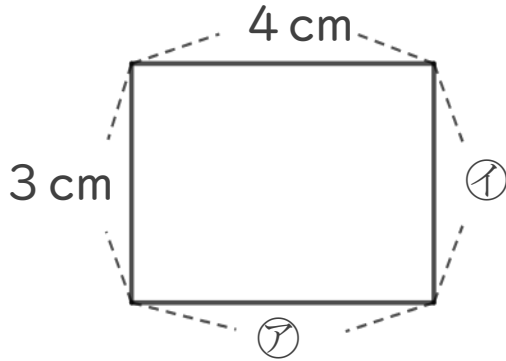
● 長方形のまわりの長さ



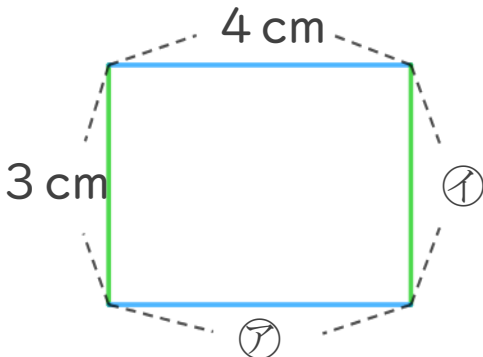
日にち： 月 日

名まえ _____

- 下の形は長方形です。つぎのもんだいに答えましょう。
(うすい字はなぞりましょう。)

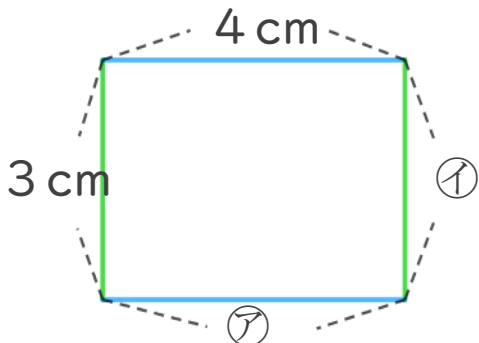


- ① ア、イのへんの長さは、それぞれ何cmですか。



答え： ア… 4 cm
イ… 3 cm

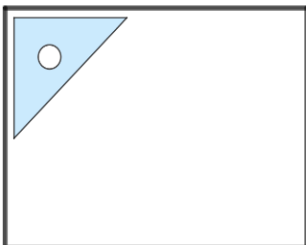
- ② この長方形のまわりの長さは何cmですか。



式: $3 + 3 + 4 + 4 = 14$

答え： 14cm

- ③ 直角のかどはいくつありますか。



答え： 4つ