



長さのたんい 6

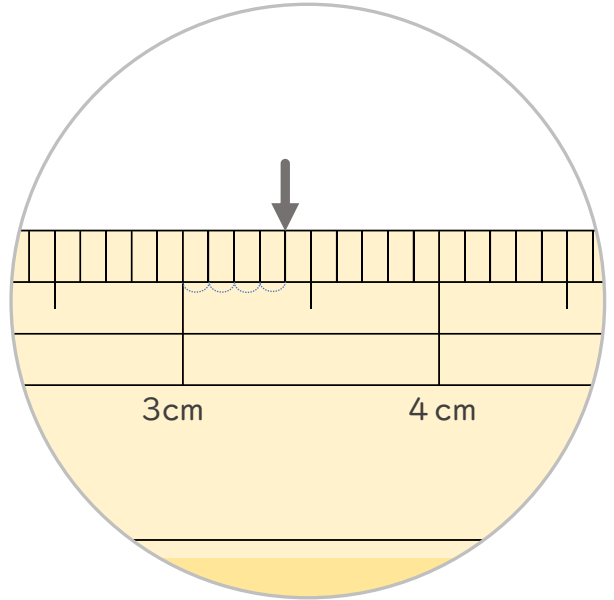
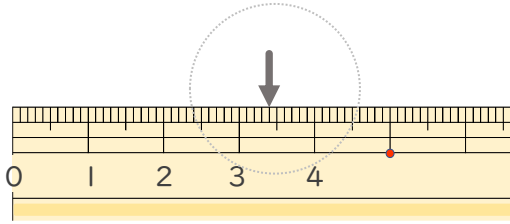
● ものさしの見かた (mm)



日にち： 月 日

名まえ _____

- 1 左はしから ↓ までの ^{なが}長さは ^{なん}何 ^{なん}cm 何 mm ですか。
 (うすい字は ^じなぞりましょう。)

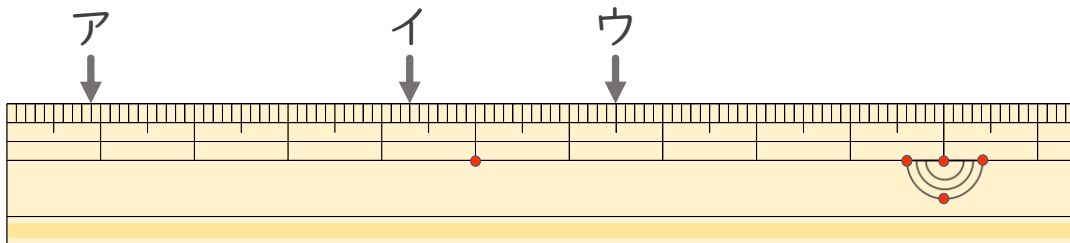


1cmを10に^わ分けた1^{ぶん}つ分は
1mmだね

3cmと、^{ちい}小さいめもりが
4^{ぶん}つ分だから・・・

答え (cm mm)

- 2 左はしから ア、イ、ウ、までの ^{なが}長さはそれぞれどれだけで
すか。



ア () イ ()

ウ ()





長さのたんい 6

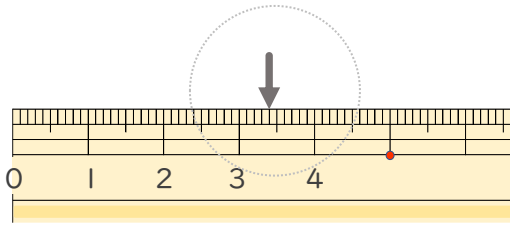
● ものさしの見かた (mm)



日にち： 月 日

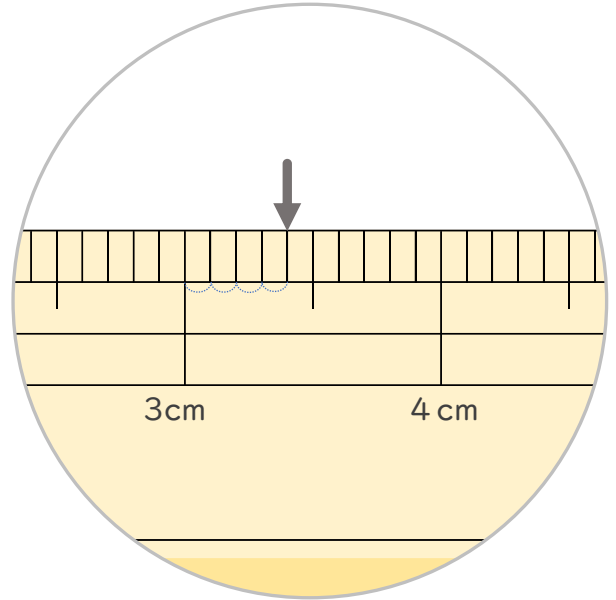
名まえ _____

1 ^{ひだり} 左はしから ↓ までの ^{なが} 長さは ^{なん} 何cm ^{なん} 何mm ですか。
(うすい字は ^じ なぞりましょう。)



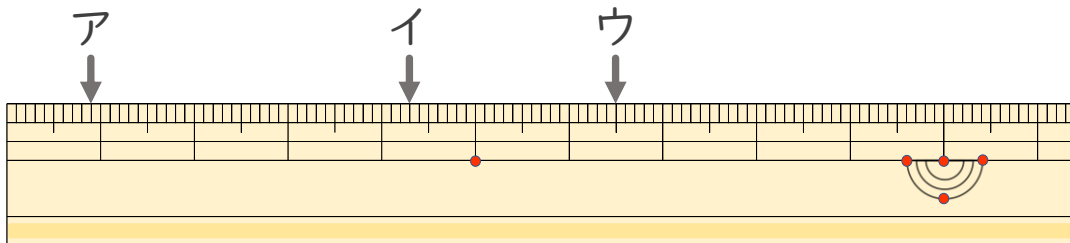
1cmを10に^わ分けた1つ分は^{ぶん}
1mmだね

3cmと、^{ちい}小さいめもりが
^{ぶん}4つ分だから・・・



答え (**3 cm 4 mm**)

2 ^{ひだり} 左はしから ア、イ、ウ、までの ^{なが} 長さはそれぞれどれだけで
すか。



ア (**9 mm**) イ (**4 cm 3 mm**)

ウ (**6 cm 5 mm**)

