



4けたの数4

●色紙のまい数を
数字であらわそう

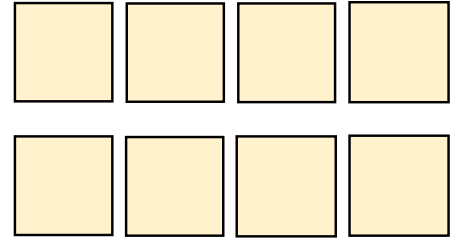
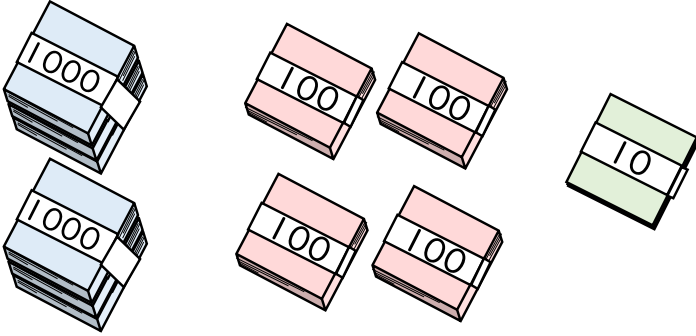


日にち： 月 日

名まえ _____

・色紙の数を 数字 で書きましょう。(うすい字はなぞりましょう。)

①



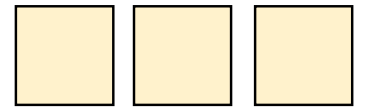
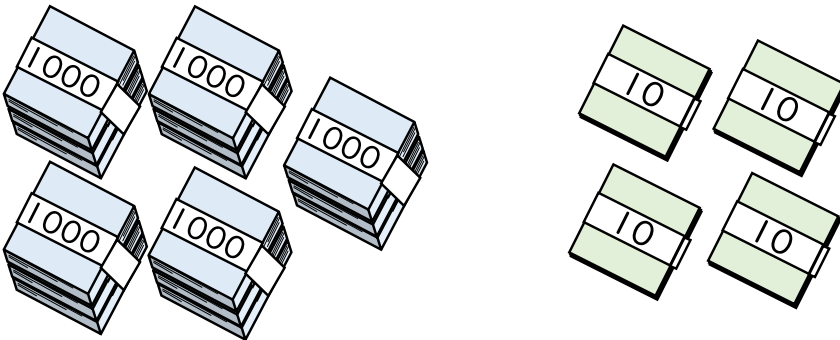
千	百	十	一
2			

それぞれのたばの数を
表に入れてみよう!



{ まい }

②



千	百	十	一

{ まい }

③ 確認





4けたの数 4

●色紙のまい数を
数字であらわそう

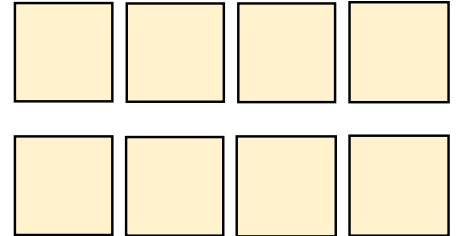
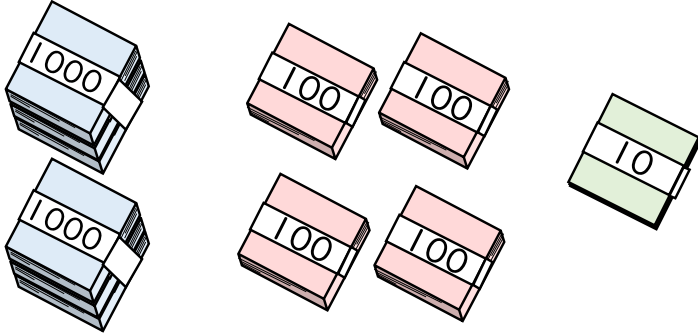


日にち： 月 日

名まえ _____

・色紙の数を 数字 で書きましょう。(うすい字はなぞりましょう。)

①



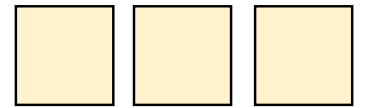
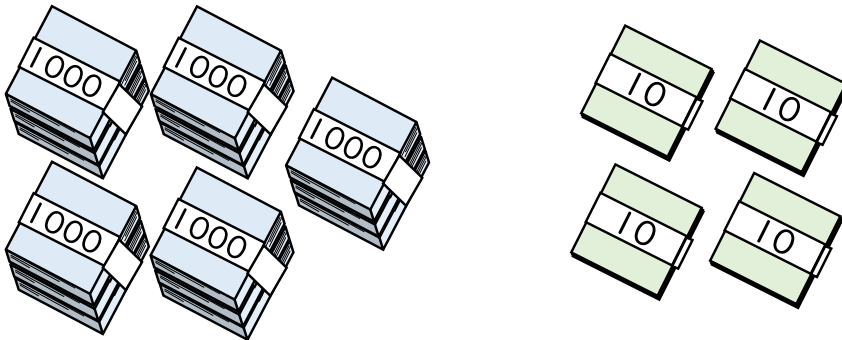
千	百	十	一
2	4	1	8

それぞれのたばの数を
表に入れてみよう!



2418 まい

②



千	百	十	一
5	0	4	3

5043 まい

③ 確認 答え

