



はこの形 3

● 辺の長さの読み取り



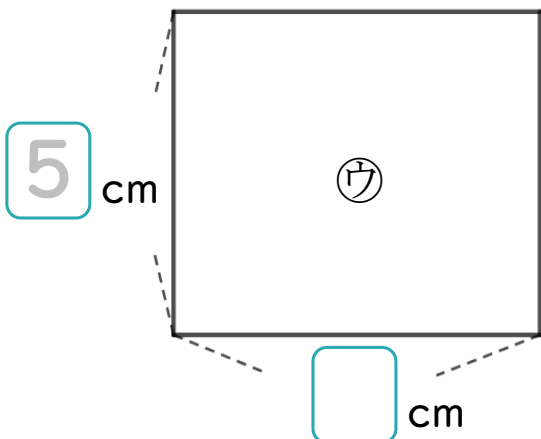
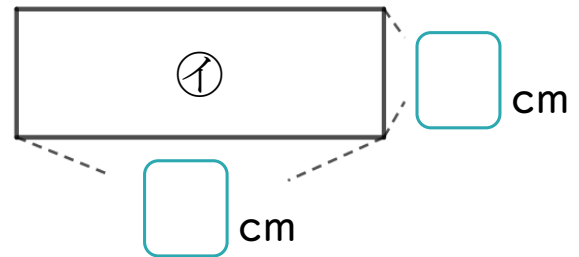
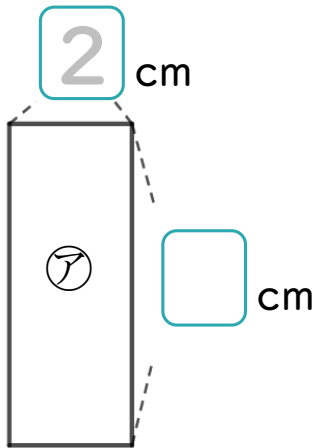
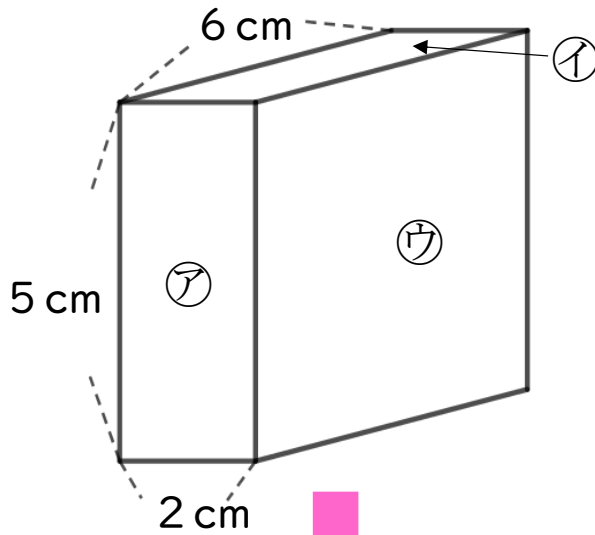
日にち： 月 日

名まえ _____

・ つぎのはこの面をうつしとりました。

にあてはまる数をかきましょう。

(うすい字はしっかりなぞりましょう。)





はこの形 3

● 辺の長さの読み取り



日にち： 月 日

名まえ _____

・ つぎのはこの面をうつしとりました。

にあてはまる数をかきましょう。

(うすい字はしっかりなぞりましょう。)

