



長方形と正方形 5

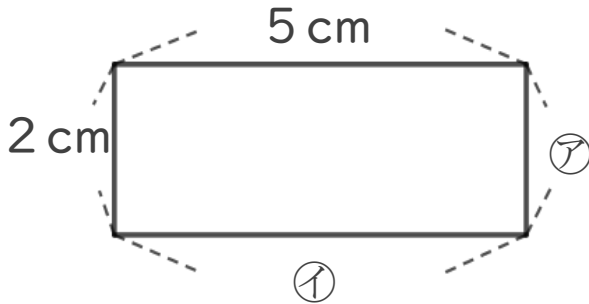
◎ 長方形のまわりの長さ



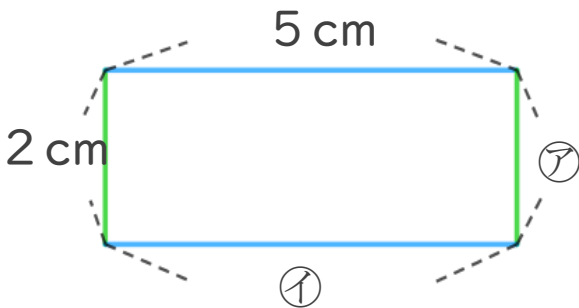
日にち： 月 日

名まえ _____

・下の形は長方形です。つぎのもんだいに答えましょう。
(うすい字はなぞりましょう。)

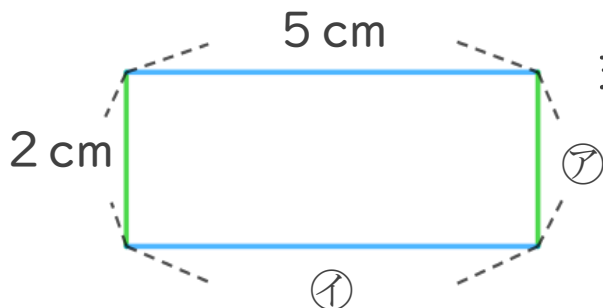


① ア、イのへんの長さは、それぞれ何cmですか。



答え： ア… 2cm
イ… _____

② この長方形のまわりの長さは何cmですか。



式： + + + =

答え： _____ cm

③ 直角のかどはいくつありますか。



答え： _____



長方形と正方形 5

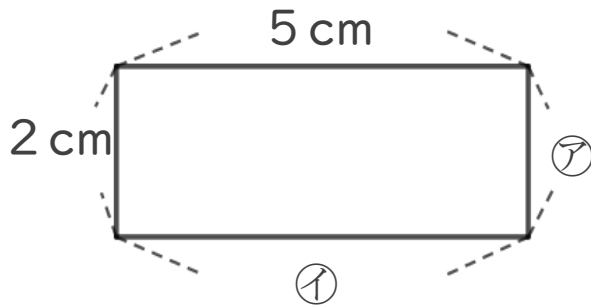
● 長方形のまわりの長さ



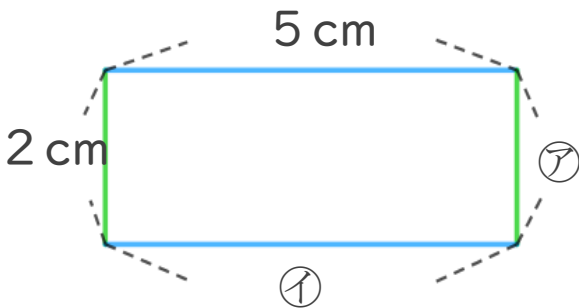
日にち： 月 日

名まえ _____

- 下の形は長方形です。つぎのもんだいに答えましょう。
(うすい字はなぞりましょう。)

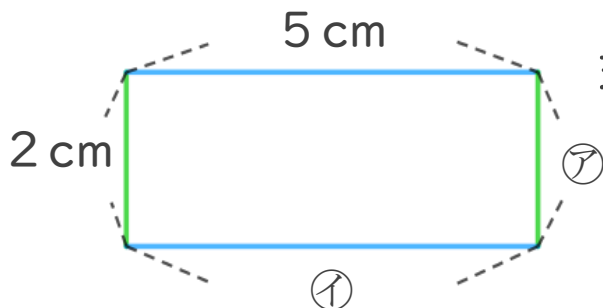


- ① ア、イのへんの長さは、それぞれ何cmですか。



答え： ア… 2cm
イ… 5cm

- ② この長方形のまわりの長さは何cmですか。



式: $2 + 2 + 5 + 5 = 14$

答え： 14cm

- ③ 直角のかどはいくつありますか。



答え： 4つ