



# はこの形 3

● 辺の長さの読み取り

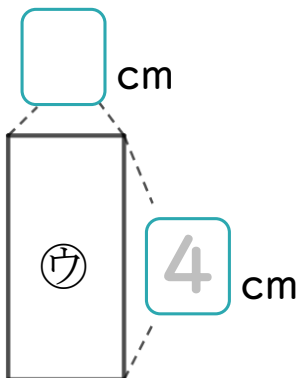
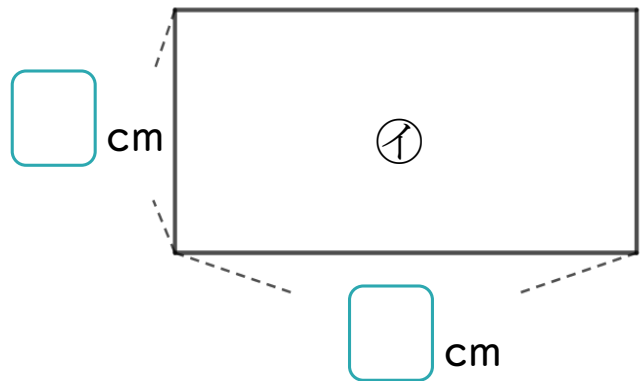
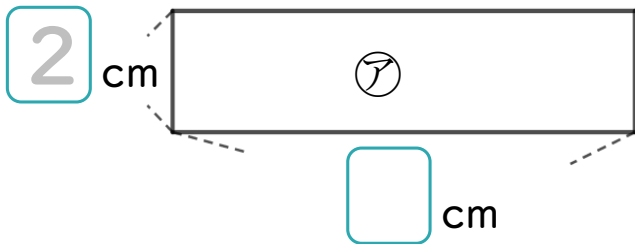
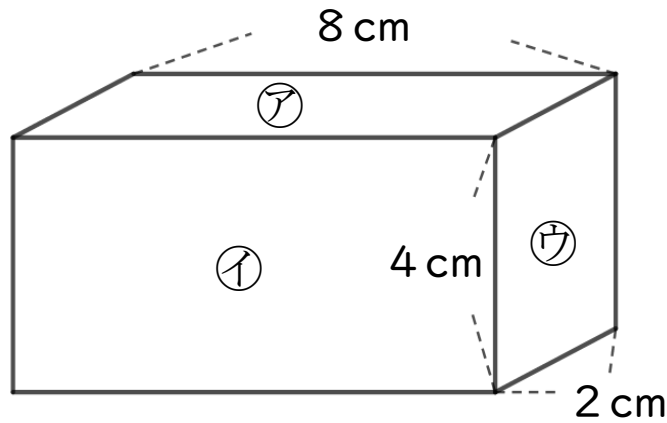


日にち： 月 日

名まえ \_\_\_\_\_

- つぎのはこの面をうつしとりました。  
□ にあてはまる数をかきましょう。

(うすい字はしっかりなぞりましょう。)





# はこの形 3

● 辺の長さの読み取り



日にち： 月 日

名まえ \_\_\_\_\_

- つぎのはこの面をうつしとりました。  
□ にあてはまる数をかきましょう。

(うすい字はしっかりなぞりましょう。)

