





# はこの形！

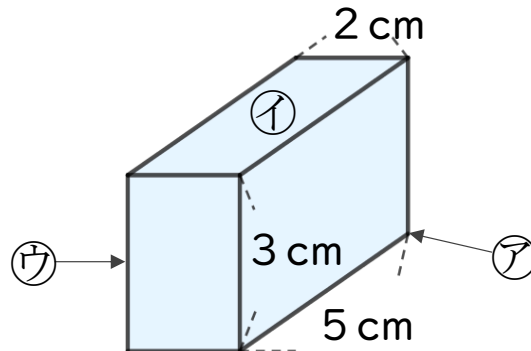
● 箱の面や辺や頂点の数

5

日にち： 月 日

名まえ \_\_\_\_\_

・ つぎの形について答えましょう。(うすい字はしっかりなぞりましょう。)



① ① ②~③の名まえを書きましょう。

答え： ①... ちょう点 ②... めん  
③... へん

② うつしとった面の形は何という四角形ですか。

答え： 長方形

③ ④~⑥はそれぞれいくつありますか。

答え： ④... 8つ ⑤... 6つ  
⑥... 12本

④ 同じ形の面は、いくつずつありますか。

答え： 2つ

⑤ 同じ長さのへんは、いくつずつありますか。

答え： 4本