



はこの形！

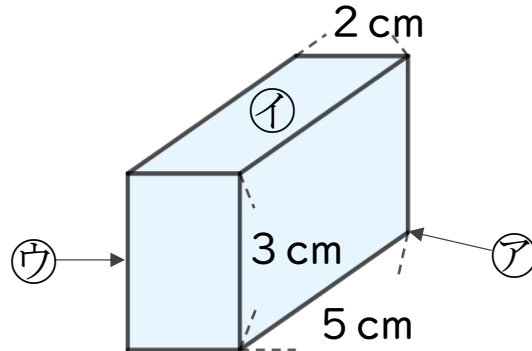
● 箱の面や辺や頂点の数

5

日にち： 月 日

名まえ _____

・ つぎの形について答えましょう。



① ① ② ③ ④ ⑤ ⑥ ⑦ ⑧ ⑨ ⑩ ⑪ ⑫ ⑬ ⑭ ⑮ ⑯ ⑰ ⑱ ⑲ ⑳ ㉑ ㉒ ㉓ ㉔ ㉕ ㉖ ㉗ ㉘ ㉙ ㉚ ㉛ ㉜ ㉝ ㉞ ㉟ ㊱ ㊲ ㊳ ㊴ ㊵ ㊶ ㊷ ㊸ ㊹ ㊺ ㊻ ㊼ ㊽ ㊾ ㊿ ㉠ ㉡ ㉢ ㉣ ㉤ ㉥ ㉦ ㉧ ㉨ ㉩ ㉪ ㉫ ㉬ ㉭ ㉮ ㉯ ㉰ ㉱ ㉲ ㉳ ㉴ ㉵ ㉶ ㉷ ㉸ ㉹ ㉺ ㉻ ㉼ ㉽ ㉾ ㉿ ㊰ ㊱ ㊲ ㊳ ㊴ ㊵ ㊶ ㊷ ㊸ ㊹ ㊺ ㊻ ㊼ ㊽ ㊾ ㊿ ㊰ ㊱ ㊲ ㊳ ㊴ ㊵ ㊶ ㊷ ㊸ ㊹ ㊺ ㊻ ㊼ ㊽ ㊾ ㊿

答え： ①... ②...
③... ④...
⑤... ⑥...
⑦... ⑧...
⑨... ⑩...
⑪... ⑫...
⑬... ⑭...
⑮... ⑯...
⑰... ⑱...
⑲... ⑳...
㉑... ㉒...
㉓... ㉔...
㉕... ㉖...
㉗... ㉘...
㉙... ㉚...
㉛... ㉜...
㉝... ㉞...
㉟... ㊱...
㊲... ㊳...
㊴... ㊵...
㊶... ㊷...
㊸... ㊹...
㊺... ㊻...
㊼... ㊽...
㊾... ㊿

② うつしとった面の形は何という四角形ですか。

答え： _____

③ ① ② ③ ④ ⑤ ⑥ ⑦ ⑧ ⑨ ⑩ ⑪ ⑫ ⑬ ⑭ ⑮ ⑯ ⑰ ⑱ ⑲ ⑳ ㉑ ㉒ ㉓ ㉔ ㉕ ㉖ ㉗ ㉘ ㉙ ㉚ ㉛ ㉜ ㉝ ㉞ ㉟ ㊱ ㊲ ㊳ ㊴ ㊵ ㊶ ㊷ ㊸ ㊹ ㊺ ㊻ ㊼ ㊽ ㊾ ㊿ ㉠ ㉡ ㉢ ㉣ ㉤ ㉥ ㉦ ㉧ ㉨ ㉩ ㉪ ㉫ ㉬ ㉭ ㉮ ㉯ ㉰ ㉱ ㉲ ㉳ ㉴ ㉵ ㉶ ㉷ ㉸ ㉹ ㉺ ㉻ ㉼ ㉽ ㉾ ㉿ ㊰ ㊱ ㊲ ㊳ ㊴ ㊵ ㊶ ㊷ ㊸ ㊹ ㊺ ㊻ ㊼ ㊽ ㊾ ㊿

答え： ①... ②...
③... ④...
⑤... ⑥...
⑦... ⑧...
⑨... ⑩...
⑪... ⑫...
⑬... ⑭...
⑮... ⑯...
⑰... ⑱...
⑲... ⑳...
㉑... ㉒...
㉓... ㉔...
㉕... ㉖...
㉗... ㉘...
㉙... ㉚...
㉛... ㉜...
㉝... ㉞...
㉟... ㊱...
㊲... ㊳...
㊴... ㊵...
㊶... ㊷...
㊸... ㊹...
㊺... ㊻...
㊼... ㊽...
㊾... ㊿

④ 同じ形の面は、いくつずつありますか。

答え： _____

⑤ 同じ長さのへんは、いくつずつありますか。

答え： _____



はこの形！

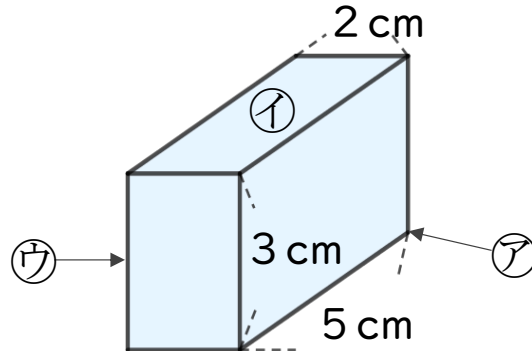
● 箱の面や辺や頂点の数

5

日にち： 月 日

名まえ _____

・ つぎの形について答えましょう。



① ① ② ③ の名まえを書きましょう。

答え： ①... ちょう点 ②... めん
③... へん

② うつしとった面の形は何という四角形ですか。

答え： 長方形

③ ① ② ③ はそれぞれいくつありますか。

答え： ①... 8つ ②... 6つ
③... 12本

④ 同じ形の面は、いくつずつありますか。

答え： 2つ

⑤ 同じ長さのへんは、いくつずつありますか。

答え： 4本