



# 長方形と正方形 5



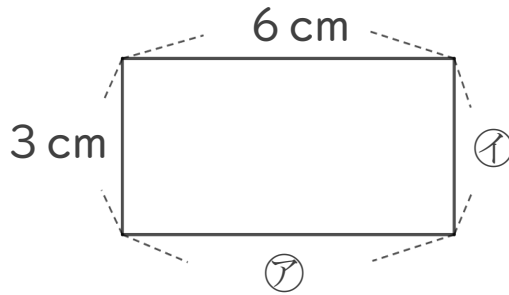
◎ 長方形のまわりの長さ

日にち： 月 日

名まえ \_\_\_\_\_

1 下の形は長方形です。つぎのもんだいに答えましょう。

(うすい字はなぞろう。)



① ㍿、①のへんの長さは、それぞれ何cmですか。

答え： ㍿... 6 cm ①...

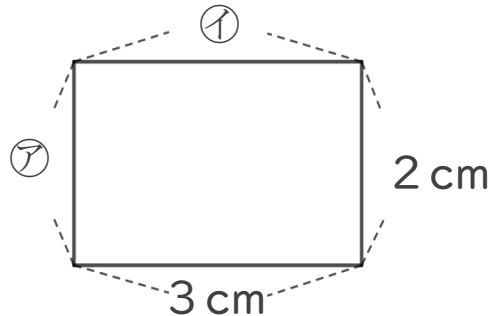
② この長方形のまわりの長さは何cmですか。

式:  $3 + 3 + 6 + 6 =$

答え： \_\_\_\_\_

2 下の形は長方形です。つぎのもんだいに答えましょう。

(うすい字はなぞろう。)



① ㍿、①のへんの長さは、それぞれ何cmですか。

答え： ㍿... ①... 3 cm

② この長方形のまわりの長さは何cmですか。

式:  $2 + 2 + 3 + 3 =$

答え： \_\_\_\_\_



# 長方形と正方形 5

# 5

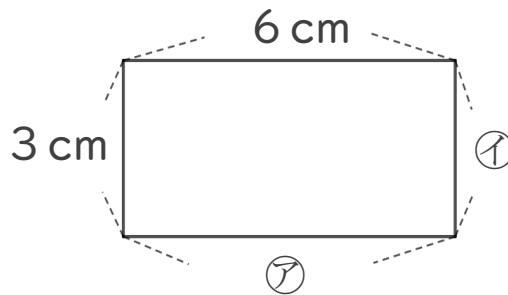
◎ 長方形のまわりの長さ

日にち： 月 日

名まえ \_\_\_\_\_

1 下の形は長方形です。つぎのもんだいに答えましょう。

(うすい字はなぞろう。)



① ア、①のへんの長さは、それぞれ何cmですか。

答え： ア… 6 cm ①… 3 cm

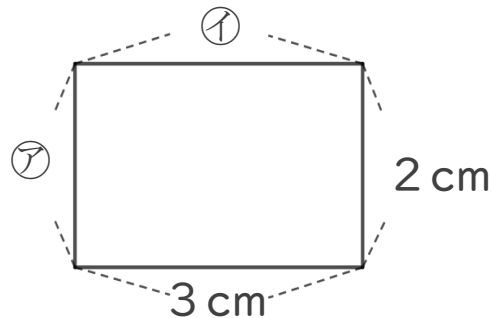
② この長方形のまわりの長さは何cmですか。

$$\text{式: } 3 + 3 + 6 + 6 = 18$$

答え： 18 cm

2 下の形は長方形です。つぎのもんだいに答えましょう。

(うすい字はなぞろう。)



① ア、①のへんの長さは、それぞれ何cmですか。

答え： ア… 2 cm ①… 3 cm

② この長方形のまわりの長さは何cmですか。

$$\text{式: } 2 + 2 + 3 + 3 = 10$$

答え： 10 cm