



長方形と正方形 5

6

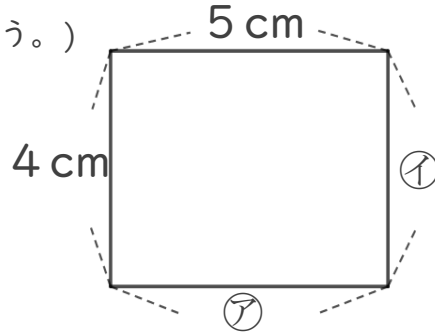
◎ 長方形のまわりの長さ

日にち： 月 日

名まえ _____

1 下の形は長方形です。つぎのもんだいに答えましょう。

(うすい字はなぞりましょう。)



① ア、イのへんの長さは、それぞれ何cmですか。

答え： ア… 5 cm イ…

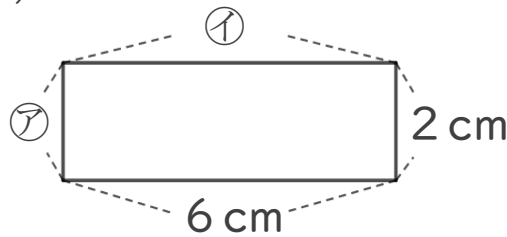
② この長方形のまわりの長さは何cmですか。

式: $4 + 4 + 5 + 5 =$

答え： _____

2 下の形は長方形です。つぎのもんだいに答えましょう。

(うすい字はなぞりましょう。)



① ア、イのへんの長さは、それぞれ何cmですか。

答え： ア… イ… 6 cm

② この長方形のまわりの長さは何cmですか。

式: $2 + 2 + \quad + \quad =$

答え： _____



長方形と正方形 5

6

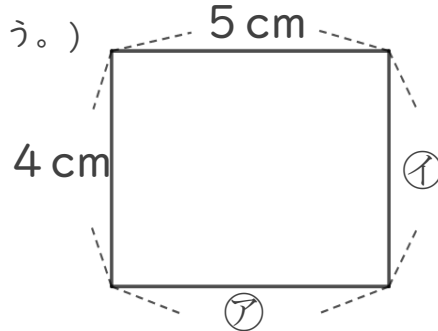
◎ 長方形のまわりの長さ

日にち： 月 日

名まえ _____

1 下の形は長方形です。つぎのもんだいに答えましょう。

(うすい字はなぞりましょう。)



① ㉞、㉟のへんの長さは、それぞれ何cmですか。

答え： ㉞... 5 cm ㉟... 4 cm

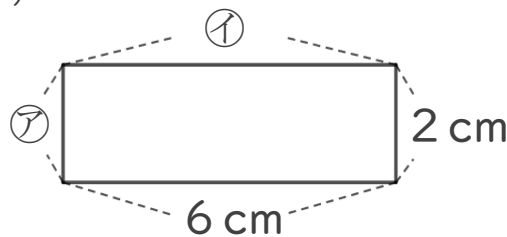
② この長方形のまわりの長さは何cmですか。

式: $4 + 4 + 5 + 5 = 18$

答え： 18cm

2 下の形は長方形です。つぎのもんだいに答えましょう。

(うすい字はなぞりましょう。)



① ㉞、㉟のへんの長さは、それぞれ何cmですか。

答え： ㉞... 2 cm ㉟... 6 cm

② この長方形のまわりの長さは何cmですか。

式: $2 + 2 + 6 + 6 = 16$

答え： 16cm