



# 3けたの数 10

● いくつずつ  
増えているかな (数直線)



日にち：        月        日

名まえ \_\_\_\_\_

・ □ にあう数をかきましょう。

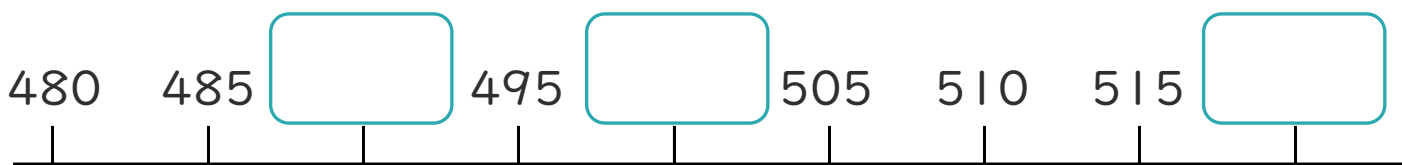
①



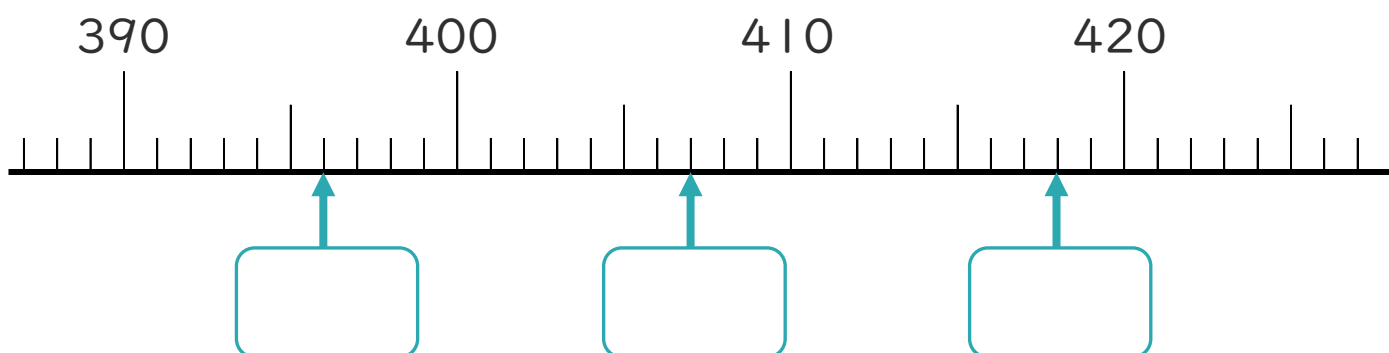
②



③



④





# 3けたの数 10

● いくつずつ  
増えているかな (数直線)



日にち：            月            日

名まえ \_\_\_\_\_

・ □ にあう数をかきましょう。

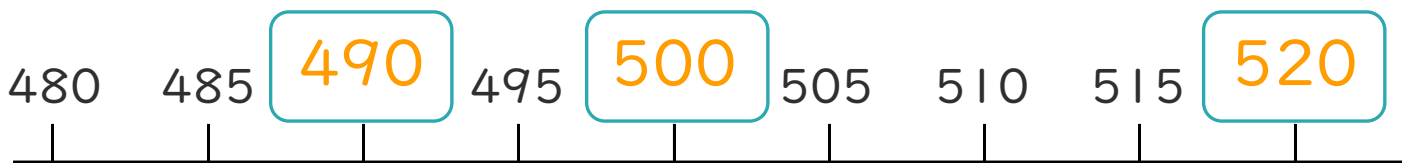
①



②



③



④

