



# 3けたの数 8

十ずつのメモリの数直線

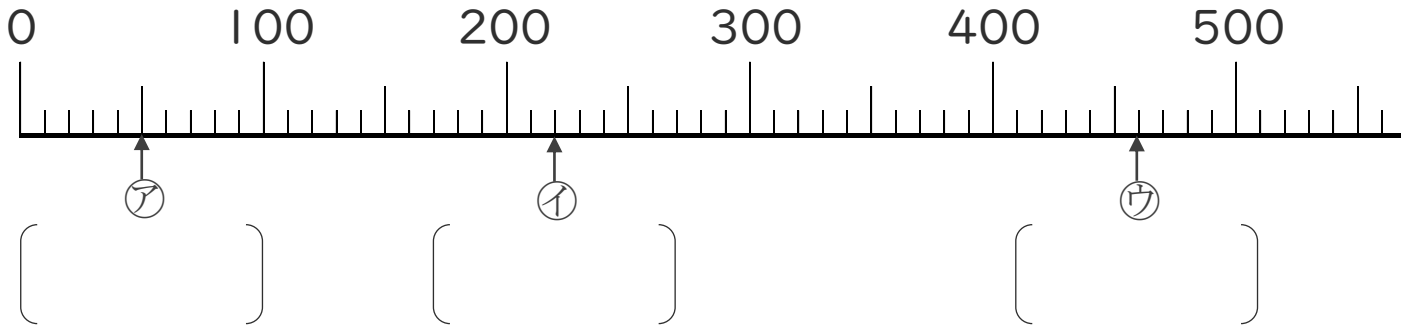


日にち：       月       日

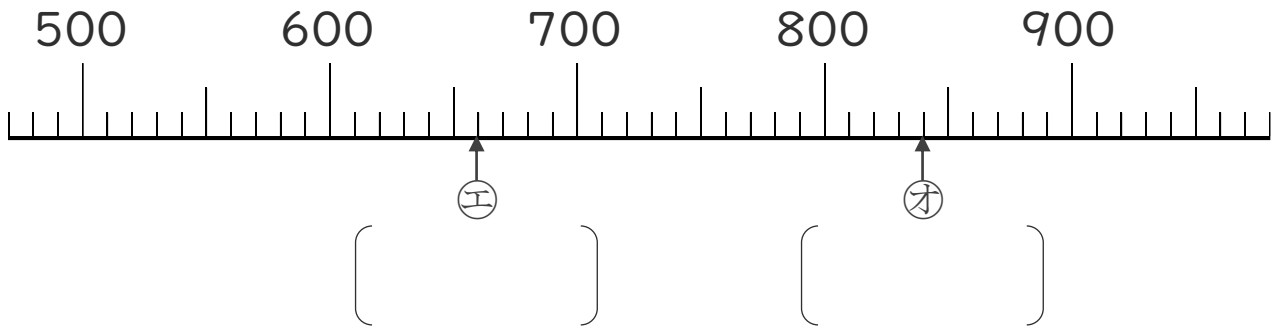
名まえ \_\_\_\_\_

1 数の線を見て、ア、イ、ウ、エ、オのメモリがあらわす数をいみましょう。

①

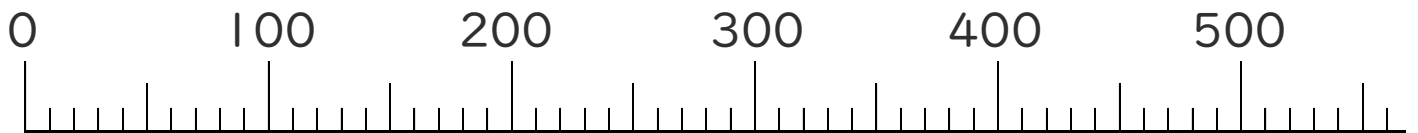


②



2 つぎの数をあらわすメモリに、↑をかきましょう。

①170    ②370





# 3けたの数 8

十ずつのメモリの数直線

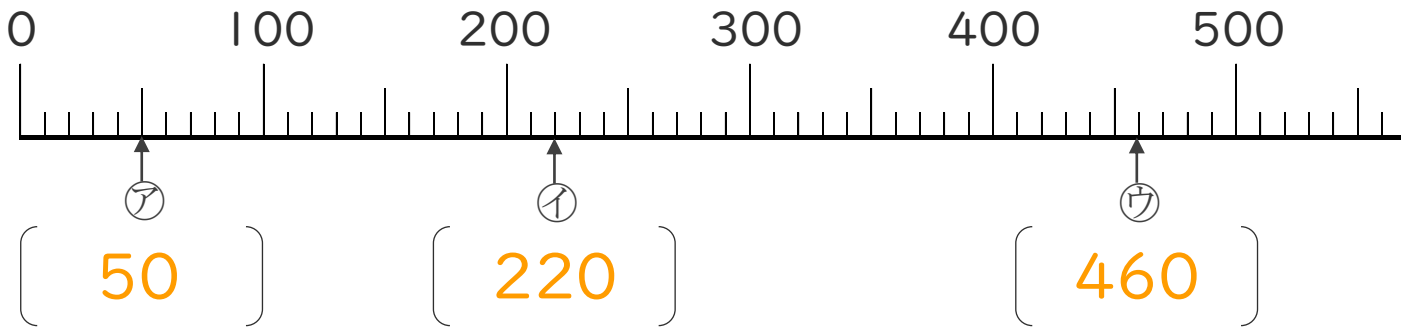


日にち：            月            日

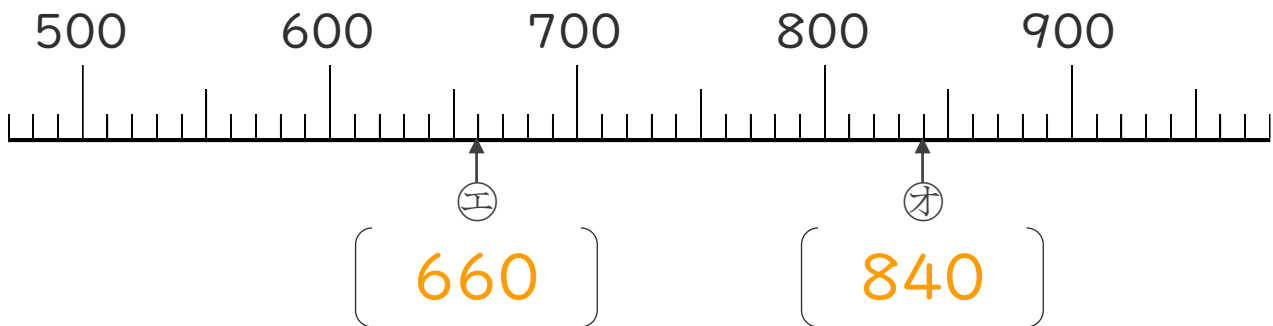
名まえ \_\_\_\_\_

1 数の線を見て、ア、イ、ウ、エ、オのメモリがあらわす数をいみましょう。

①



②



2 つぎの数をあらわすメモリに、↑をかきましょう。

① 170    ② 370

