



# 長方形と正方形 4



◎ 長方形を見つけよう

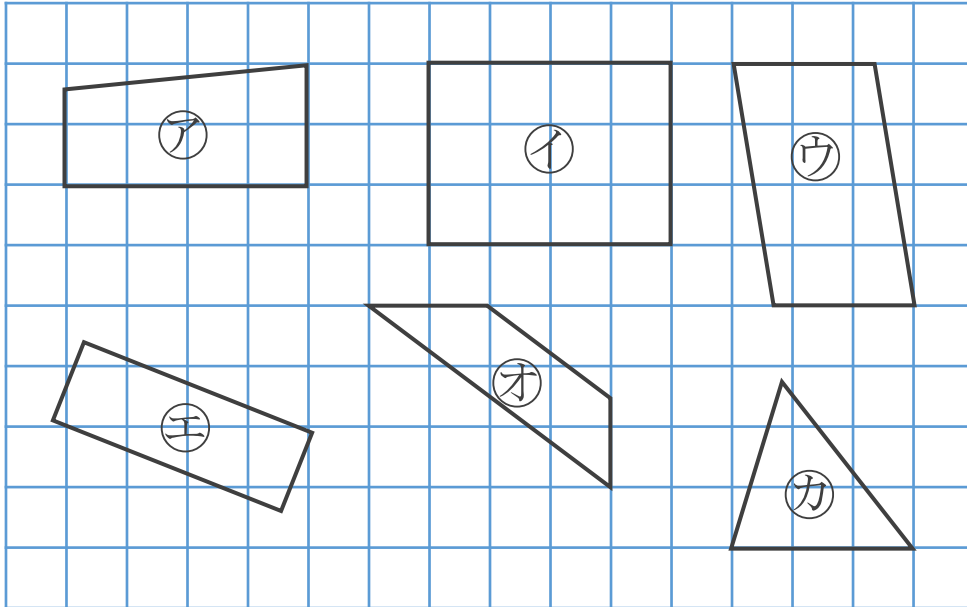
日にち：            月            日

名まえ \_\_\_\_\_

・ 長方形はどれですか。

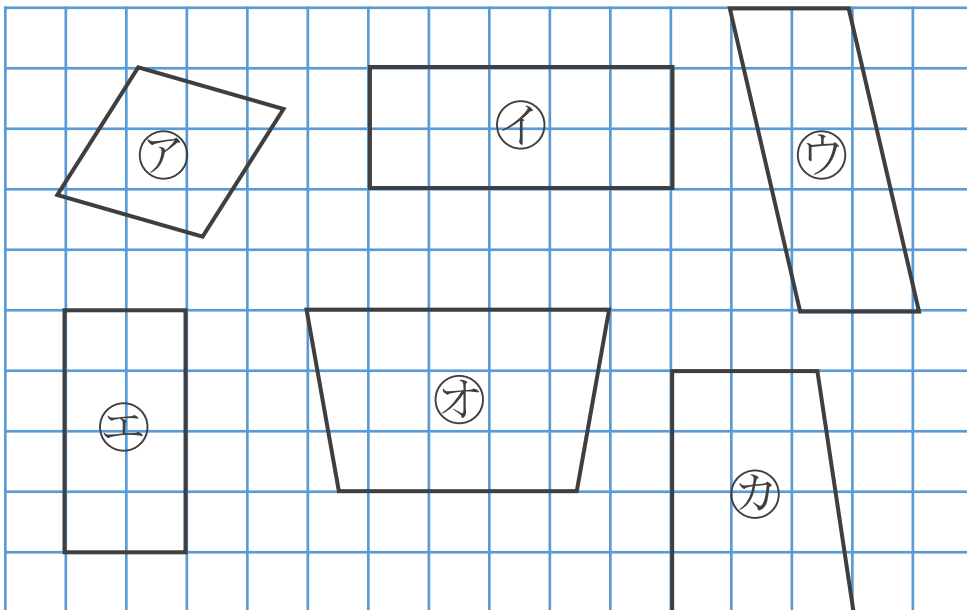
三角じょうぎをつかって、ぜんぶ見つけましょう。

①



答え： \_\_\_\_\_

②



答え： \_\_\_\_\_





# 長方形と正方形 4



◎ 長方形を見つけよう

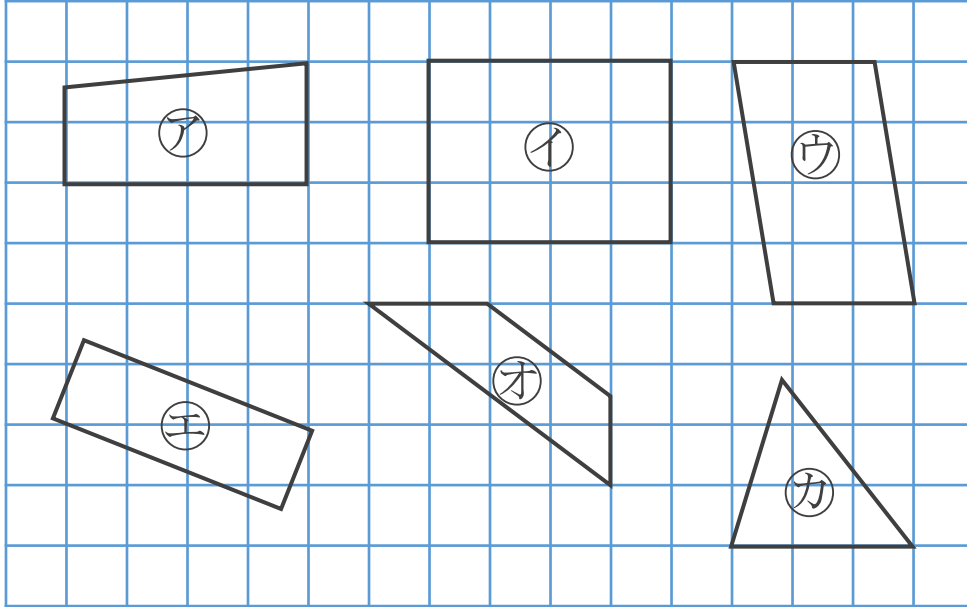
日にち：            月            日

名まえ \_\_\_\_\_

・ 長方形はどれですか。

三角じょうぎをつかって、ぜんぶ見つけましょう。

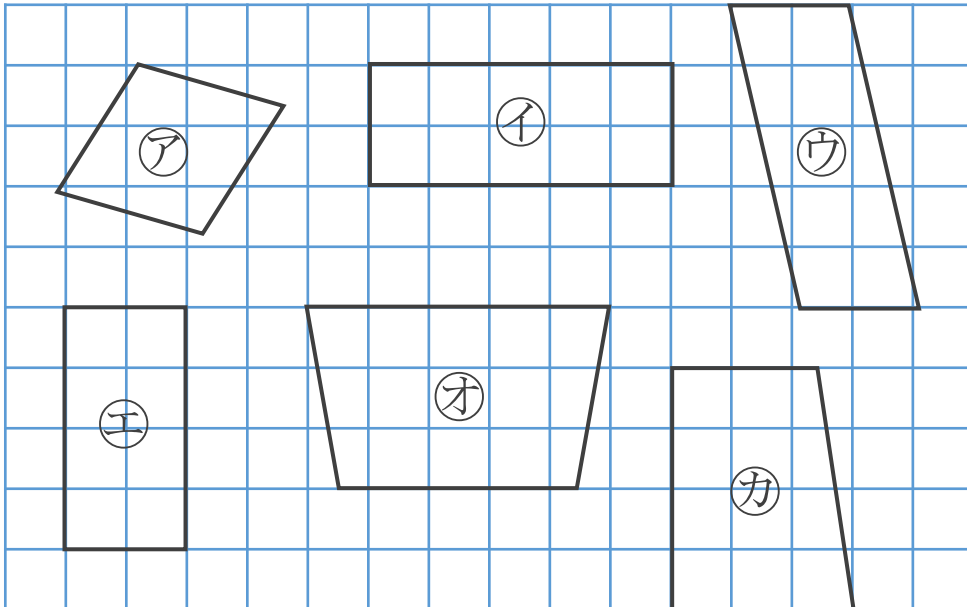
①



答え：

イ, エ

②



答え：

イ, エ

