



長方形と正方形 6



◎ 正方形を見つけよう

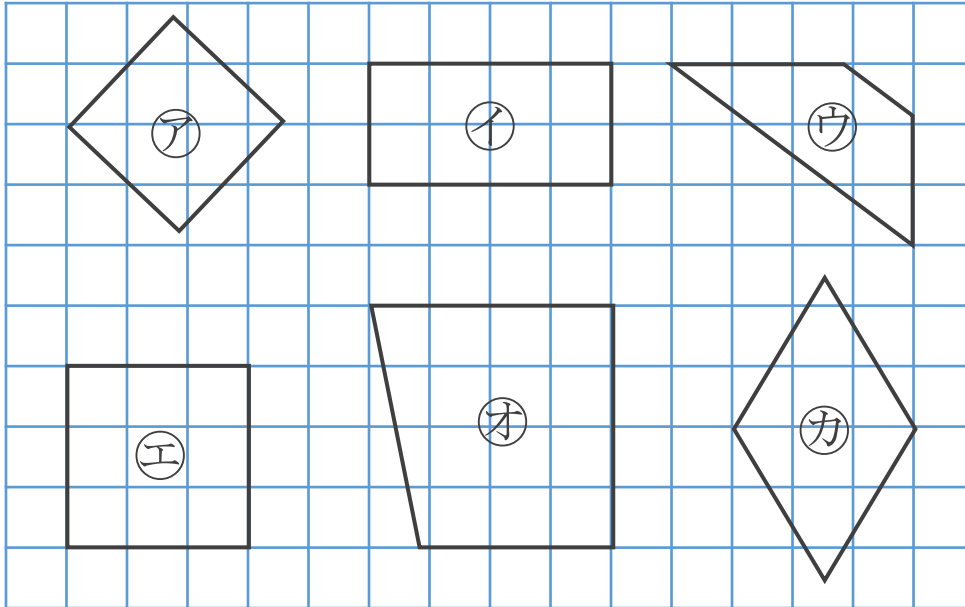
日にち： 月 日

名まえ _____

・ 正方形はどれですか。

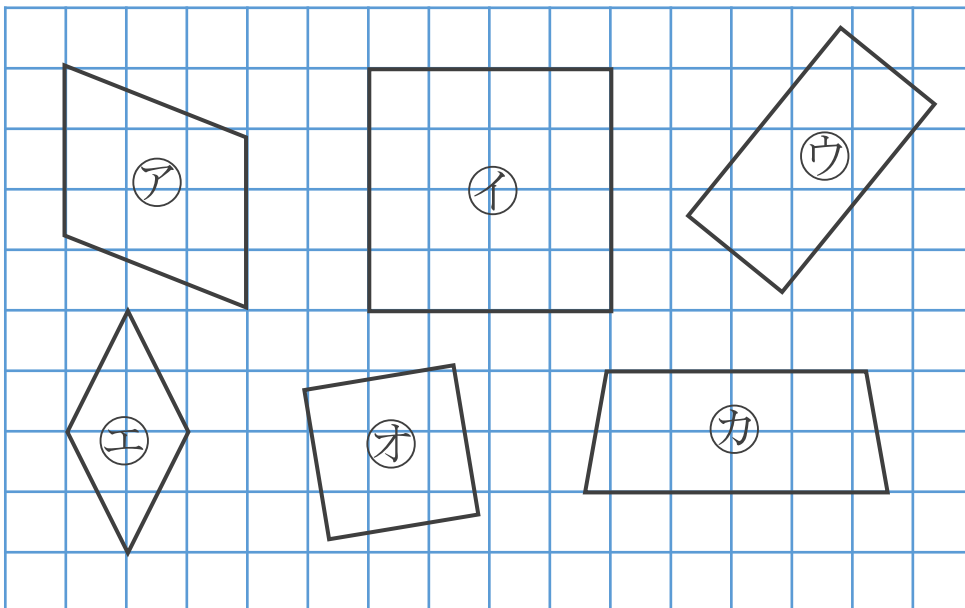
三角じょうぎをつかって、ぜんぶ見つけましょう。

①



答え：

②



答え：



長方形と正方形 6



◎ 正方形を見つけよう

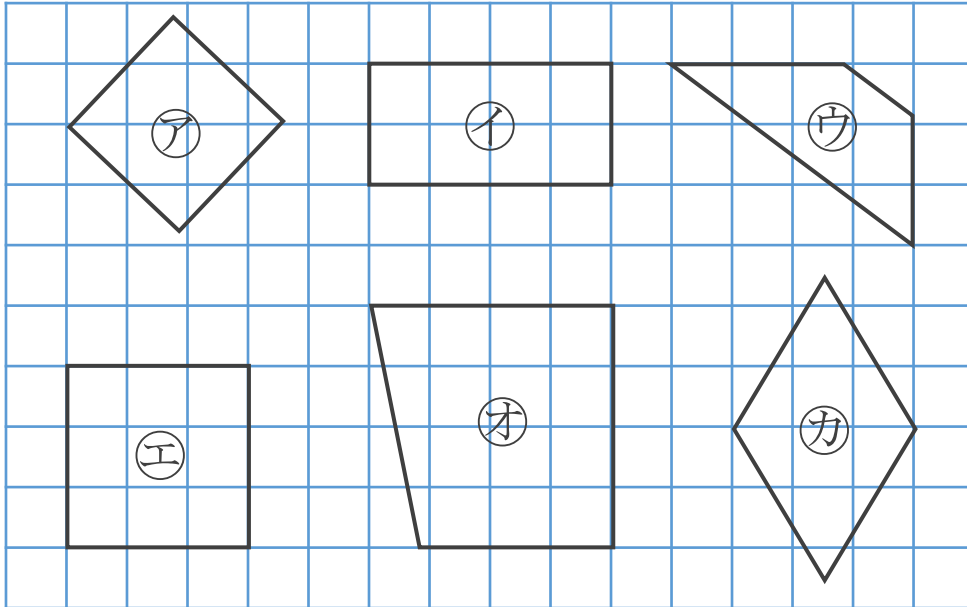
日にち： 月 日

名まえ _____

・ 正方形はどれですか。

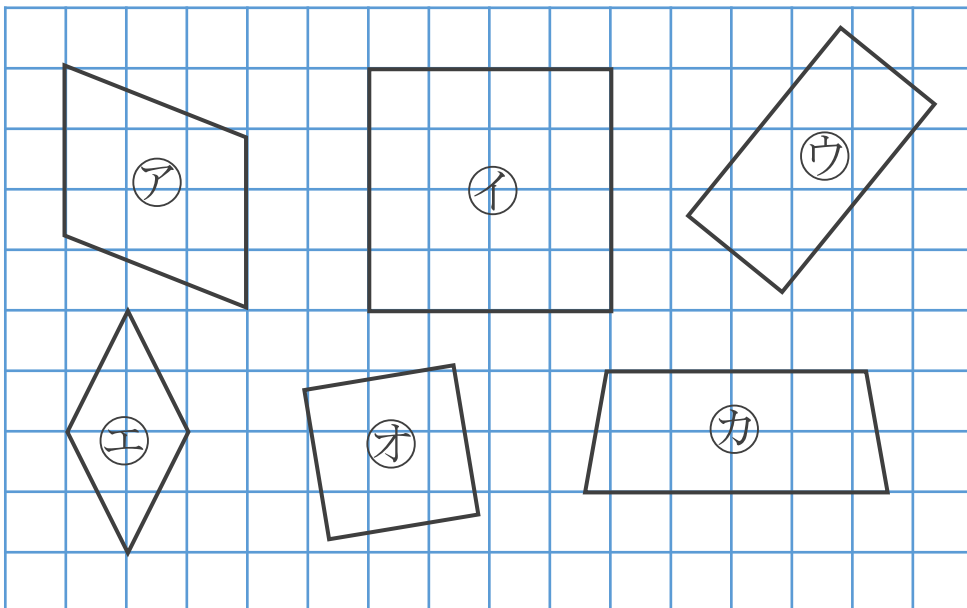
三角じょうぎをつかって、ぜんぶ見つけましょう。

①



答え： ア, エ

②



答え： イ, オ

