



はこの形 3

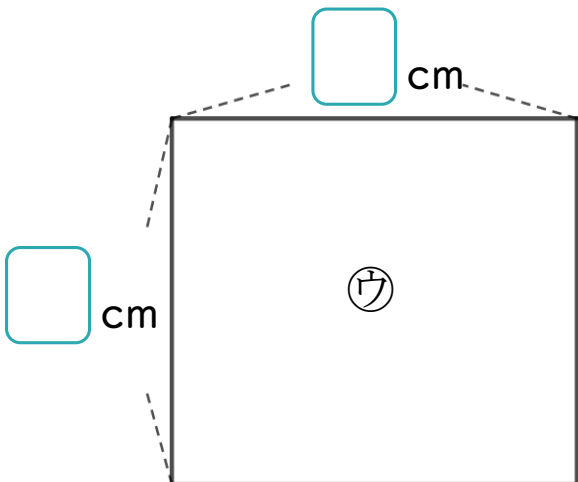
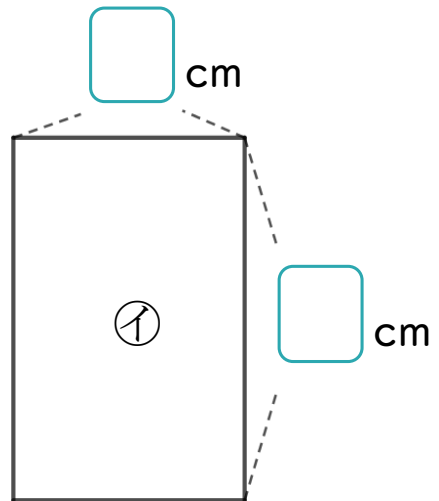
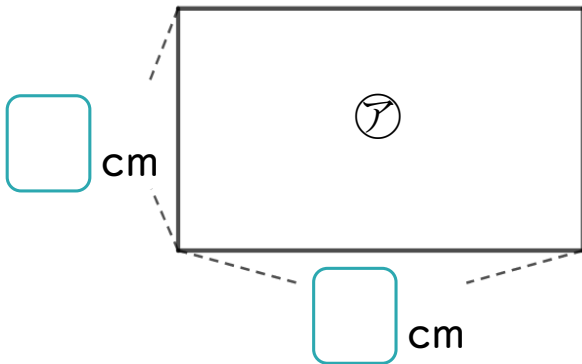
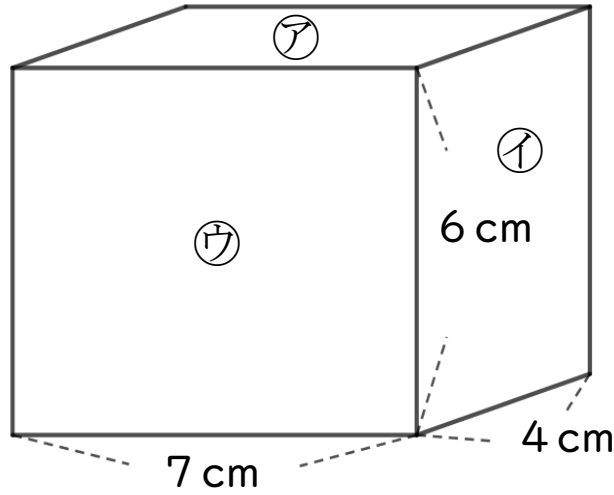
◎ 辺の長さの読み取り



日にち： 月 日

名まえ _____

- つぎのはこの面をうつしとりました。
□ にあてはまる数をかきましょう。





はこの形 3

◎ 辺の長さの読み取り



日にち： 月 日

名まえ _____

- つぎのはこの面をうつしとりました。
□ にあてはまる数をかきましょう。

