



はこの形 3

◎ 辺の長さの読み取り

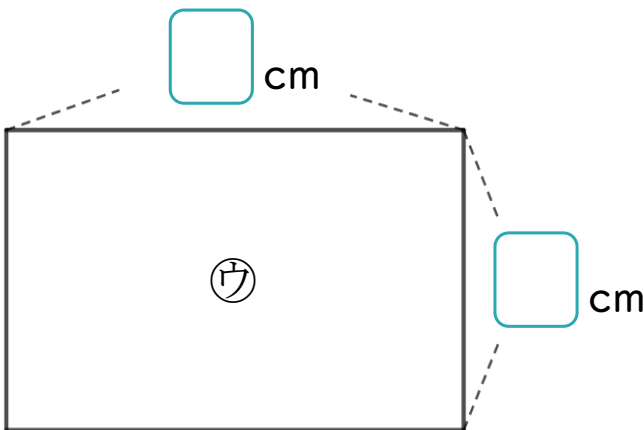
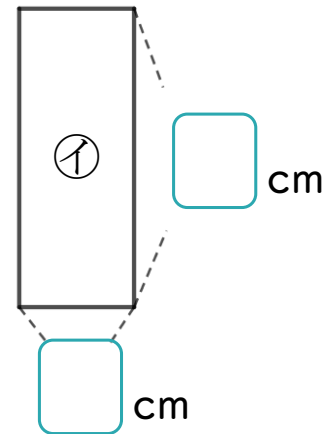
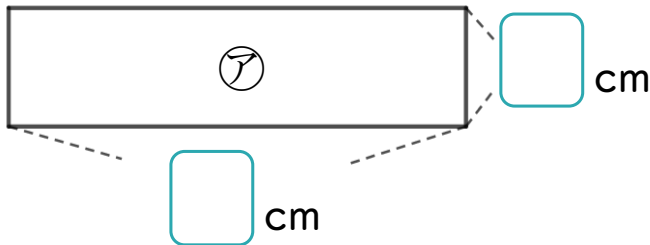
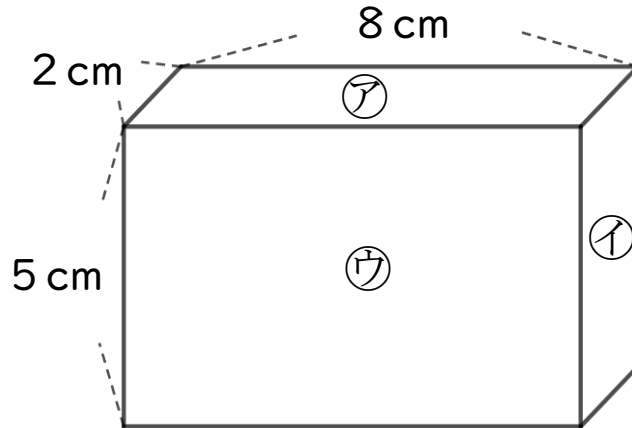


日にち： 月 日

名まえ _____

・ つぎの はこの面をうつしとりました。

にあてはまる数を書きましょう。





はこの形 3

◎ 辺の長さの読み取り



日にち： 月 日

名まえ _____

・ つぎのはこの面をうつしとりました。

にあてはまる数を書きましょう。

