



# 長方形と正方形 5

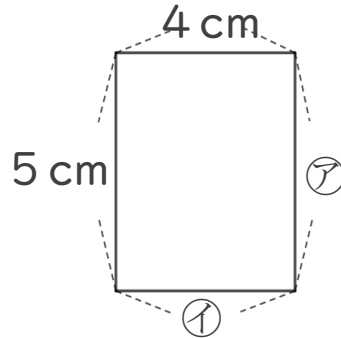
# 9

◎ 長方形のまわりの長さ

日にち： 月 日

名まえ \_\_\_\_\_

1 下の形は長方形です。つぎのもんだいに答えましょう。



① ア、イのへんの長さは、それぞれ何cmですか。

答え： ア・・・

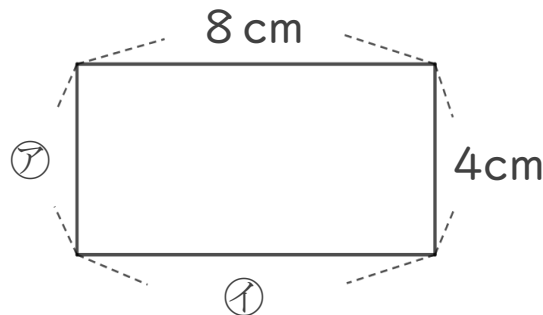
イ・・・

② この長方形のまわりの長さは何cmですか。

式：

答え： \_\_\_\_\_

2 下の形は長方形です。つぎのもんだいに答えましょう。



① ア、イのへんの長さは、それぞれ何cmですか。

答え： ア・・・

イ・・・

② この長方形のまわりの長さは何cmですか。

式：

答え： \_\_\_\_\_



# 長方形と正方形 5

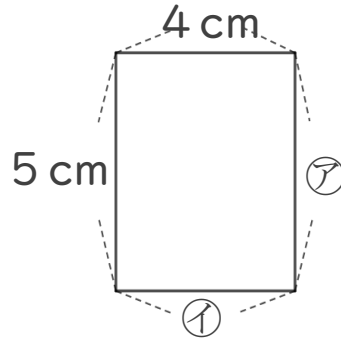
9

◎ 長方形のまわりの長さ

日にち： 月 日

名まえ

1 下の形は長方形です。つぎのもんだいに答えましょう。



① ア、イのへんの長さは、それぞれ何cmですか。

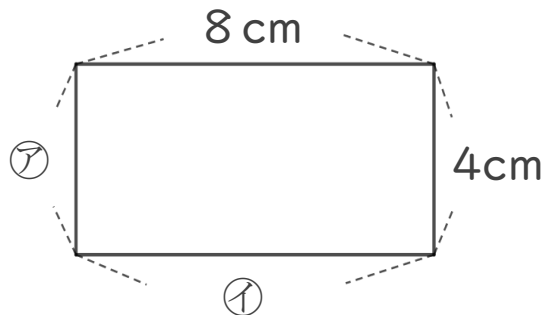
答え： ア・・・ 5 cm      イ・・・ 4 cm

② この長方形のまわりの長さは何cmですか。

式:  $5 + 5 + 4 + 4 = 18$

答え： 18cm

2 下の形は長方形です。つぎのもんだいに答えましょう。



① ア、イのへんの長さは、それぞれ何cmですか。

答え： ア・・・ 4 cm      イ・・・ 8 cm

② この長方形のまわりの長さは何cmですか。

式:  $4 + 4 + 8 + 8 = 24$

答え： 24cm