



長方形と正方形 5

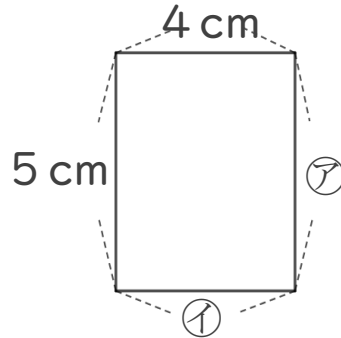


◎ 長方形のまわりの長さ

日にち： 月 日

名まえ _____

1 下の形は長方形です。つぎのもんだいに答えましょう。



① ア、イのへんの長さは、それぞれ何cmですか。

答え： ア・・・

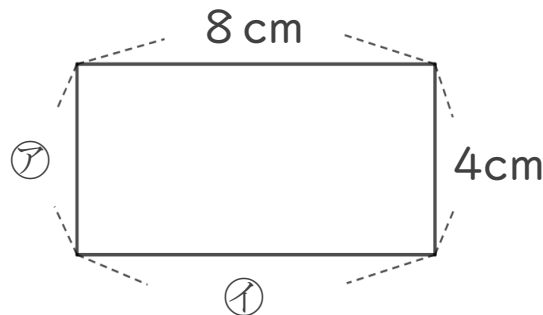
イ・・・

② この長方形のまわりの長さは何cmですか。

式：

答え： _____

2 下の形は長方形です。つぎのもんだいに答えましょう。



① ア、イのへんの長さは、それぞれ何cmですか。

答え： ア・・・

イ・・・

② この長方形のまわりの長さは何cmですか。

式：

答え： _____



長方形と正方形 5

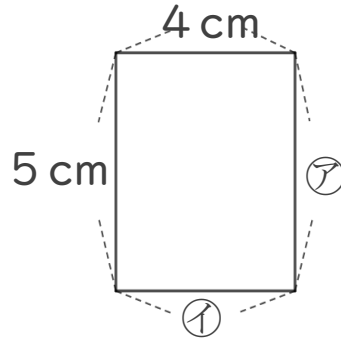
9

◎ 長方形のまわりの長さ

日にち： 月 日

名まえ

1 下の形は長方形です。つぎのもんだいに答えましょう。



① ア、イのへんの長さは、それぞれ何cmですか。

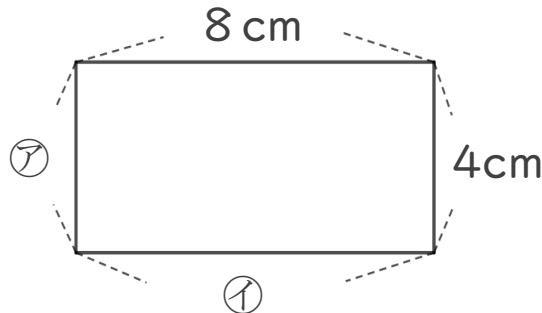
答え： ア・・・ 5 cm イ・・・ 4 cm

② この長方形のまわりの長さは何cmですか。

$$\text{式: } 5 + 5 + 4 + 4 = 18$$

答え： 18cm

2 下の形は長方形です。つぎのもんだいに答えましょう。



① ア、イのへんの長さは、それぞれ何cmですか。

答え： ア・・・ 4 cm イ・・・ 8 cm

② この長方形のまわりの長さは何cmですか。

$$\text{式: } 4 + 4 + 8 + 8 = 24$$

答え： 24cm