



# 三角形と角 I

◎ 辺の長さが等しい  
三角形の名前

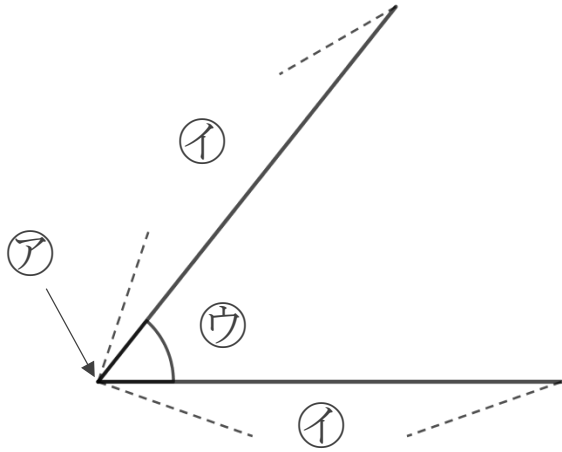


日にち： 月 日

名まえ \_\_\_\_\_

1 下の㉠～㉣に名前を書きましょう。

(うすい字はなぞりましょう。)



答え： ㉠… ちょう点  
 ㉡… 辺  
 ㉢… 角

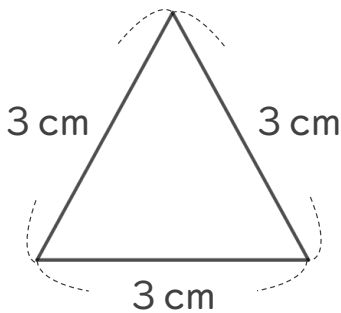
2 次の問題に答えましょう。(うすい字はなぞりましょう。)

① に入る言葉を書きましょう。

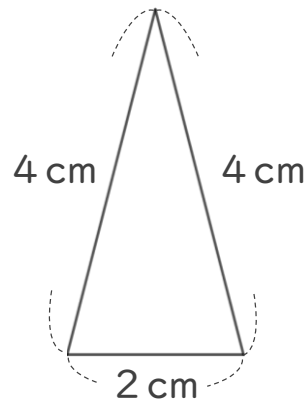
・ 2つの辺の長さが等しい三角形を  といいます。

・ 3つの辺の長さが等しい三角形を  といいます。

② 次の三角形の名前を答えましょう。



[  ]



[  ]



# 三角形と角 I

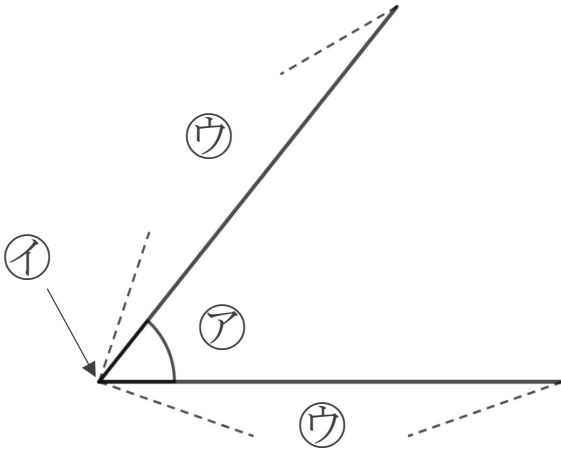
◎ 辺の長さが等しい  
三角形の名前



日にち： 月 日

名まえ

1 下の㉠～㉣に名前を書きましょう。



答え： ㉠…

㉡…

㉣…

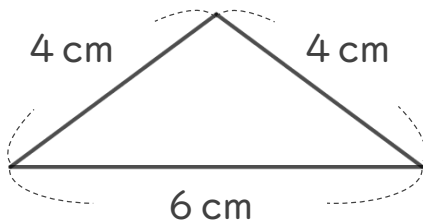
2 次の問題に答えましょう。

①  に入る言葉を書きましょう。

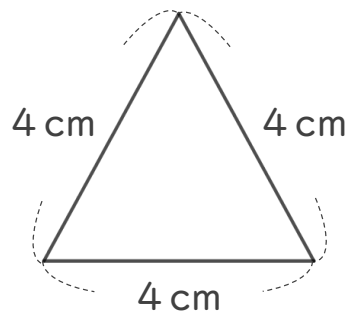
・ 2つの辺の長さが等しい三角形を  といいます。

・ 3つの辺の長さが等しい三角形を  といいます。

② 次の三角形の名前を答えましょう。



[  ]



[  ]





# 三角形と角 I

◎ 辺の長さが等しい  
三角形の名前

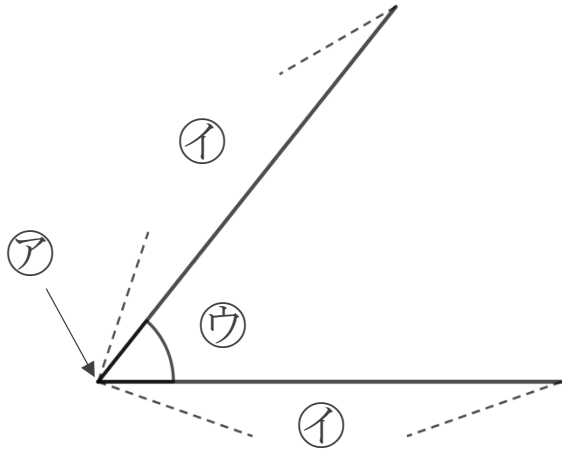


日にち： 月 日

名まえ \_\_\_\_\_

1 下の㉠～㉣に名前を書きましょう。

(うすい字はなぞりましょう。)



答え： ㉠… ちょう点  
 ㉡… 辺  
 ㉢… 角

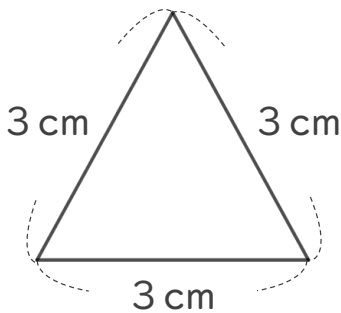
2 次の問題に答えましょう。(うすい字はなぞりましょう。)

① に入る言葉を書きましょう。

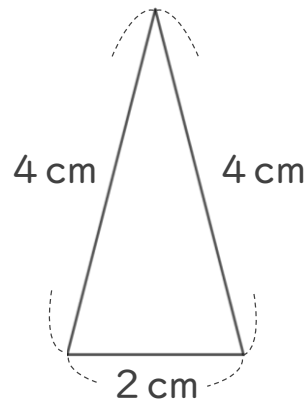
・ 2つの辺の長さが等しい三角形を **二等辺三角形** といいます。

・ 3つの辺の長さが等しい三角形を **正三角形** といいます。

② 次の三角形の名前を答えましょう。



**正三角形**



**二等辺三角形**





# 三角形と角 I

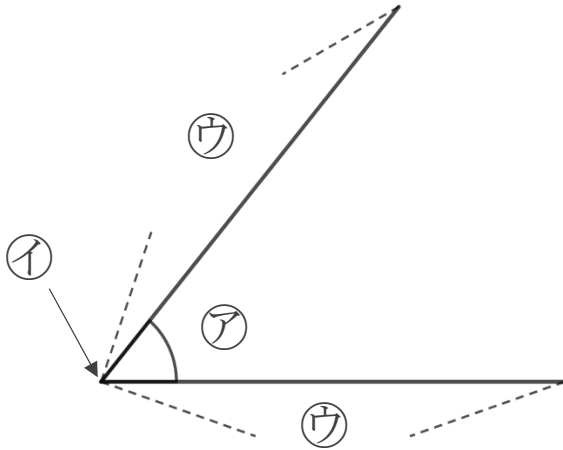
◎ 辺の長さが等しい  
三角形の名前



日にち： 月 日

名まえ \_\_\_\_\_

1 下の㉠～㉣に名前を書きましょう。



答え： ㉠…

角

㉡…

ちょう点

㉣…

辺

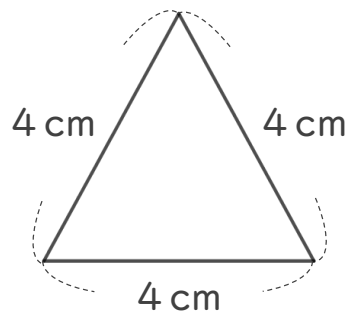
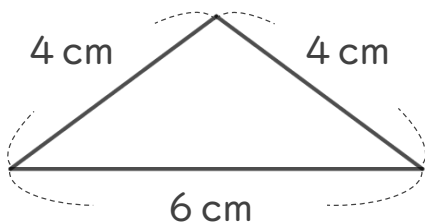
2 次の問題に答えましょう。

①  に入る言葉を書きましょう。

・ 2つの辺の長さが等しい三角形を **二等辺三角形** といいます。

・ 3つの辺の長さが等しい三角形を **正三角形** といいます。

② 次の三角形の名前を答えましょう。



**二等辺三角形**

**正三角形**