



円と球 2

● 円の半径や直径の長さ

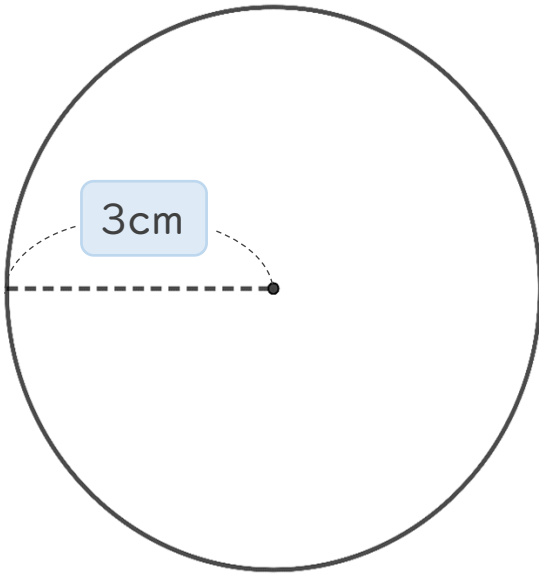


日にち： 月 日

名まえ _____

・ 次の円の半径や直径は何cmですか。(うすい字はなぞりましょう。)

① 直径は何cmですか。

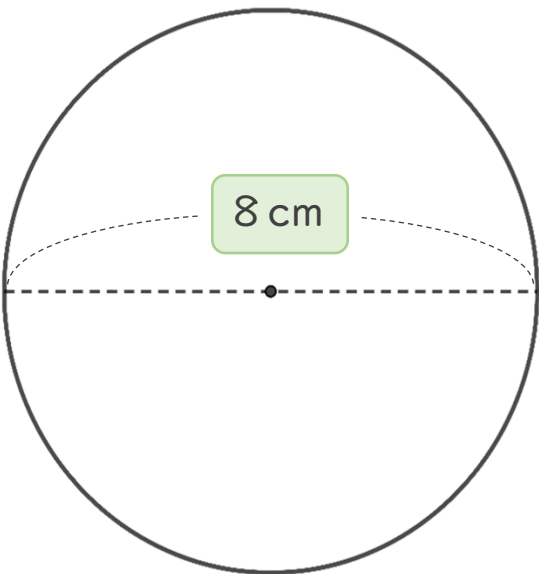


直径は **半径** の2倍なので

$$\text{式： } 3 \times 2 = 6$$

答え： 6 cm

② 半径は何cmですか。



半径は **直径** の半分なので

$$\text{式： } 8 \div 2 =$$

答え： _____





円と球 2

● 円の半径や直径の長さ

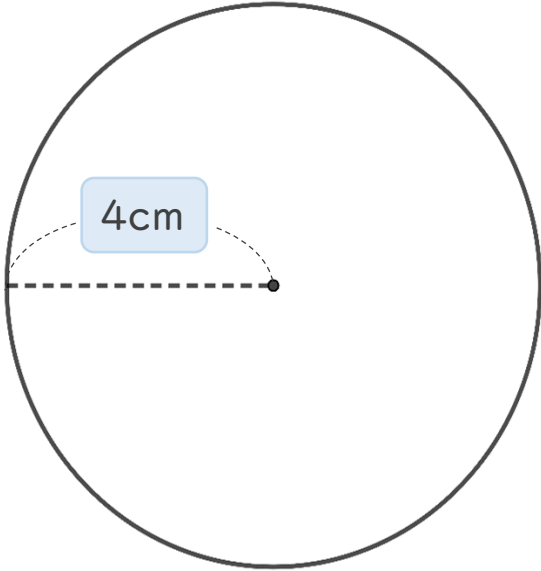


日にち： 月 日

名まえ _____

・ 次の円の半径や直径は何cmですか。(うすい字はなぞりましょう。)

① 直径は何cmですか。

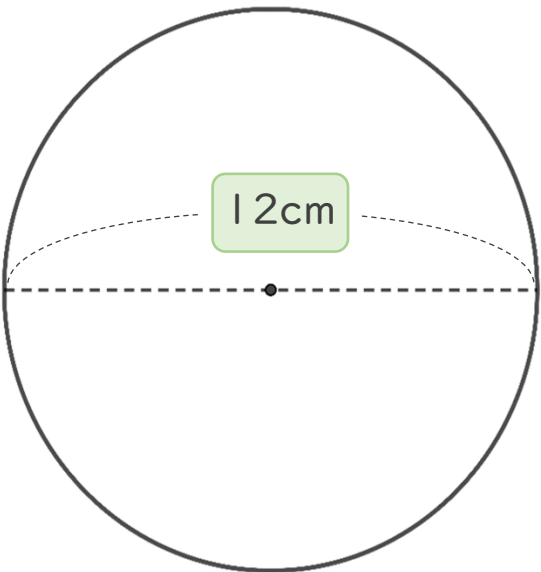


直径は **半径** の 2 倍なので

式： $4 \times 2 =$

答え： _____

② 半径は何cmですか。



半径は **直径** の 半分なので

式：

答え： _____



円と球 2

● 円の半径や直径の長さ

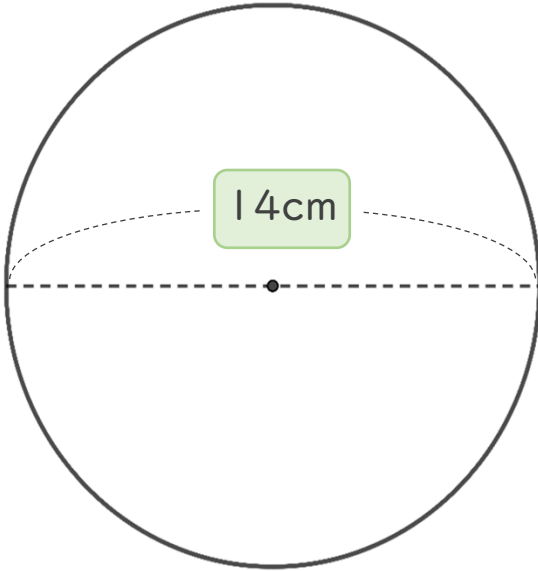


日にち： 月 日

名まえ _____

・ 次の円の半径や直径は何cmですか。(うすい字はなぞりましょう。)

① 半径は何cmですか。

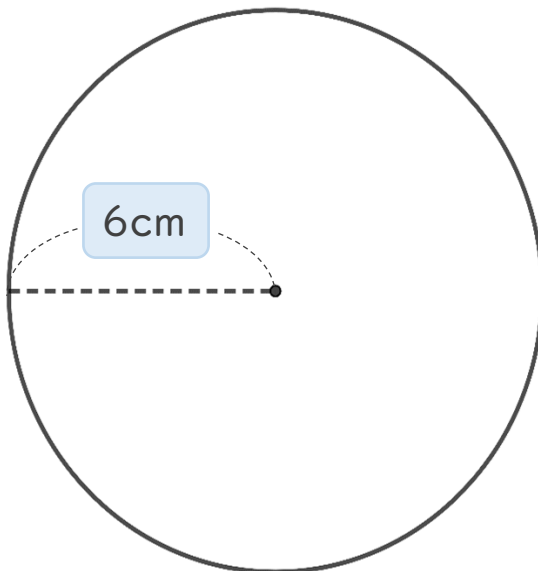


半径は **直径** の半分なので

式： $14 \div 2 =$

答え： _____

② 直径は何cmですか。



直径は **半径** の2倍なので

式：

答え： _____

③ 確認





円と球 2

● 円の半径や直径の長さ

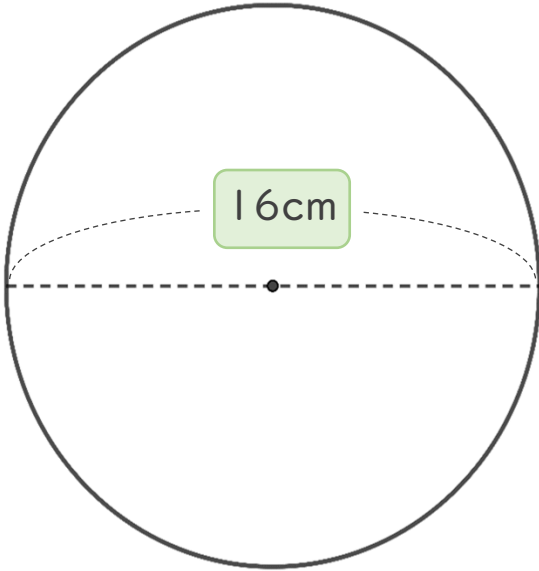


日にち： 月 日

名まえ _____

・ 次の円の半径や直径は何cmですか。(うすい字はなぞりましょう。)

① 半径は何cmですか。

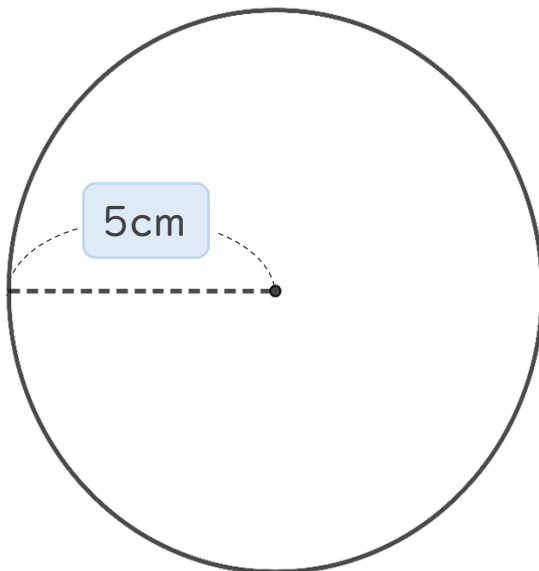


半径は **直径** の半分なので

式：

答え： _____

② 直径は何cmですか。



直径は **半径** の2倍なので

式：

答え： _____





円と球 2

● 円の半径や直径の長さ

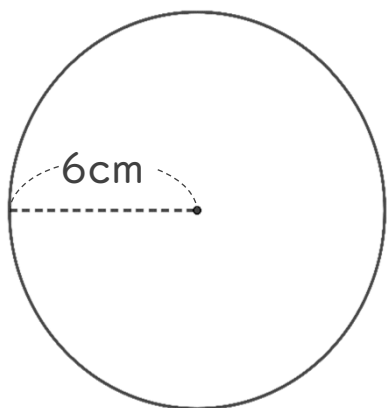


日にち： 月 日

名まえ _____

・ 次の円の半径や直径は何cmですか。(うすい字はなぞりましょう。)

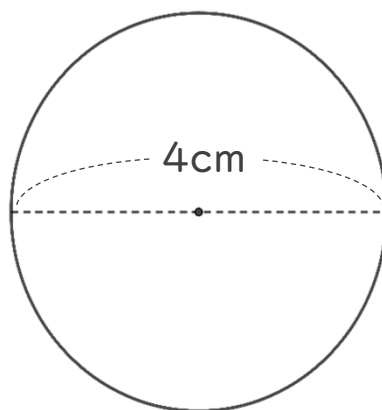
① 直径は何cmですか。



式： $6 \times 2 = 12$

答え：12 cm

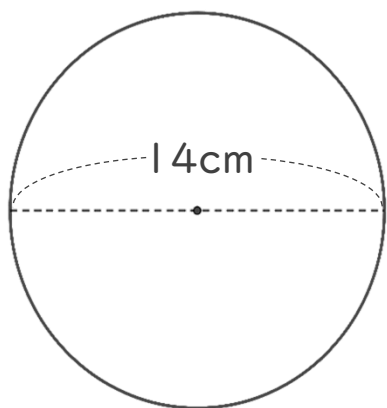
③ 半径は何cmですか。



式：

答え： _____

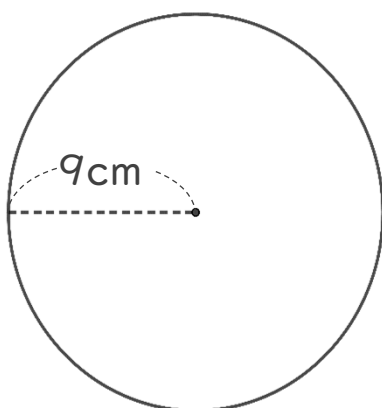
② 半径は何cmですか。



式： $14 \div 2 =$

答え： _____

④ 直径は何cmですか。



式：

答え： _____



円と球 2

● 円の半径や直径の長さ

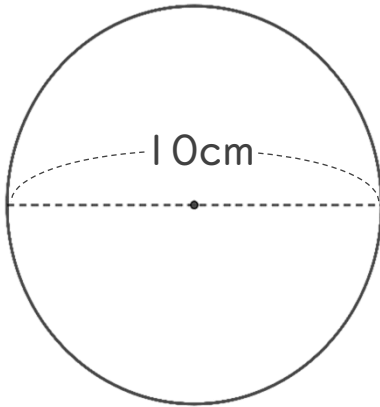


日にち： 月 日

名まえ _____

・ 次の円の半径や直径は何cmですか。(うすい字はなぞりましょう。)

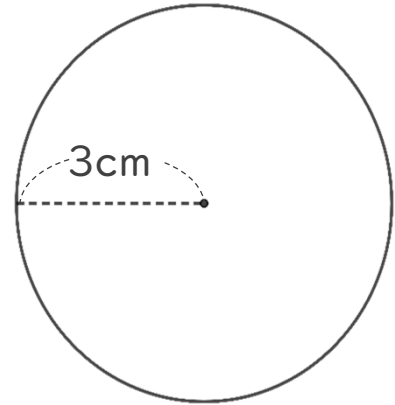
① 半径は何cmですか。



式： $10 \div 2 =$

答え： _____

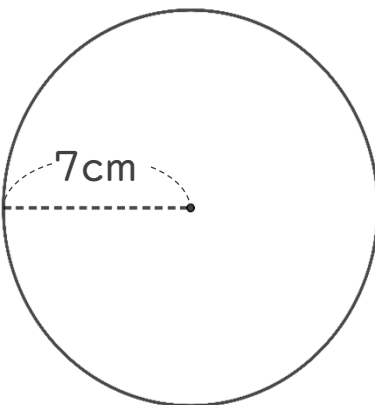
③ 直径は何cmですか。



式：

答え： _____

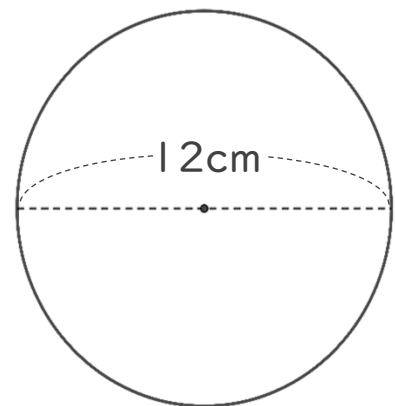
② 直径は何cmですか。



式：

答え： _____

④ 半径は何cmですか。



式：

答え： _____



円と球 2

● 円の半径や直径の長さ

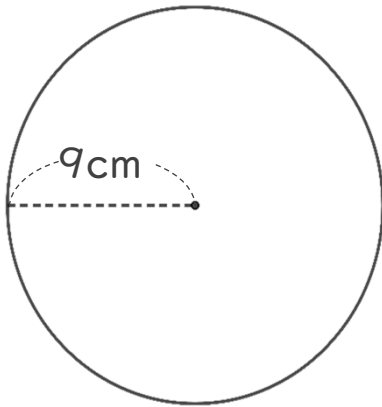


日にち： 月 日

名まえ _____

・ 次の円の半径や直径は何cmですか。(うすい字はなぞりましょう。)

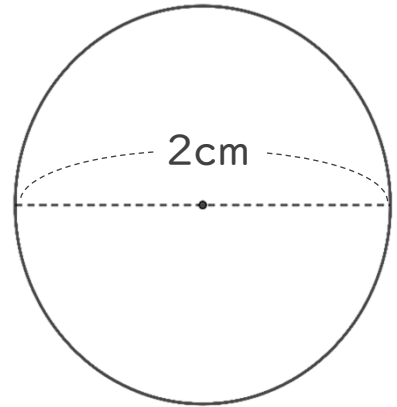
① 直径は何cmですか。



式： $9 \times 2 =$

答え： _____

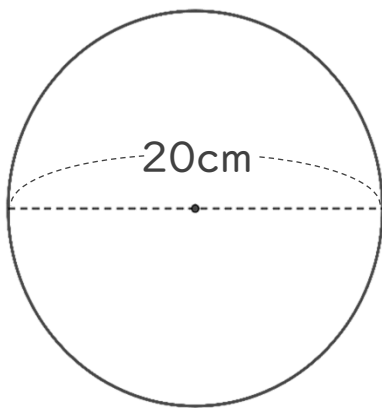
③ 半径は何cmですか。



式：

答え： _____

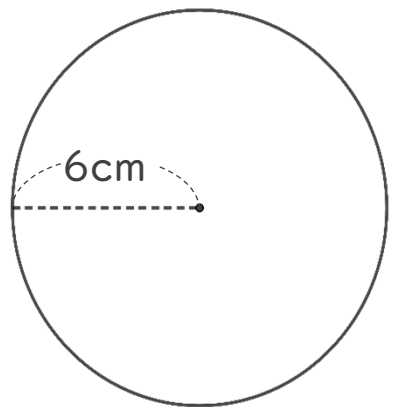
② 半径は何cmですか。



式：

答え： _____

④ 直径は何cmですか。



式：

答え： _____



円と球 2

● 円の半径や直径の長さ

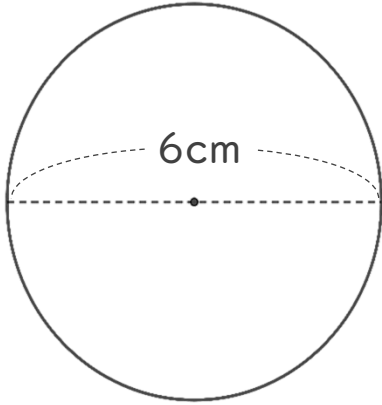


日にち： 月 日

名まえ _____

・ 次の円の半径や直径は何cmですか。

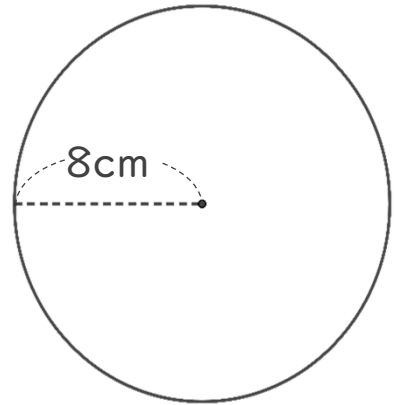
① 半径は何cmですか。



式：

答え： _____

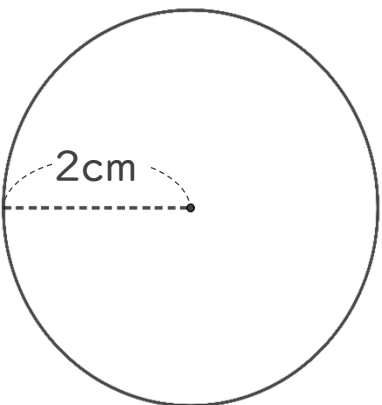
③ 直径は何cmですか。



式：

答え： _____

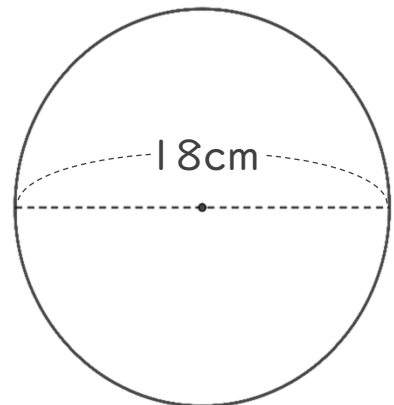
② 直径は何cmですか。



式：

答え： _____

④ 半径は何cmですか。



式：

答え： _____





円と球 2

● 円の半径や直径の長さ

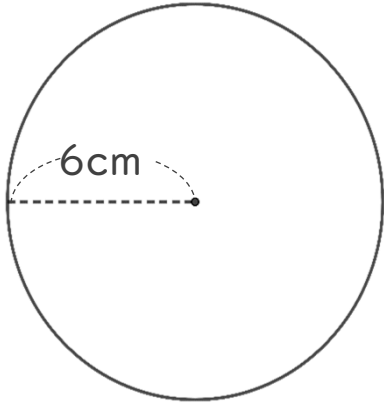


日にち： 月 日

名まえ _____

・ 次の円の半径や直径は何cmですか。

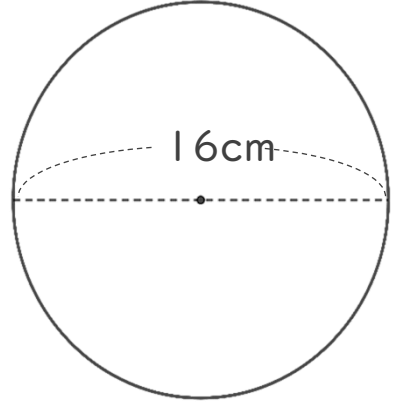
① 直径は何cmですか。



式：

答え： _____

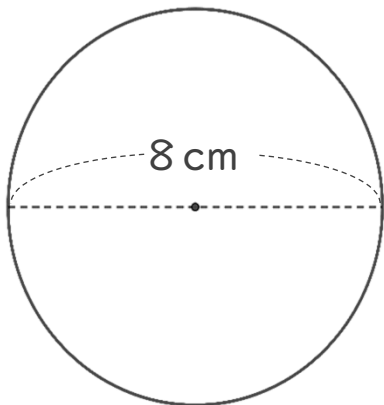
③ 半径は何cmですか。



式：

答え： _____

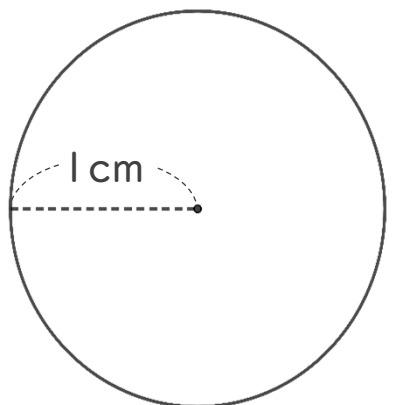
② 半径は何cmですか。



式：

答え： _____

④ 直径は何cmですか。



式：

答え： _____



円と球 2

● 円の半径や直径の長さ

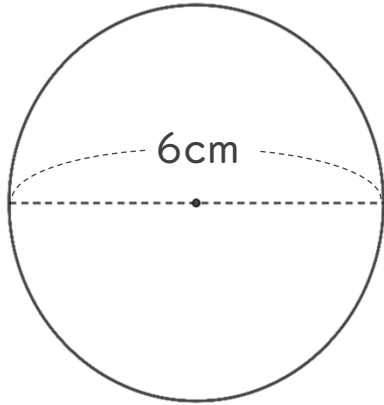
10

日にち： 月 日

名まえ _____

・ 次の円の半径や直径は何cmですか。

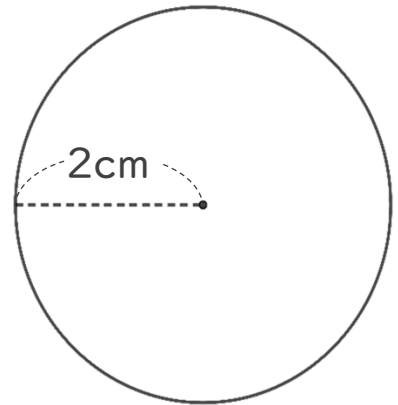
① 半径は何cmですか。



式：

答え： _____

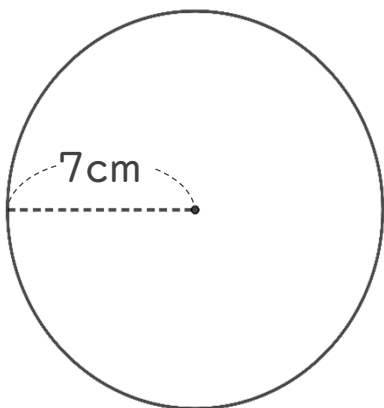
③ 直径は何cmですか。



式：

答え： _____

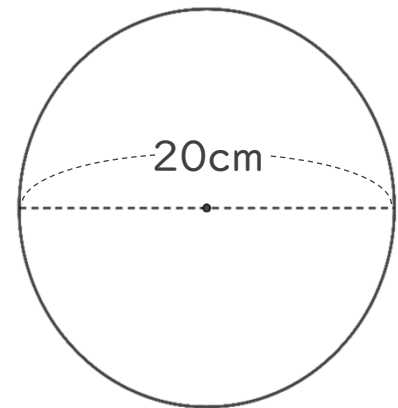
② 直径は何cmですか。



式：

答え： _____

④ 半径は何cmですか。



式：

答え： _____



円と球 2

● 円の半径や直径の長さ

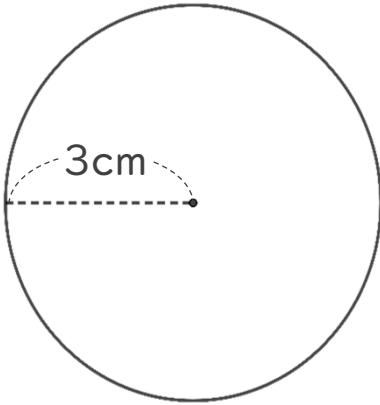


日にち： 月 日

名まえ _____

・ 次の円の半径や直径は何cmですか。

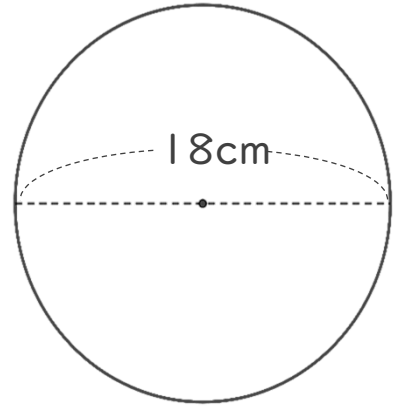
① 直径は何cmですか。



式：

答え： _____

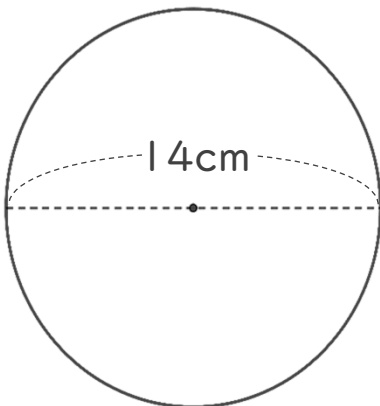
③ 半径は何cmですか。



式：

答え： _____

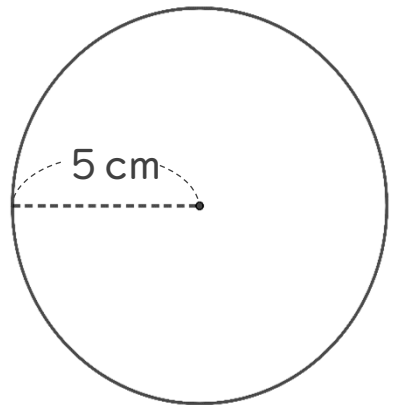
② 半径は何cmですか。



式：

答え： _____

④ 直径は何cmですか。



式：

答え： _____





円と球 2

● 円の半径や直径の長さ

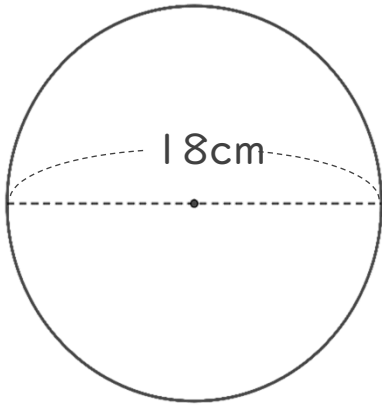
12

日にち： 月 日

名まえ _____

・ 次の円の半径や直径は何cmですか。

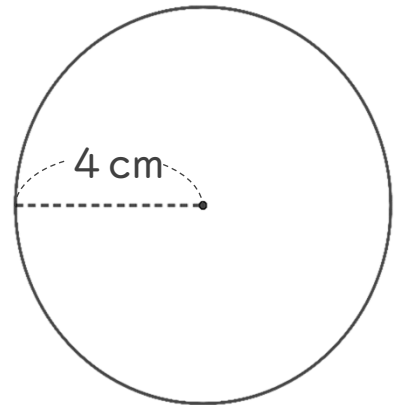
① 半径は何cmですか。



式：

答え： _____

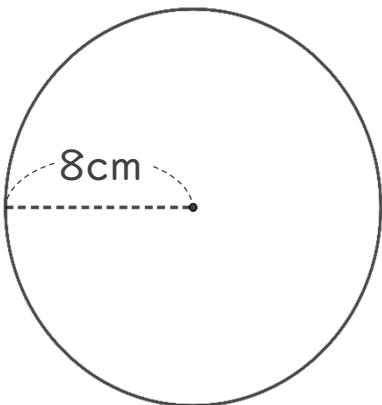
③ 直径は何cmですか。



式：

答え： _____

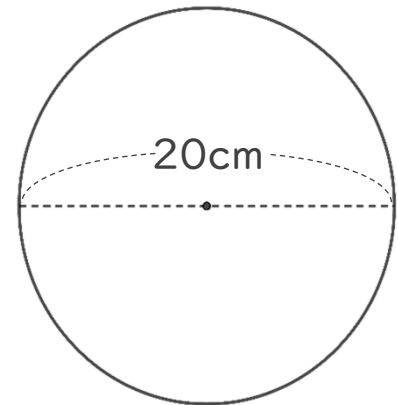
② 直径は何cmですか。



式：

答え： _____

④ 半径は何cmですか。



式：

答え： _____



円と球 2

● 円の半径や直径の長さ

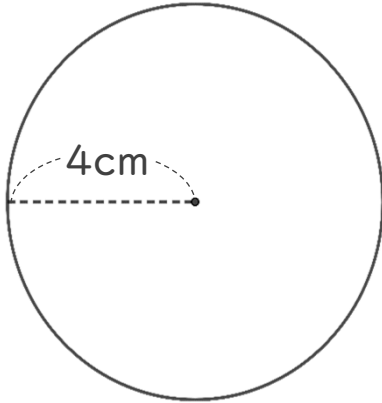
13

日にち： 月 日

名まえ _____

・ 次の円の半径や直径は何cmですか。

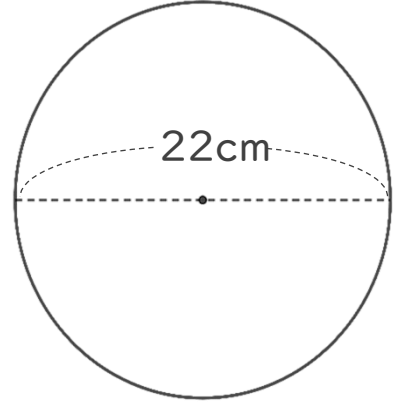
① 直径は何cmですか。



式：

答え： _____

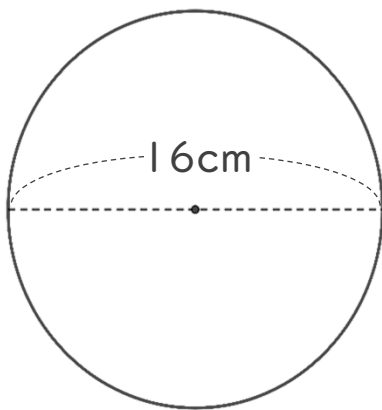
③ 半径は何cmですか。



式：

答え： _____

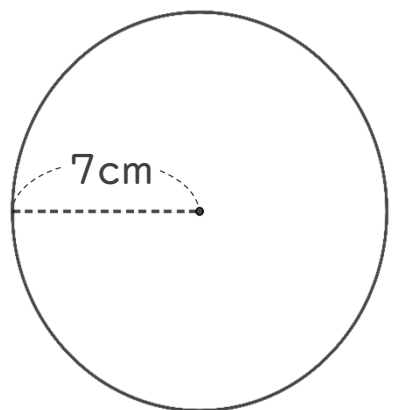
② 半径は何cmですか。



式：

答え： _____

④ 直径は何cmですか。



式：

答え： _____



円と球 2

● 円の半径や直径の長さ

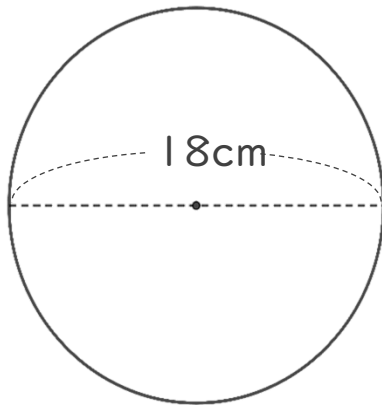
14

日にち： 月 日

名まえ _____

・ 次の円の半径や直径は何cmですか。

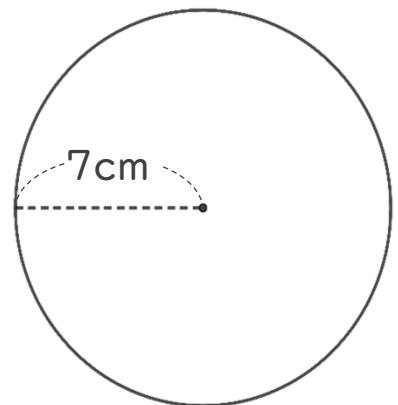
① 半径は何cmですか。



式：

答え： _____

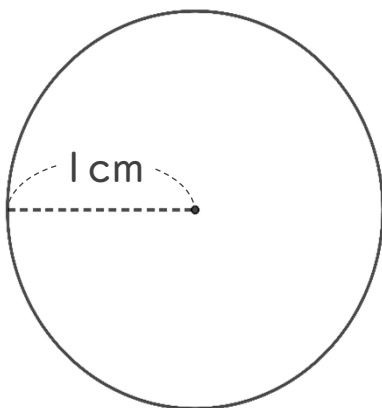
③ 直径は何cmですか。



式：

答え： _____

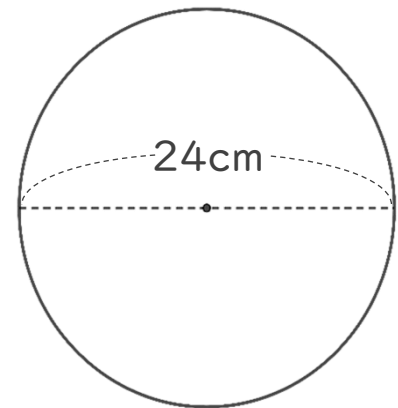
② 直径は何cmですか。



式：

答え： _____

④ 半径は何cmですか。



式：

答え： _____

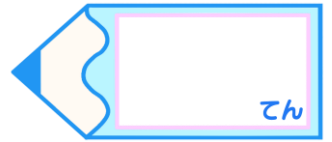


円と球 2

● 円の半径や直径の長さ

15

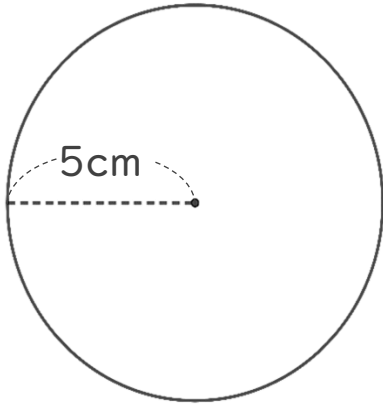
目指せ75点!



名まえ _____

・ 次の円の半径や直径は何cmですか。(各25点)

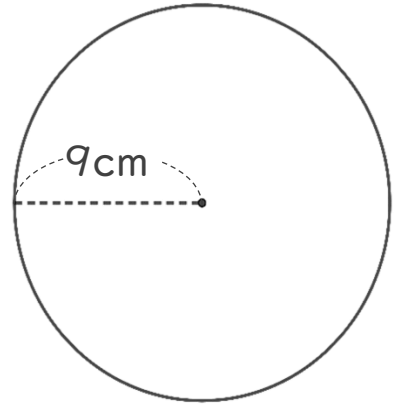
① 直径は何cmですか。



式：

答え： _____

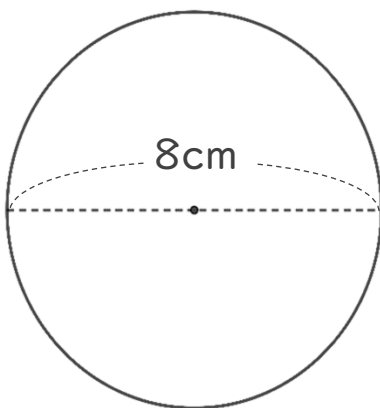
③ 直径は何cmですか。



式：

答え： _____

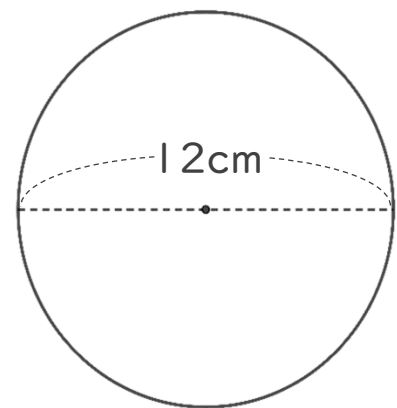
② 半径は何cmですか。



式：

答え： _____

④ 半径は何cmですか。



式：

答え： _____



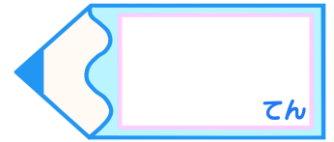


円と球 2

● 円の半径や直径の長さ

16

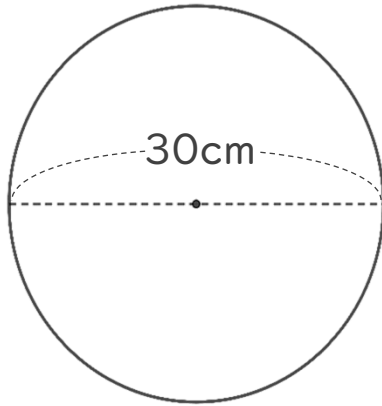
目指せ75点!



名まえ _____

・ 次の円の半径や直径は何cmですか。(各25点)

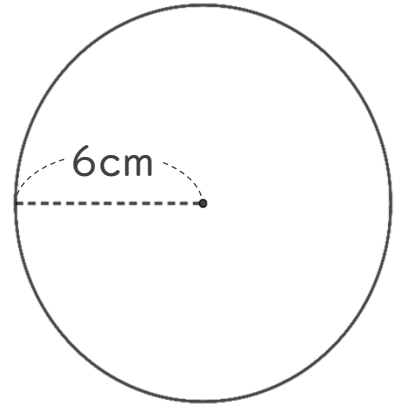
① 半径は何cmですか。



式：

答え： _____

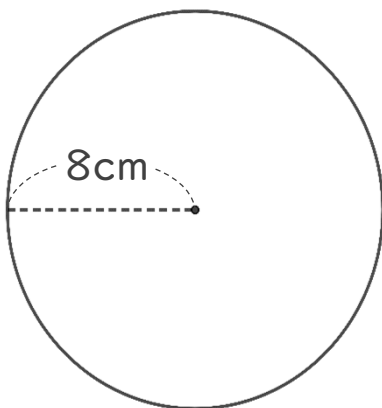
③ 直径は何cmですか。



式：

答え： _____

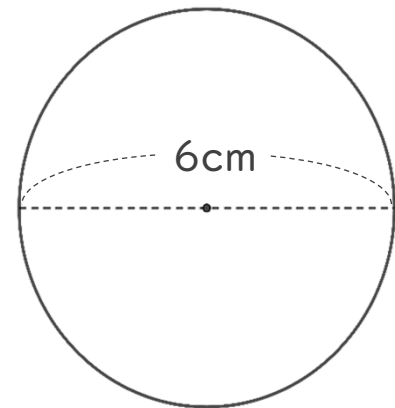
② 直径は何cmですか。



式：

答え： _____

④ 半径は何cmですか。



式：

答え： _____



円と球 2

● 円の半径や直径の長さ

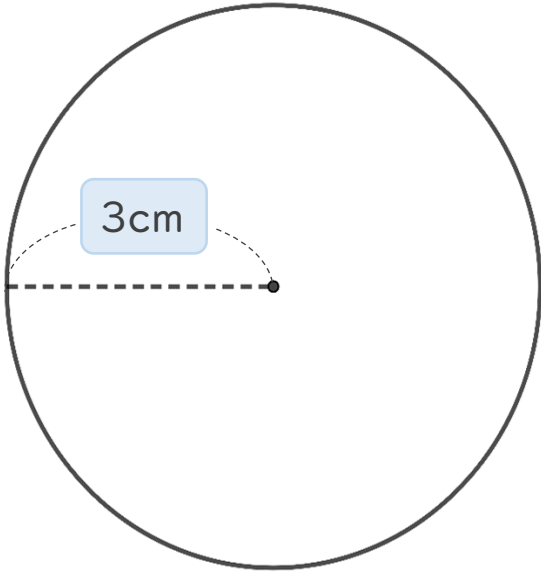


日にち： 月 日

名まえ _____

・ 次の円の半径や直径は何cmですか。(うすい字はなぞりましょう。)

① 直径は何cmですか。

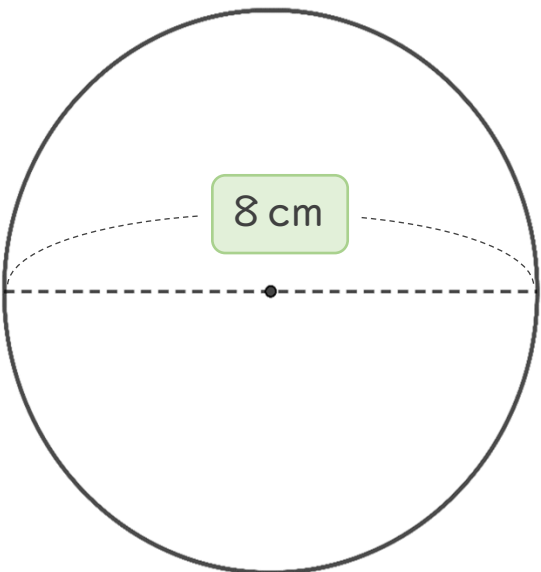


直径は **半径** の 2 倍なので

$$\text{式： } 3 \times 2 = 6$$

答え： 6 cm

② 半径は何cmですか。



半径は **直径** の 半分なので

$$\text{式： } 8 \div 2 = 4$$

答え： 4 cm





円と球 2

● 円の半径や直径の長さ

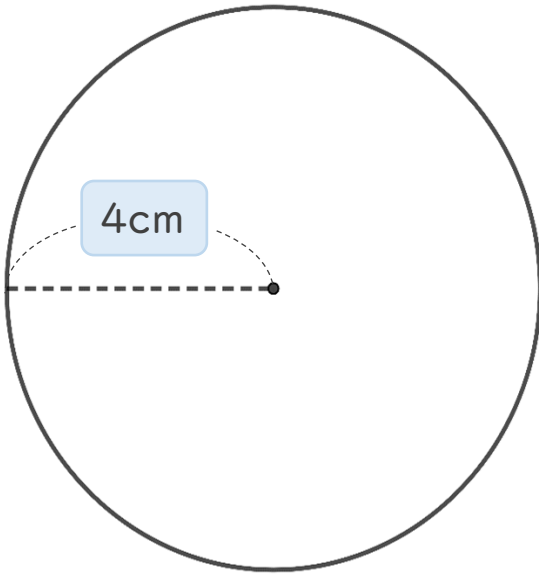


日にち： 月 日

名まえ _____

・ 次の円の半径や直径は何cmですか。(うすい字はなぞりましょう。)

① 直径は何cmですか。

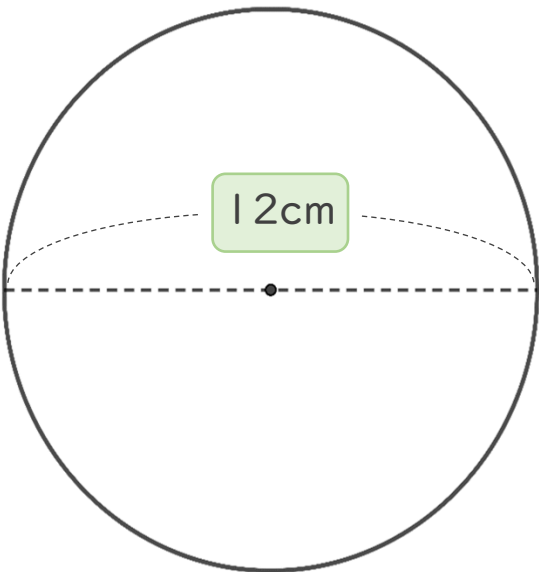


直径は **半径** の 2 倍なので

$$\text{式： } 4 \times 2 = 8$$

直径は 8 cm

② 半径は何cmですか。



半径は **直径** の 半分なので

$$\text{式： } 12 \div 2 = 6$$

半径は 6 cm

② 確認 答え



円と球 2

● 円の半径や直径の長さ

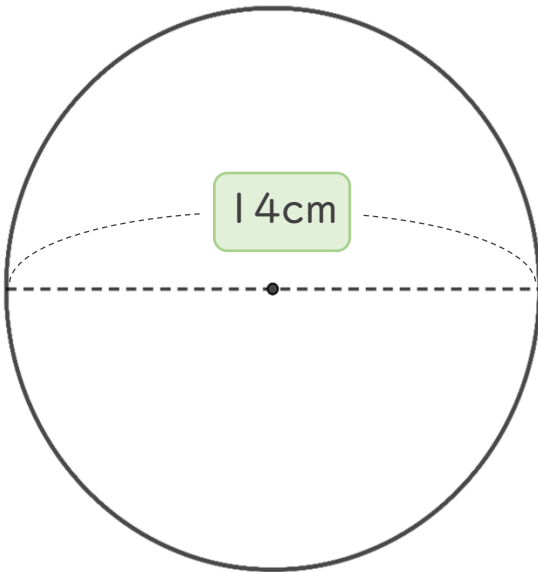
3

日にち： 月 日

名まえ _____

・ 次の円の半径や直径は何cmですか。(うすい字はなぞりましょう。)

① 半径は何cmですか。

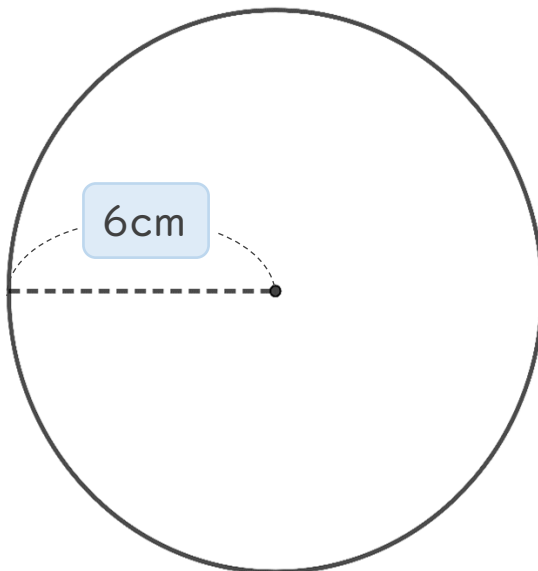


半径は **直径** の半分なので

$$\text{式： } 14 \div 2 = 7$$

答え： 7 cm

② 直径は何cmですか。



直径は **半径** の2倍なので

$$\text{式： } 6 \times 2 = 12$$

答え： 12 cm

③ 確認 答え



すらすらぷりんと



円と球 2

● 円の半径や直径の長さ

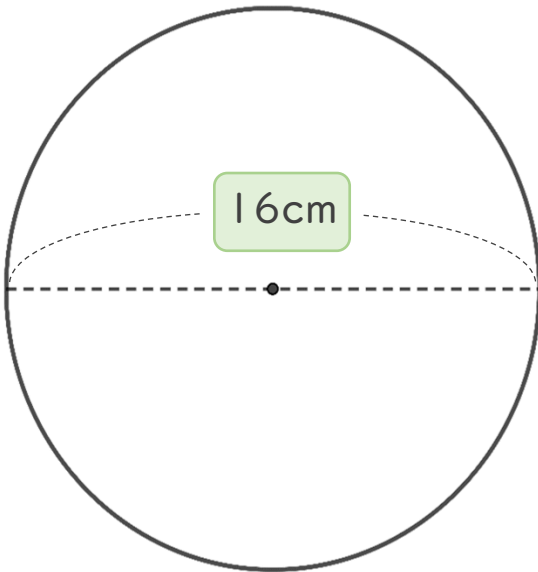
4

日にち： 月 日

名まえ _____

・ 次の円の半径や直径は何cmですか。(うすい字はなぞりましょう。)

① 半径は何cmですか。

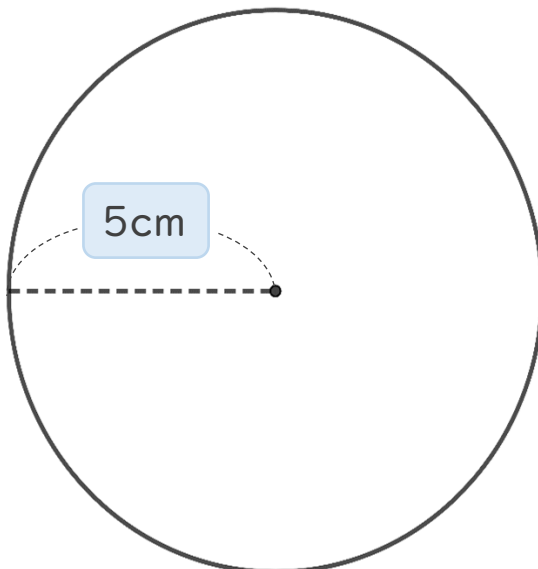


半径は **直径** の半分なので

$$\text{式： } 16 \div 2 = 8$$

答え： 8 cm

② 直径は何cmですか。



直径は **半径** の2倍なので

$$\text{式： } 5 \times 2 = 10$$

答え： 10 cm





円と球 2

● 円の半径や直径の長さ

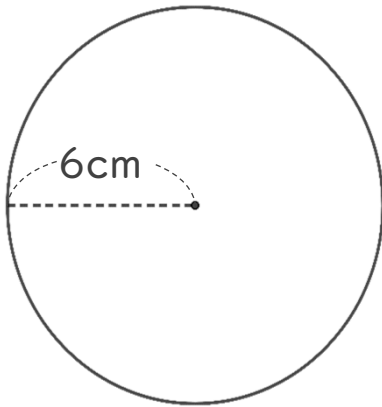


日にち： 月 日

名まえ _____

・ 次の円の半径や直径は何cmですか。(うすい字はなぞりましょう。)

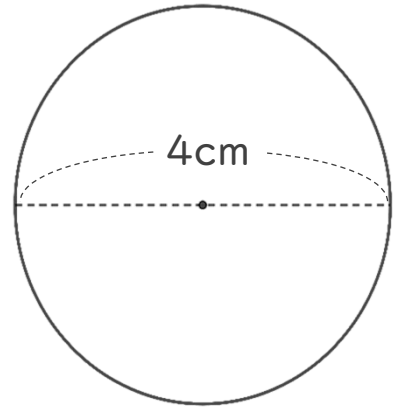
① 直径は何cmですか。



式： $6 \times 2 = 12$

答え：12 cm

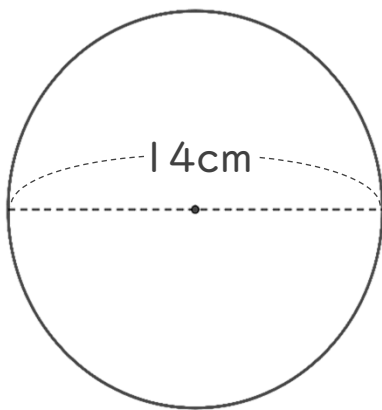
③ 直径は何cmですか。



式： $4 \div 2 = 2$

答え：2 cm

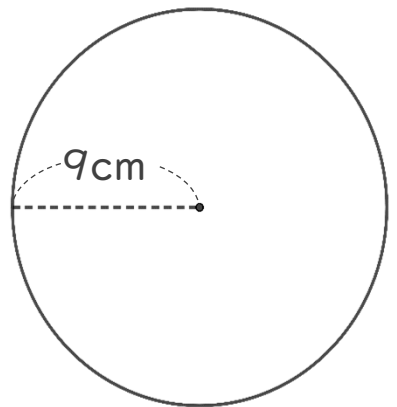
② 半径は何cmですか。



式： $14 \div 2 = 7$

答え：7 cm

④ 直径は何cmですか。



式： $9 \times 2 = 18$

答え：18 cm





円と球 2

● 円の半径や直径の長さ

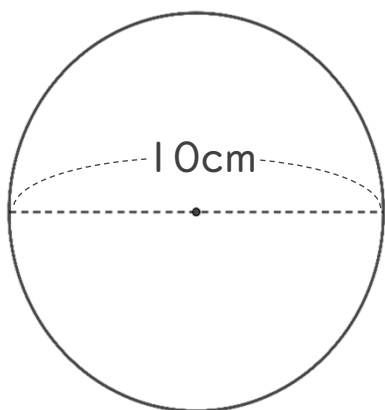


日にち： 月 日

名まえ _____

・ 次の円の半径や直径は何cmですか。(うすい字はなぞりましょう。)

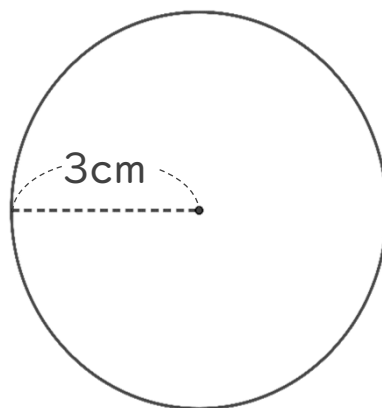
① 半径は何cmですか。



式： $10 \div 2 = 5$

答え：5 cm

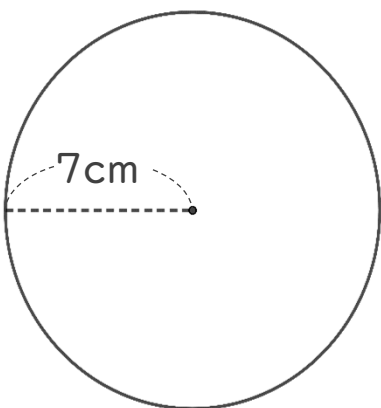
③ 直径は何cmですか。



式： $3 \times 2 = 6$

答え：6 cm

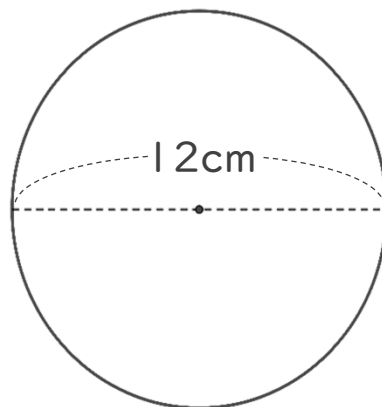
② 直径は何cmですか。



式： $7 \times 2 = 14$

答え：14 cm

④ 半径は何cmですか。



式： $12 \div 2 = 6$

答え：6 cm



円と球 2

● 円の半径や直径の長さ

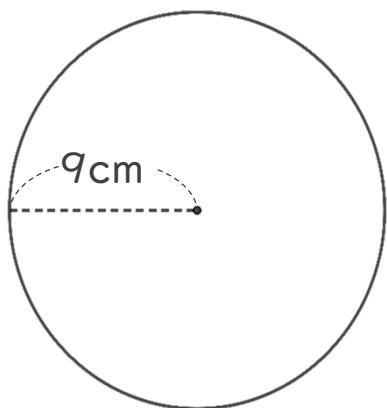


日にち： 月 日

名まえ _____

・ 次の円の半径や直径は何cmですか。(うすい字はなぞりましょう。)

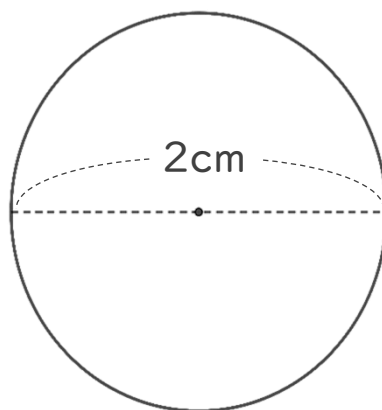
① 直径は何cmですか。



式： $9 \times 2 = 18$

答え：18 cm

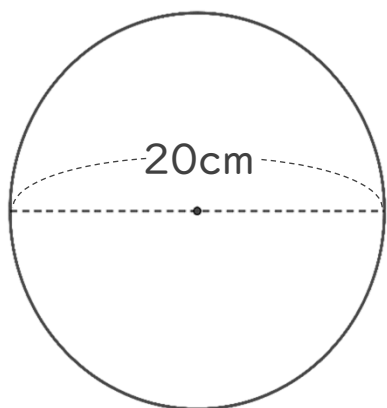
③ 半径は何cmですか。



式： $2 \div 2 = 1$

答え：1 cm

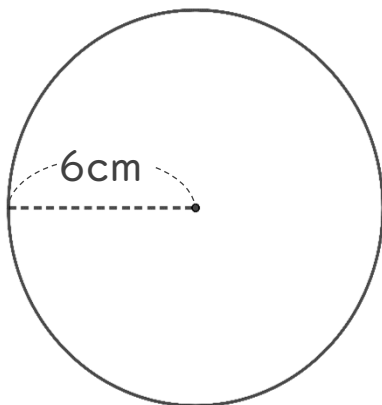
② 半径は何cmですか。



式： $20 \div 2 = 10$

答え：10 cm

④ 直径は何cmですか。



式： $6 \times 2 = 12$

答え：12 cm





円と球 2

● 円の半径や直径の長さ

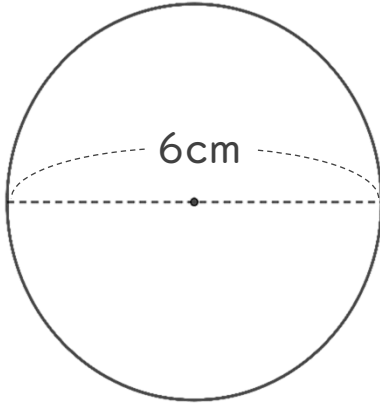


日にち： 月 日

名まえ _____

・ 次の円の半径や直径は何cmですか。

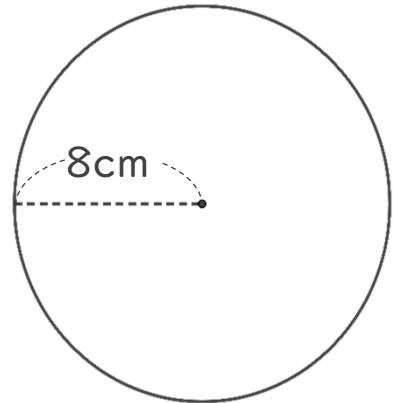
① 半径は何cmですか。



式： $6 \div 2 = 3$

答え：3 cm

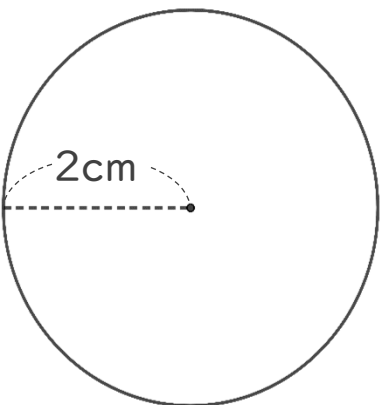
③ 直径は何cmですか。



式： $8 \times 2 = 16$

答え：16 cm

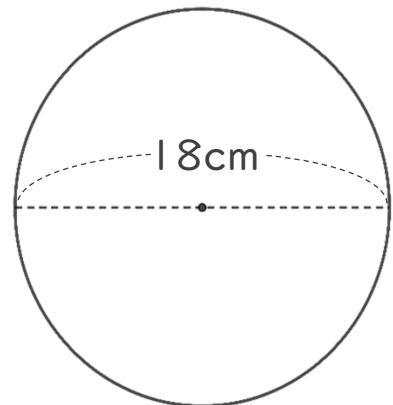
② 直径は何cmですか。



式： $2 \times 2 = 4$

答え：4 cm

④ 半径は何cmですか。



式： $18 \div 2 = 9$

答え：9 cm



円と球 2

● 円の半径や直径の長さ

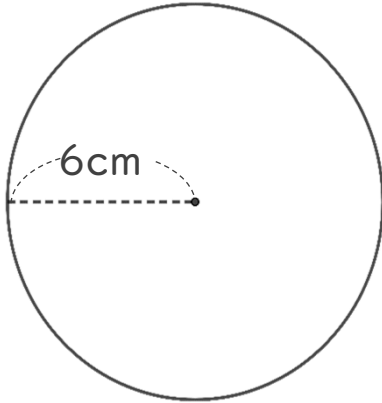


日にち： 月 日

名まえ _____

・ 次の円の半径や直径は何cmですか。

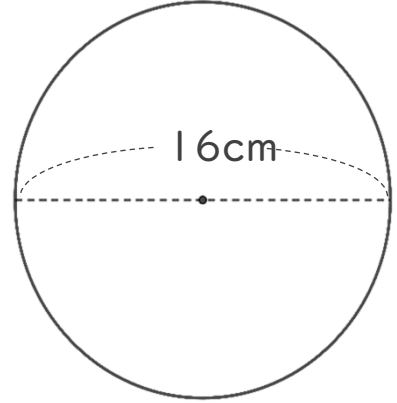
① 直径は何cmですか。



式： $6 \times 2 = 12$

答え：12 cm

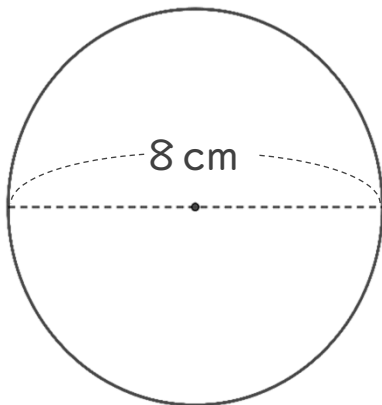
③ 半径は何cmですか。



式： $16 \div 2 = 8$

答え：8 cm

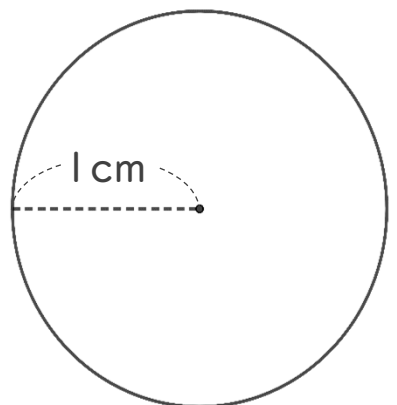
② 半径は何cmですか。



式： $8 \div 2 = 4$

答え：4 cm

④ 直径は何cmですか。



式： $1 \times 2 = 2$

答え：2 cm



円と球 2

● 円の半径や直径の長さ

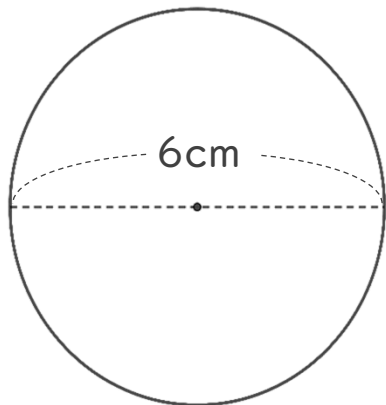


日にち： 月 日

名まえ _____

・ 次の円の半径や直径は何cmですか。

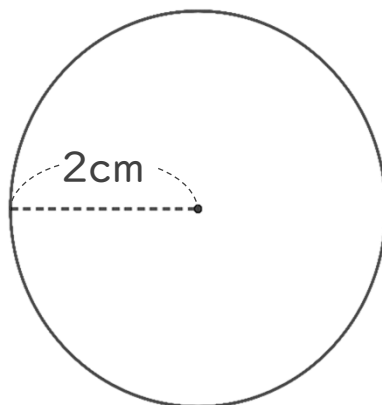
① 半径は何cmですか。



式： $6 \div 2 = 3$

答え：3 cm

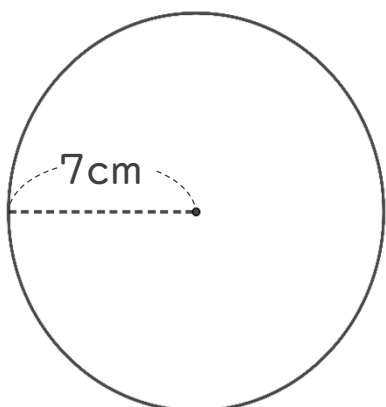
③ 直径は何cmですか。



式： $2 \times 2 = 4$

答え：4 cm

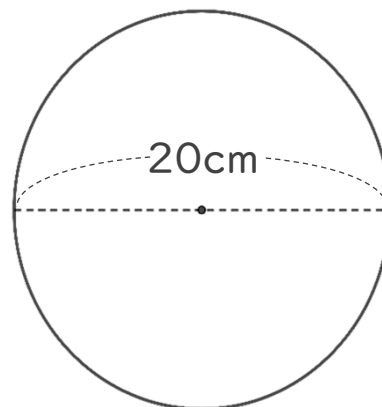
② 直径は何cmですか。



式： $7 \times 2 = 14$

答え：7 cm

④ 半径は何cmですか。



式： $20 \div 2 = 10$

答え：10 cm



円と球 2

● 円の半径や直径の長さ

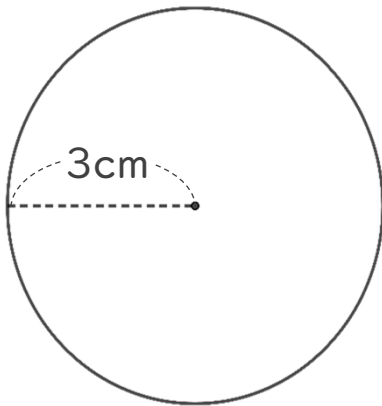


日にち： 月 日

名まえ _____

・ 次の円の半径や直径は何cmですか。

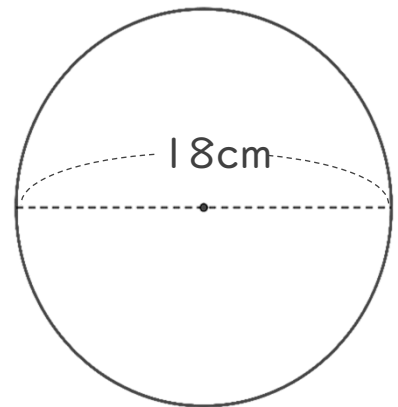
① 直径は何cmですか。



式： $3 \times 3 = 9$

答え：9 cm

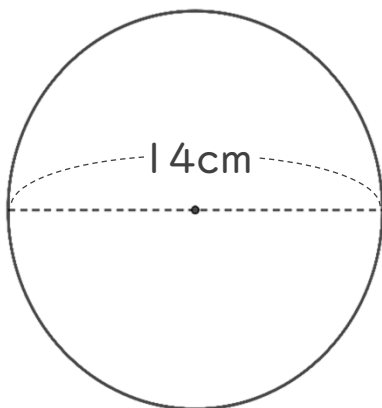
③ 半径は何cmですか。



式： $18 \div 2 = 9$

答え：9 cm

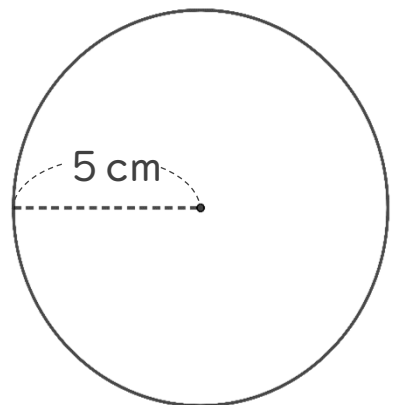
② 半径は何cmですか。



式： $14 \div 2 = 7$

答え：7 cm

④ 直径は何cmですか。



式： $5 \times 2 = 10$

答え：10 cm





円と球 2

● 円の半径や直径の長さ

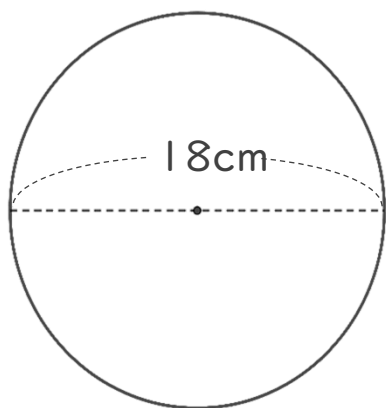
12

日にち： 月 日

名まえ _____

・ 次の円の半径や直径は何cmですか。

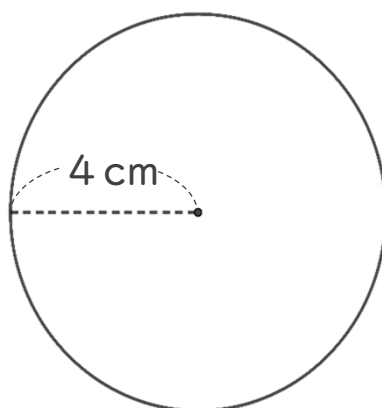
① 半径は何cmですか。



式： $18 \div 2 = 9$

答え：9 cm

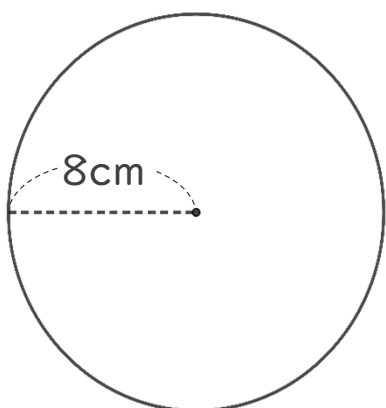
③ 直径は何cmですか。



式： $4 \times 2 = 8$

答え：8 cm

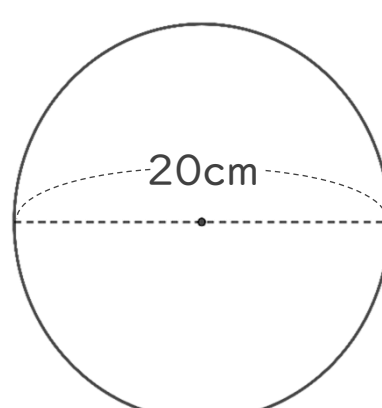
② 直径は何cmですか。



式： $8 \times 2 = 16$

答え：16 cm

④ 半径は何cmですか。



式： $20 \div 2 = 10$

答え：10 cm



円と球 2

● 円の半径や直径の長さ

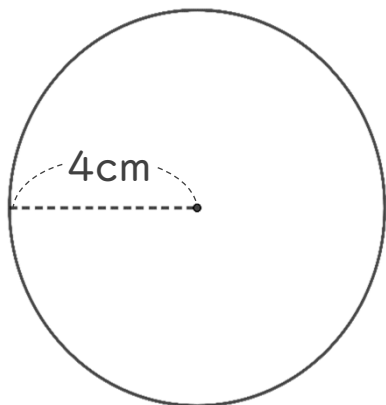
13

日にち： 月 日

名まえ _____

・ 次の円の半径や直径は何cmですか。

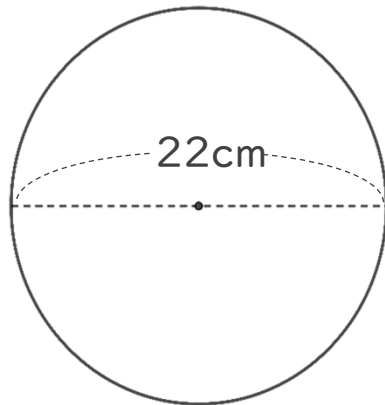
① 直径は何cmですか。



式： $4 \times 2 = 8$

答え：8 cm

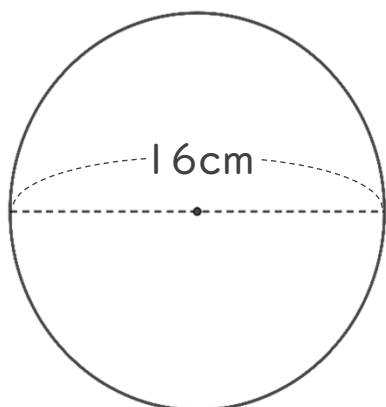
③ 半径は何cmですか。



式： $22 \div 2 = 11$

答え：11 cm

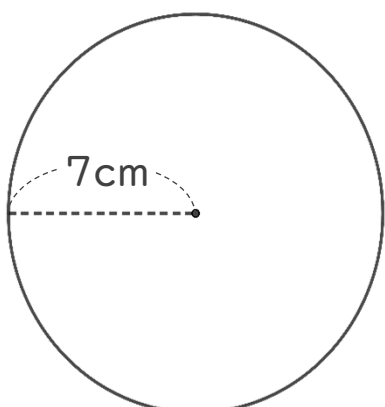
② 半径は何cmですか。



式： $16 \div 2 = 8$

答え：8 cm

④ 直径は何cmですか。



式： $7 \times 2 = 14$

答え：14 cm





円と球 2

● 円の半径や直径の長さ

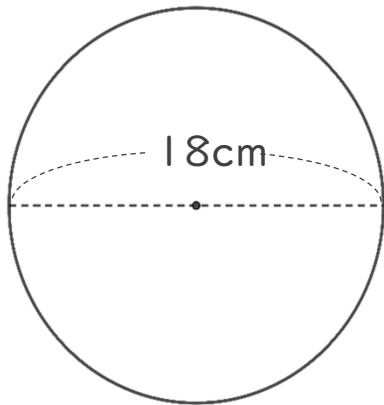
14

日にち： 月 日

名まえ _____

・ 次の円の半径や直径は何cmですか。

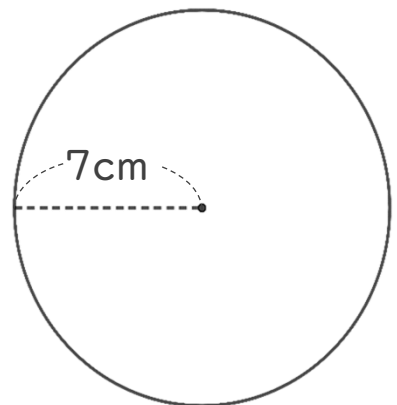
① 半径は何cmですか。



式： $18 \div 2 = 9$

答え：9 cm

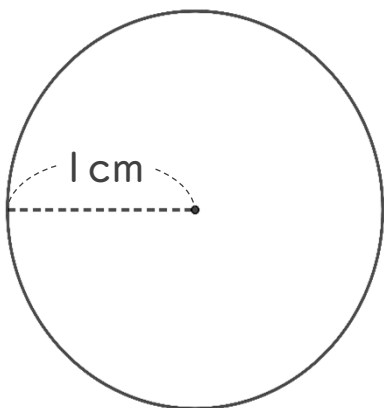
③ 直径は何cmですか。



式： $7 \times 2 = 14$

答え：14 cm

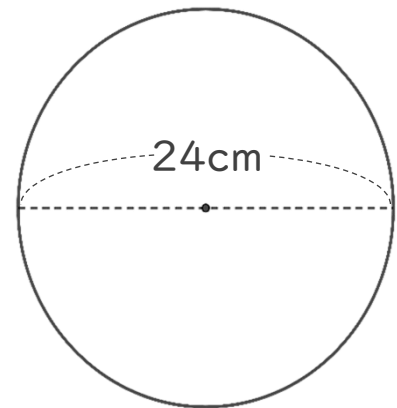
② 直径は何cmですか。



式： $1 \times 2 = 2$

答え：2 cm

④ 半径は何cmですか。



式： $24 \div 2 = 12$

答え：12 cm



円と球 2

● 円の半径や直径の長さ

15

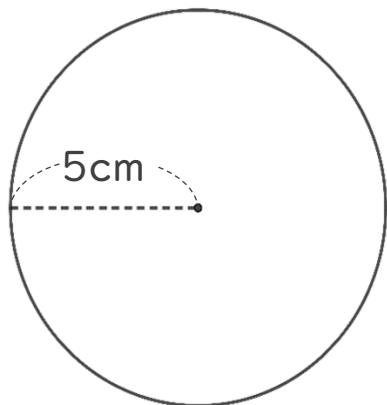
目指せ75点!



名まえ _____

・ 次の円の半径や直径は何cmですか。(各25点)

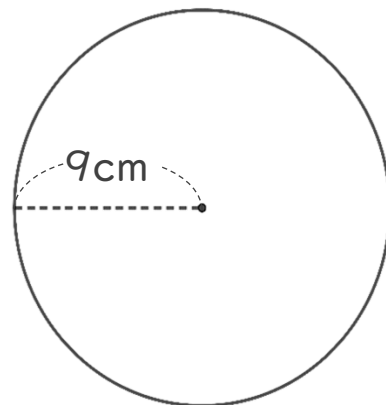
① 直径は何cmですか。



式： $5 \times 2 = 10$

答え：10 cm

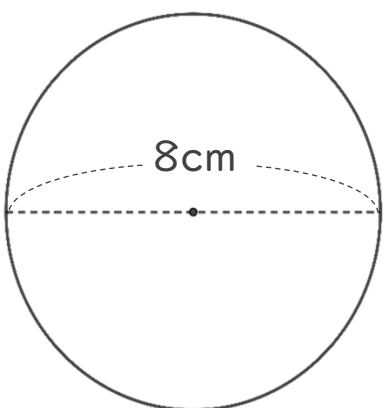
③ 直径は何cmですか。



式： $9 \times 2 = 18$

答え：18 cm

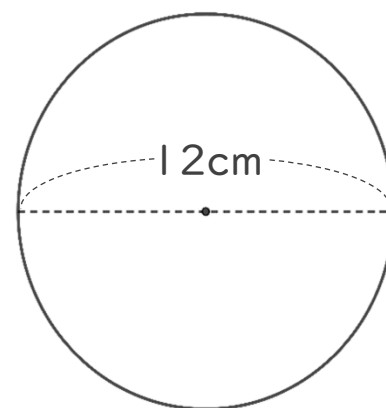
② 半径は何cmですか。



式： $8 \div 2 = 4$

答え：4 cm

④ 半径は何cmですか。



式： $12 \div 2 = 6$

答え：6 cm

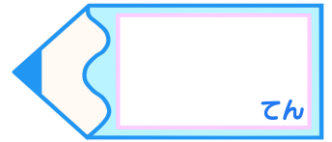


円と球 2

● 円の半径や直径の長さ

16

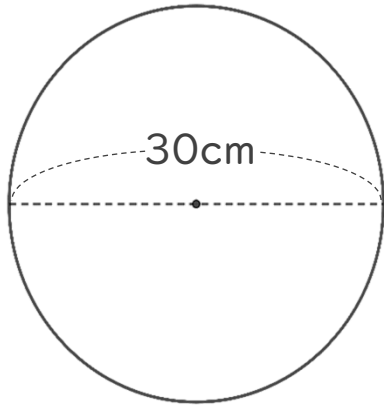
目指せ75点!



名まえ _____

・ 次の円の半径や直径は何cmですか。(各25点)

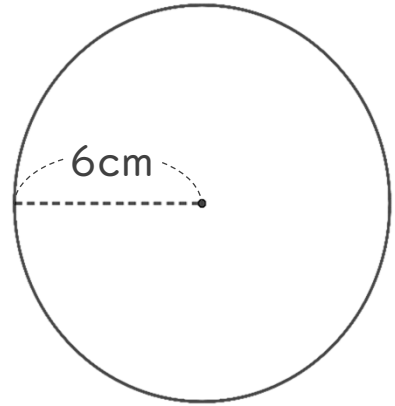
① 半径は何cmですか。



式： $30 \div 2 = 15$

答え：15 cm

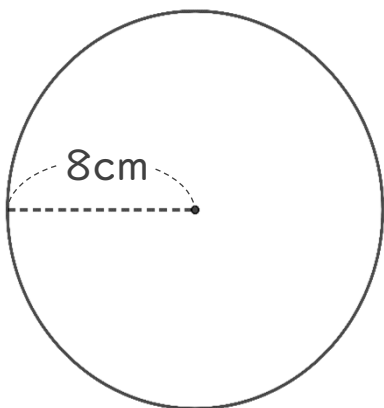
③ 直径は何cmですか。



式： $6 \times 2 = 12$

答え：12 cm

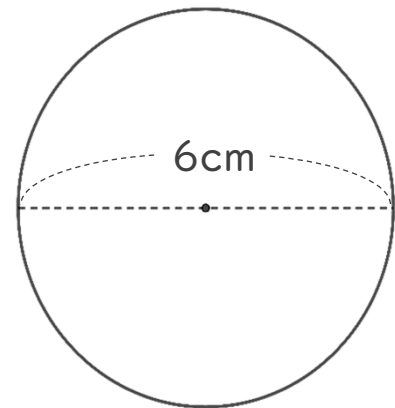
② 直径は何cmですか。



式： $8 \times 2 = 16$

答え：16 cm

④ 半径は何cmですか。



式： $6 \div 2 = 3$

答え：3 cm