



円と球 7

コンパスで長さ比べ

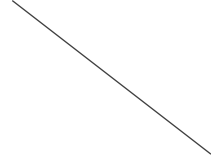


日にち： 月 日

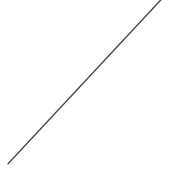
名まえ _____

・ 次の直線の長さをくらべ、長いじゆんに答えましょう。
(うすい字は、なぞりましょう。)

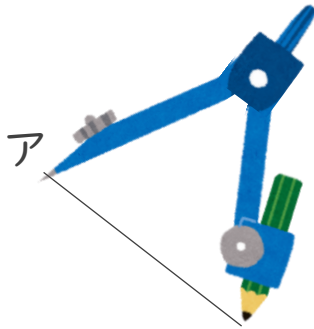
ア



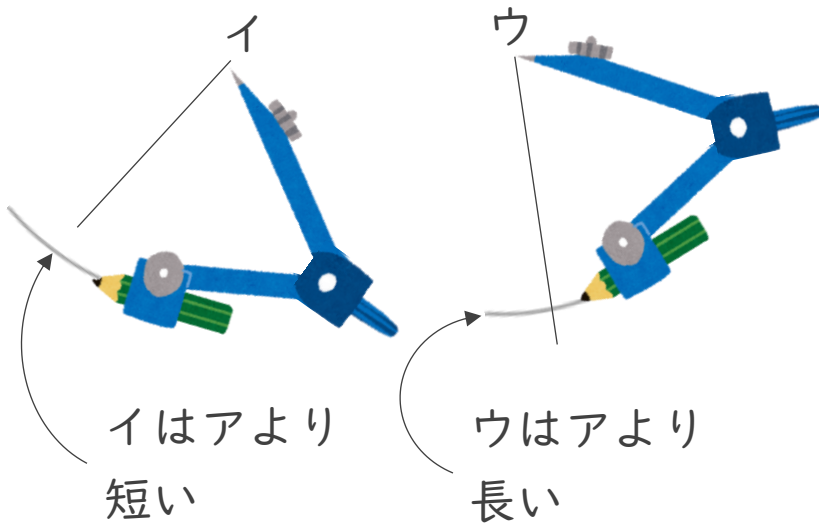
イ



ウ



① アにコンパスを
あてて長さをとる



② コンパスの長さを
かえないで、
イやウの長さ
くらべよう

答え： ウ → ア → イ



円と球 7

コンパスで長さ比べ

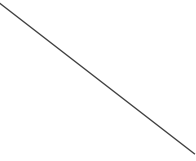


日にち： 月 日

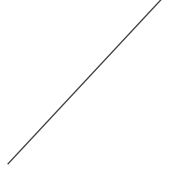
名まえ _____

・ 次の直線の長さをくらべ、長いじゆんに答えましょう。
(うすい字は、なぞりましょう。)

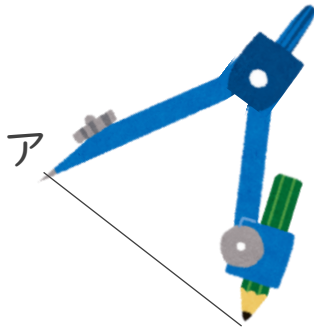
ア



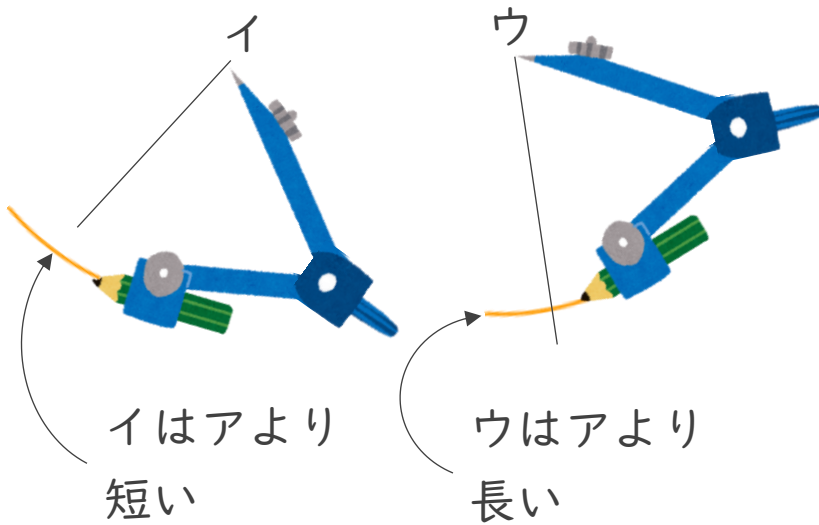
イ



ウ



① アにコンパスを
あてて長さをとる



イはアより
短い

ウはアより
長い

② コンパスの長さを
かえないで、
イやウの長さ
くらべよう

答え： **ウ** → **ア** → **イ**