



三角形と角 8

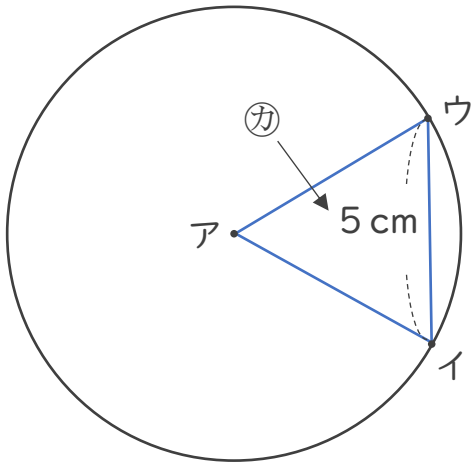
● 円と三角形の関係



日にち： 月 日

名まえ _____

1 アの点を中心とした半径5 cmの円のまわりに2つの点を決めて、次の図のような三角形をかきました。(うすい字はなぞりましょう。)



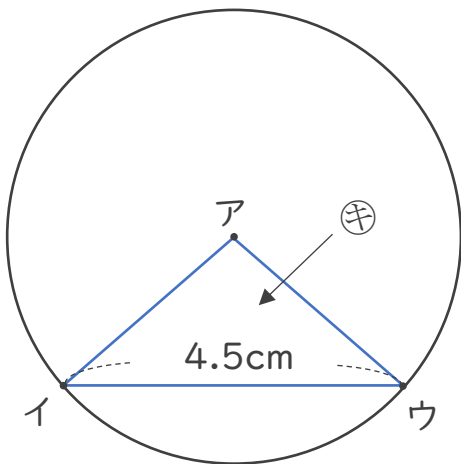
① アイの辺の長さは何cmですか。

答え： 5 cm

② ①は何という三角形ですか。

答え： 正三角形

2 アの点を中心とした半径3 cmの円のまわりに2つの点を決めて、次の図のような三角形をかきました。(うすい字はなぞりましょう。)



① アイの辺の長さは何cmですか。

答え： cm

② ①は何という三角形ですか。

答え： _____



三角形と角 8

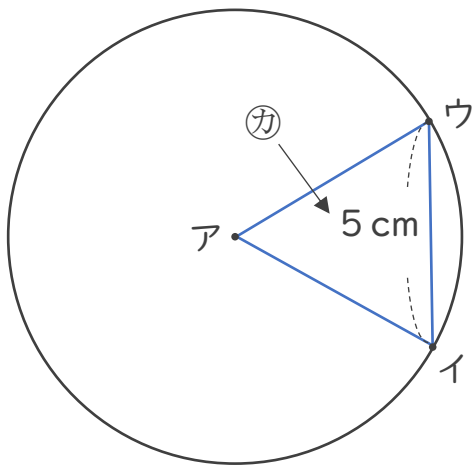
● 円と三角形の関係



日にち： 月 日

名まえ _____

1 アの点を中心とした半径5 cmの円のまわりに2つの点を決めて、次の図のような三角形をかきました。(うすい字はなぞりましょう。)



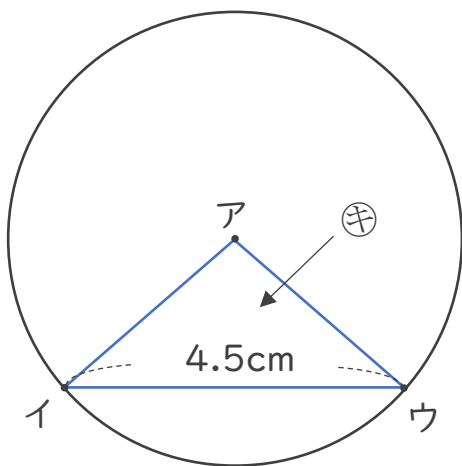
① アイの辺の長さは何cmですか。

答え： 5 cm

② ①は何という三角形ですか。

答え： 正三角形

2 アの点を中心とした半径3 cmの円のまわりに2つの点を決めて、次の図のような三角形をかきました。(うすい字はなぞりましょう。)



① アイの辺の長さは何cmですか。

答え： 3 cm

② ①は何という三角形ですか。

答え： 二等辺三角形